

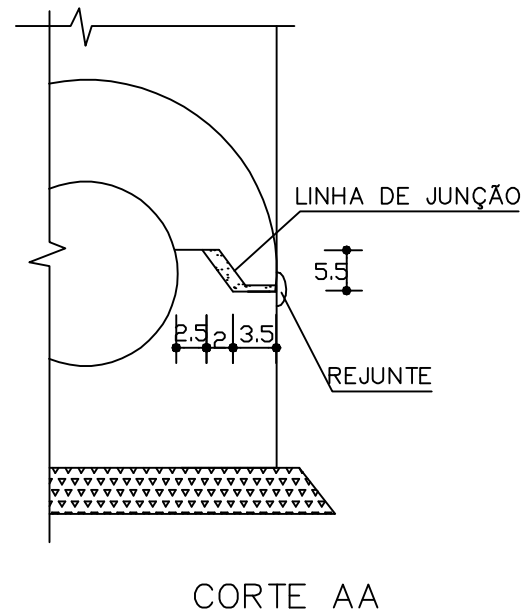
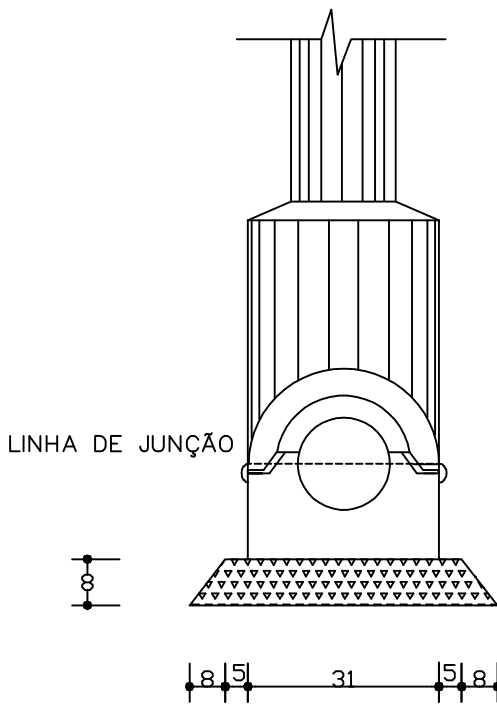
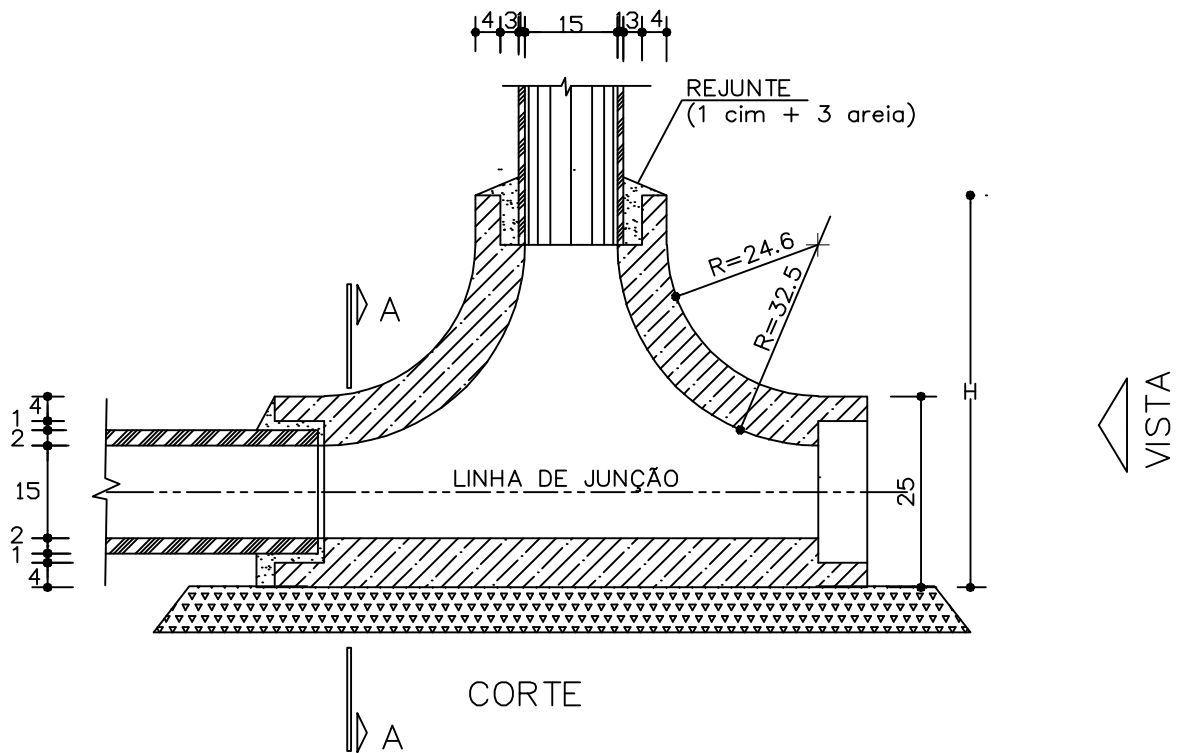


POÇO NÃO VISITÁVEL TIPO
INSPEÇÃO TUBULAR (IT)
DIMENSÕES DA BASE

DES.N° R04.06

ESCALA S/ESC.

REVISÃO: 04



MEDIDAS EM CENTÍMETROS

| | | | | | | | |
|---------|--------|--------|--------|----------|----------|--|--|
| REVISÃO | 00 | 01 | 02 | 03 | 04 | | |
| DATA | MAR/94 | JAN/06 | ABR/09 | NOV/2011 | JUN/2012 | | |