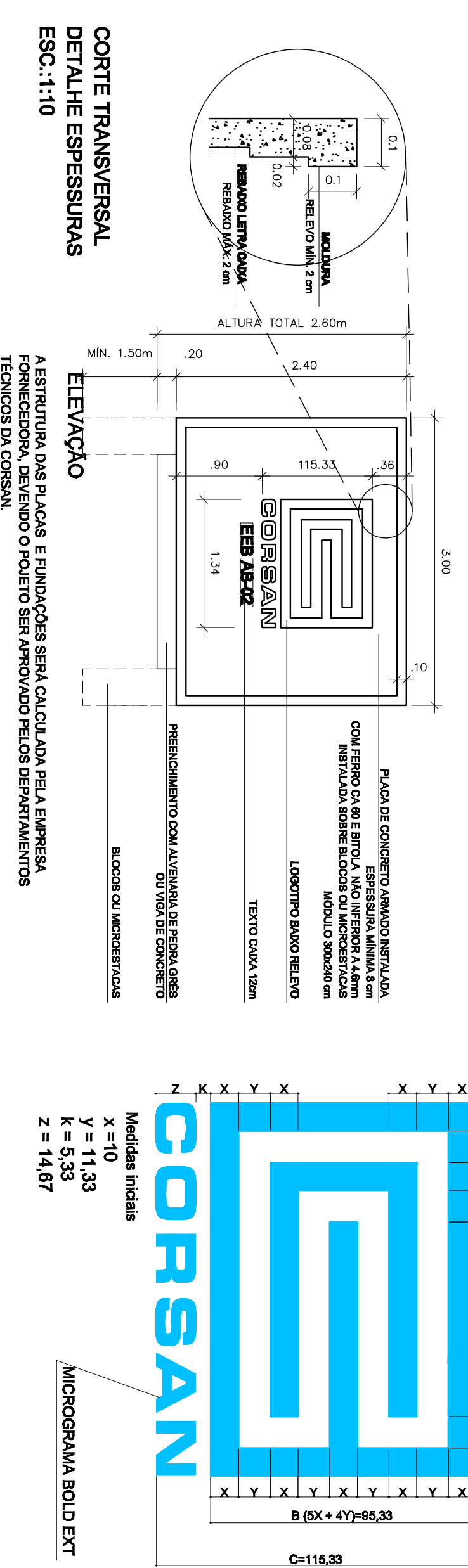


DETALHE PLAÇA DE CONCRETO LOGOTIPO

ESCALA: 1:50

DEVERÁ SER INSTALADA NA FACE VOLTADA PARA O LOGRADOURO



**CORTE TRANSVERSAL
DETALHE ESPESSURAS**

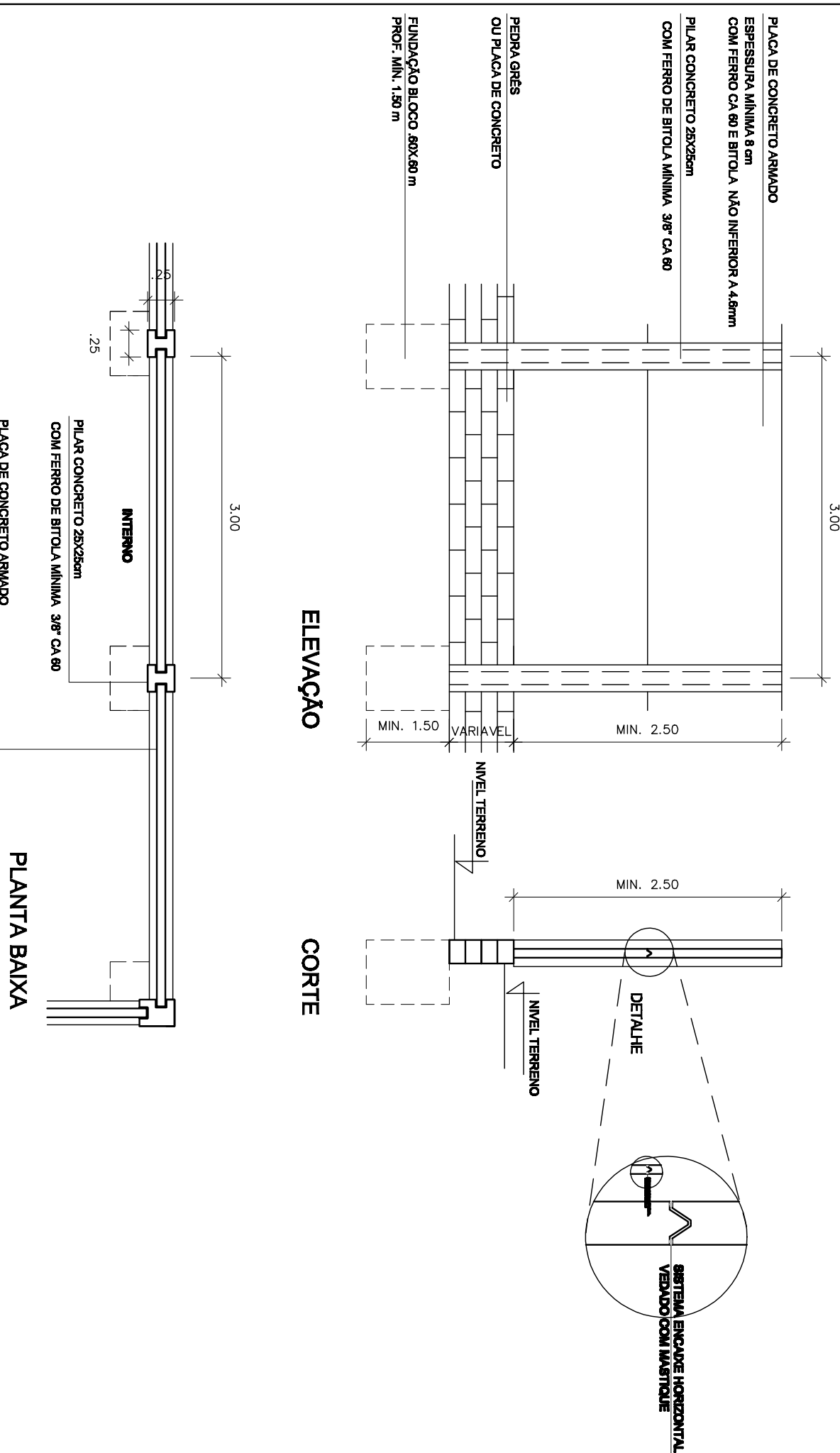
ESC.:1:10

A ESTRUTURA DAS PLACAS E FUNDIÇÕES SERÁ CALCULADA PELA EMPRESA FORNECEDORA, DEVENDO O POLETO SER APROVADO PELOS DEPARTAMENTOS TÉCNICOS DA CORSAN.

DETALHE MURO PLACAS DE CONCRETO

ESCALA: 1:50

DEVERÁ SER INSTALADO NAS DIVISAS LATERAIS

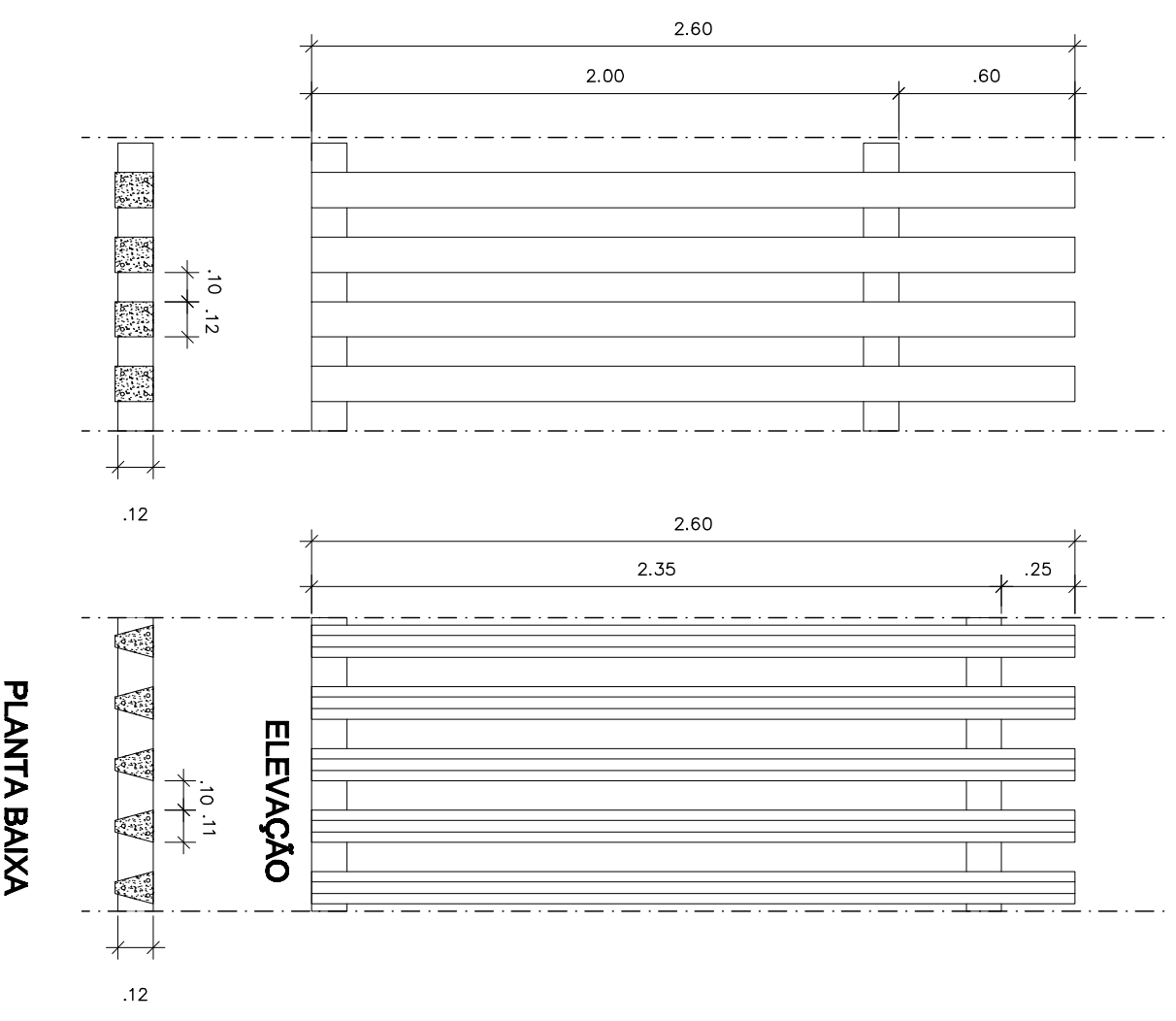


A ESTRUTURA DAS PLACAS, PILARES E FUNDIÇÕES SERÁ CALCULADA PELA EMPRESA FORNECEDORA, DEVENDO O POLETO SER APROVADO PELOS DEPARTAMENTOS TÉCNICOS DA CORSAN.

DETALHE GRADIL DE CONCRETO

ESCALA: 1:25

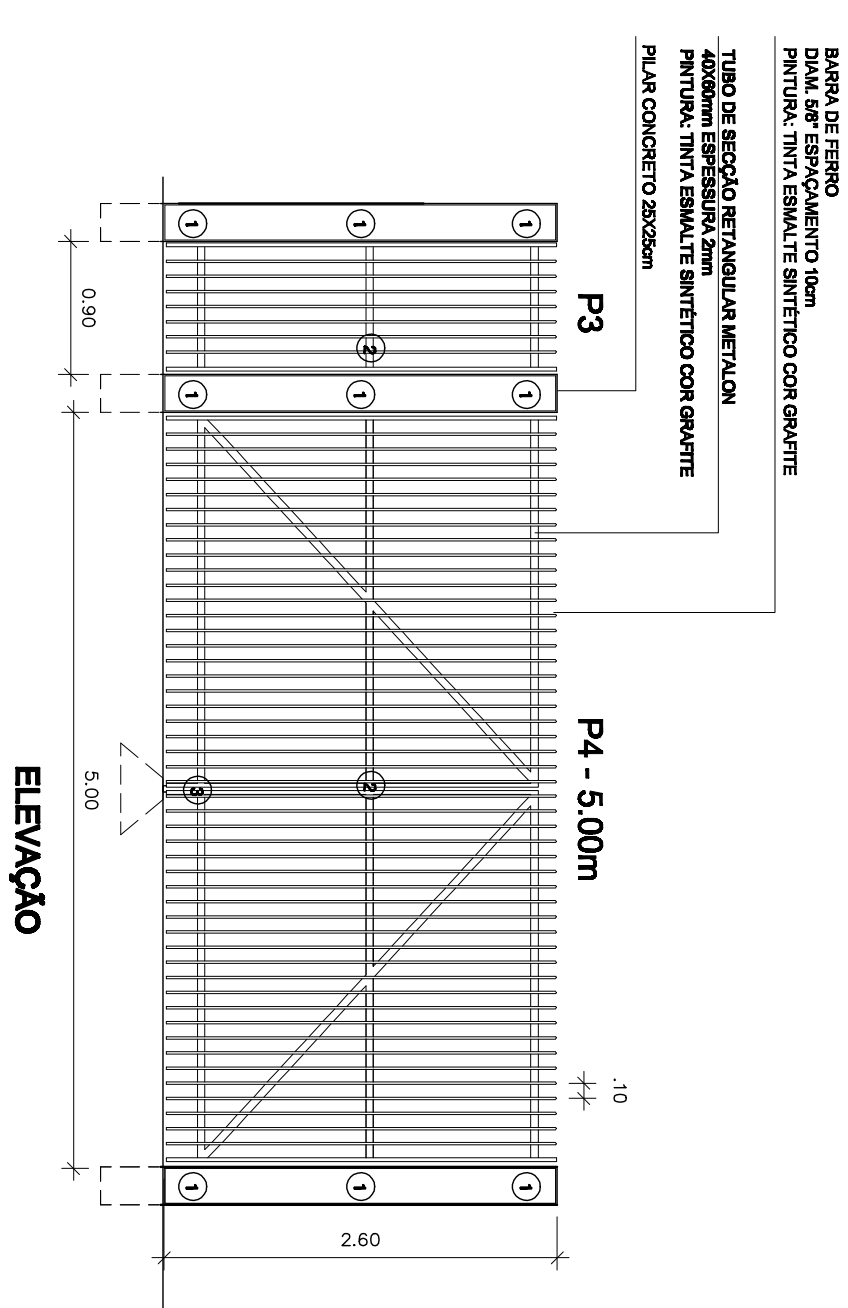
DEVERÁ SER INSTALADO NA DIVISA COM O LOGRADOURO E NAS DIVISAS LATERAIS EM ÁREAS PÚBLICAS



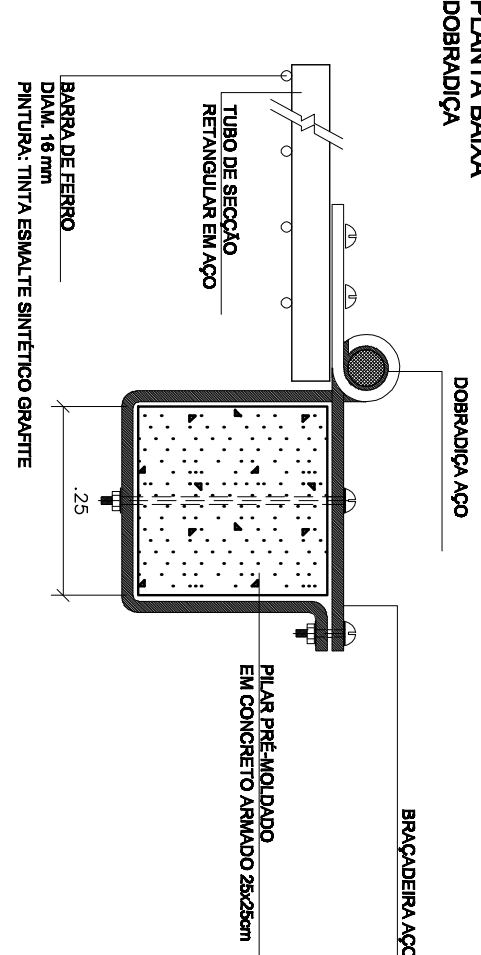
A ESTRUTURA DOS PILARES E FUNDIÇÕES SERÁ CALCULADA PELA EMPRESA FORNECEDORA, DEVENDO O POLETO SER APROVADO PELOS DEPARTAMENTOS TÉCNICOS DA CORSAN.

DETALHE ACESSO PORTÃO P4

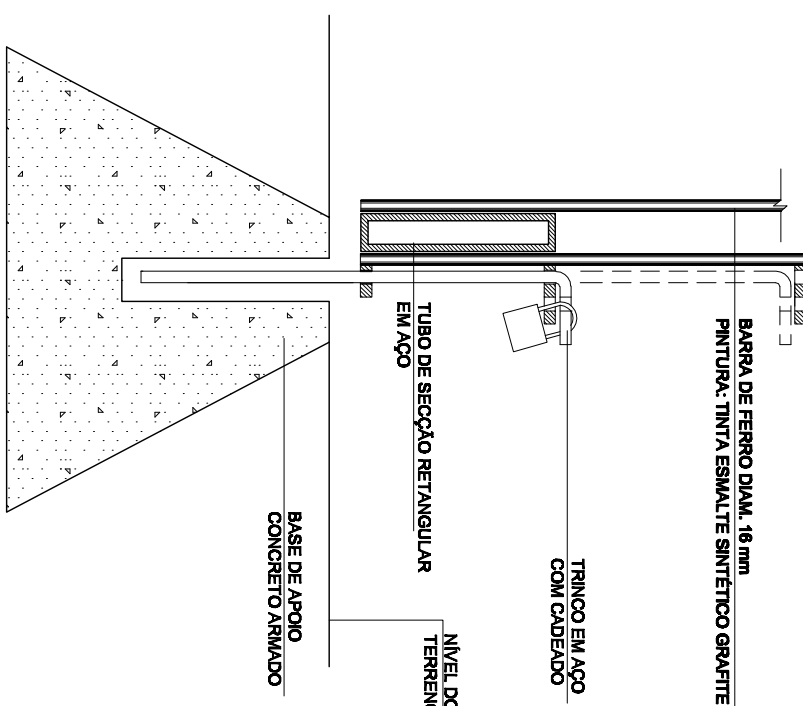
ESCALA: 1:50



**2 PLANTA BAIXA
FECHAMENTO DOS PORTÕES
TRINCO HORIZONTAL**



**3 CORTE
TRINCO VERTICAL**



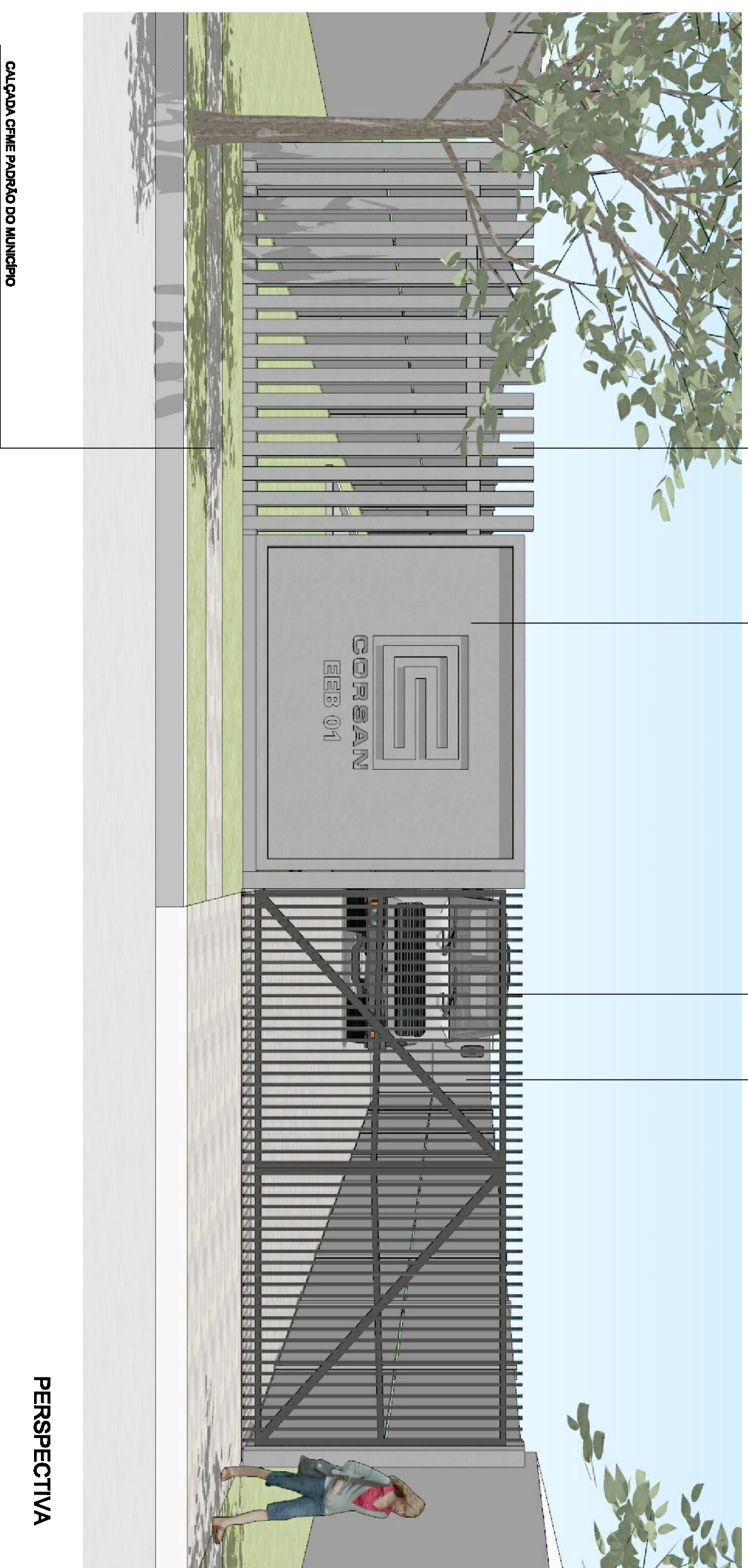
MURO DE PLACAS DE CONCRETO DEVERÁ SER UTILIZADO NAS DIVISAS LATERAIS E DE FUNDOS

PORTÃO DE FERRO NA-FE FUNDOS CORSAN.

PLACA DE CONCRETO AMADO COM A LIGADURA EM BAIXO NÍVEL

GRADIL DE CONCRETO

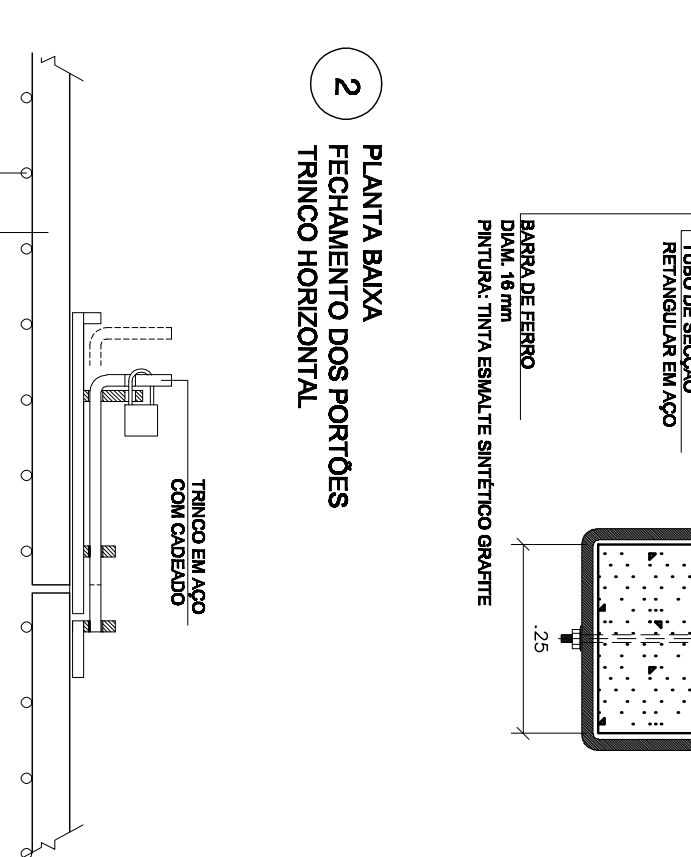
DEVERÁ SER UTILIZADO NO FECHAMENTO COM LOGRADOURO



DETALHES PORTÃO

ESCALA: 1:10

**1 PLANTA BAIXA
DOBRADA**



02			
01	EMISSÃO INICIAL DA VERSÃO	CLAUDIA	14/08/2014
00	ASSINADO	RESPONSÁVEL	DATA
CONTRATAÇÃO			
RESPONSÁVEL TÉCNICO		DESENHO	
PROJETISTA		DESENHO	

CORSAN

PROJETISTAS RESPONSÁVEIS TÉCNICAS
 Ate. CLAUDIA F. JAHNEL - CAU JA1334-3
 Ate. SABRINA CORRÊA - CAU JA1788-3
 Ate. WAGNER FINGER HÖRBE - CAU JA2046-7

ARQUITETURA
 DEPARTAMENTO
 AVULSO DE PROJETO

DESENHO
 CLAUDIA

ABRANGÊNCIA	PADRÃO	NOME DO PROJETO	000-0000000-PAU-GER-ANQ-01-Card-100-Atig
INDICADOR	PADRÃO DE CERCAAMENTO URBANO	COD. CÍVIL / NÚM. PROJETO	000-00000000
ESCALA	INDICADA		

ASSINADO	IMPLANTAÇÃO	DATA
	DETALHE DO MURO E ACESSO	AGOSTO / 2014
		PRÓXIMA 1 / 1