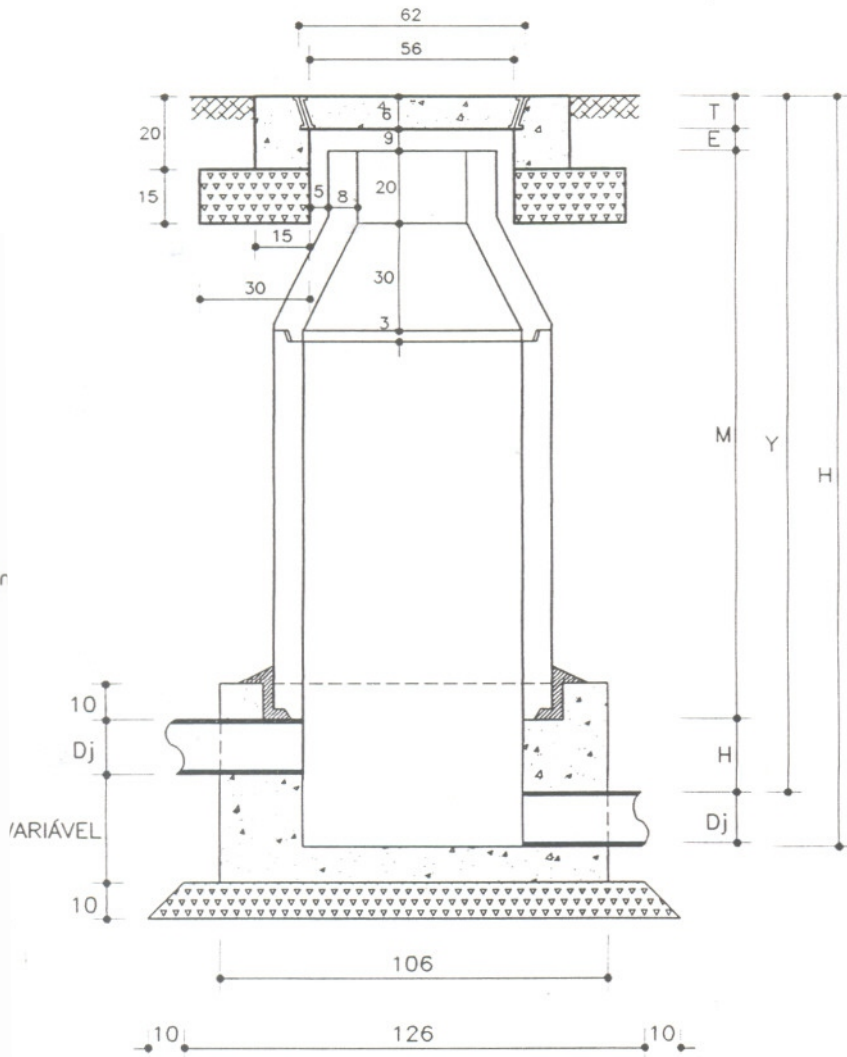




POÇO NÃO VISITÁVEL TIPO P ESQUEMA GERAL TAMPÃO E COROAMENTO DO PAVIMENTO

DES. Nº	08-23
ESCALA	S/ESC.
REVISÃO:	1

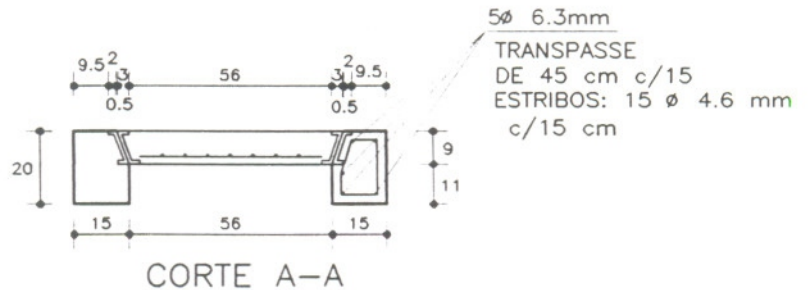
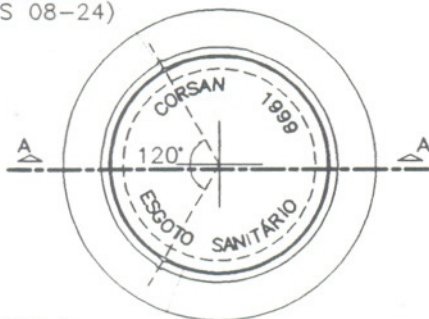


CONCRETO $f_{ck} = 15 \text{ MPa}$
 RECOBRIMENTO MÍNIMO = 2 cm
 ACO CA-50 A ($\phi > 5 \text{ mm}$)
 CA-60 A ($\phi \leq 5 \text{ mm}$)

ESQUEMA GERAL

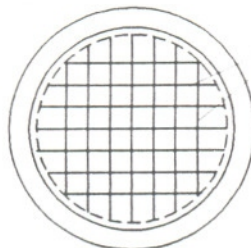
TAMPÃO E COROAMENTO DO PAVIMENTO

DET 1
(S 08-24)



CORTE A-A

DET 2
(DES 08-24)



$\phi 8 \text{ mm c/ } 6 \text{ cm}$

MEDIDAS EM CENTÍMETROS