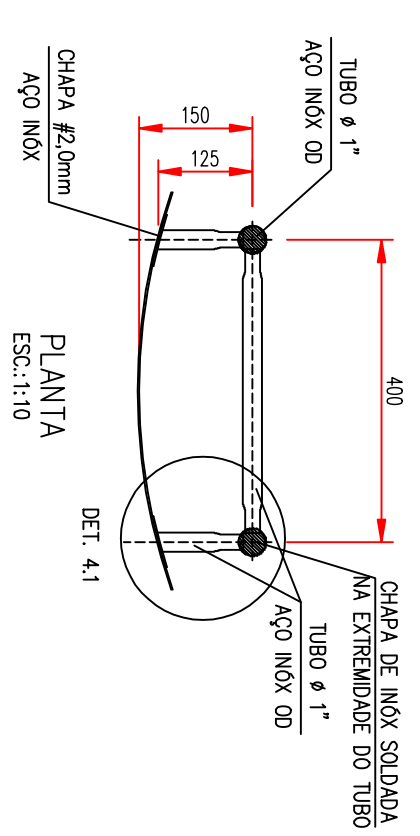
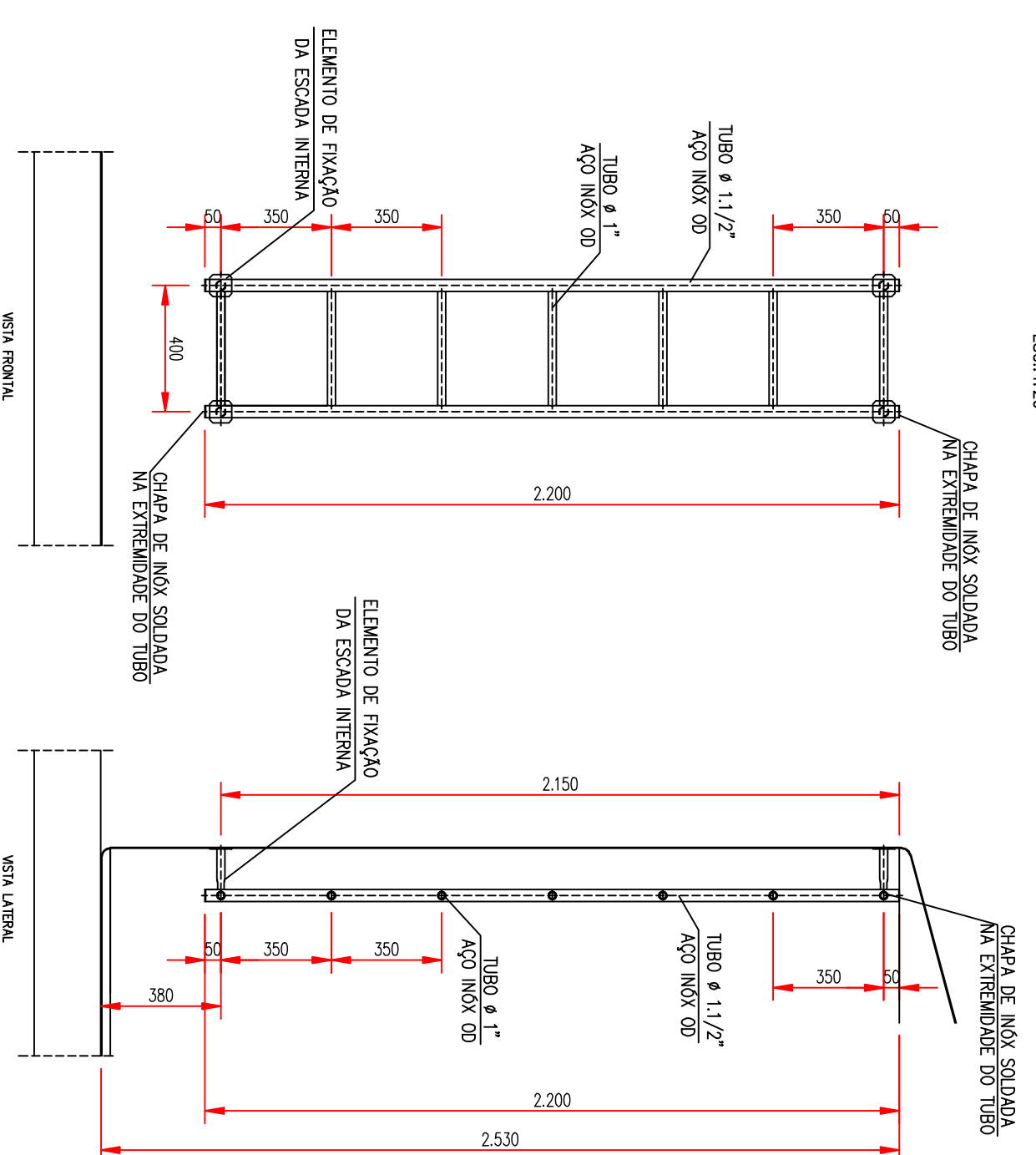
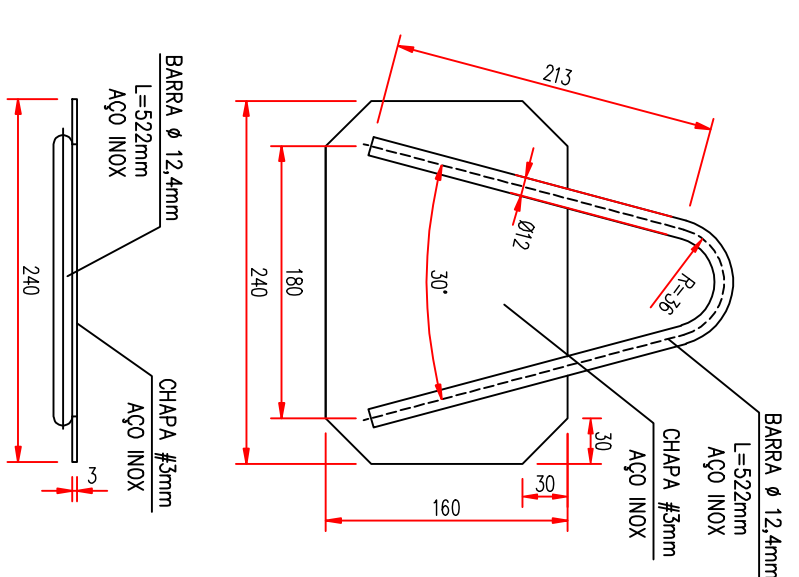


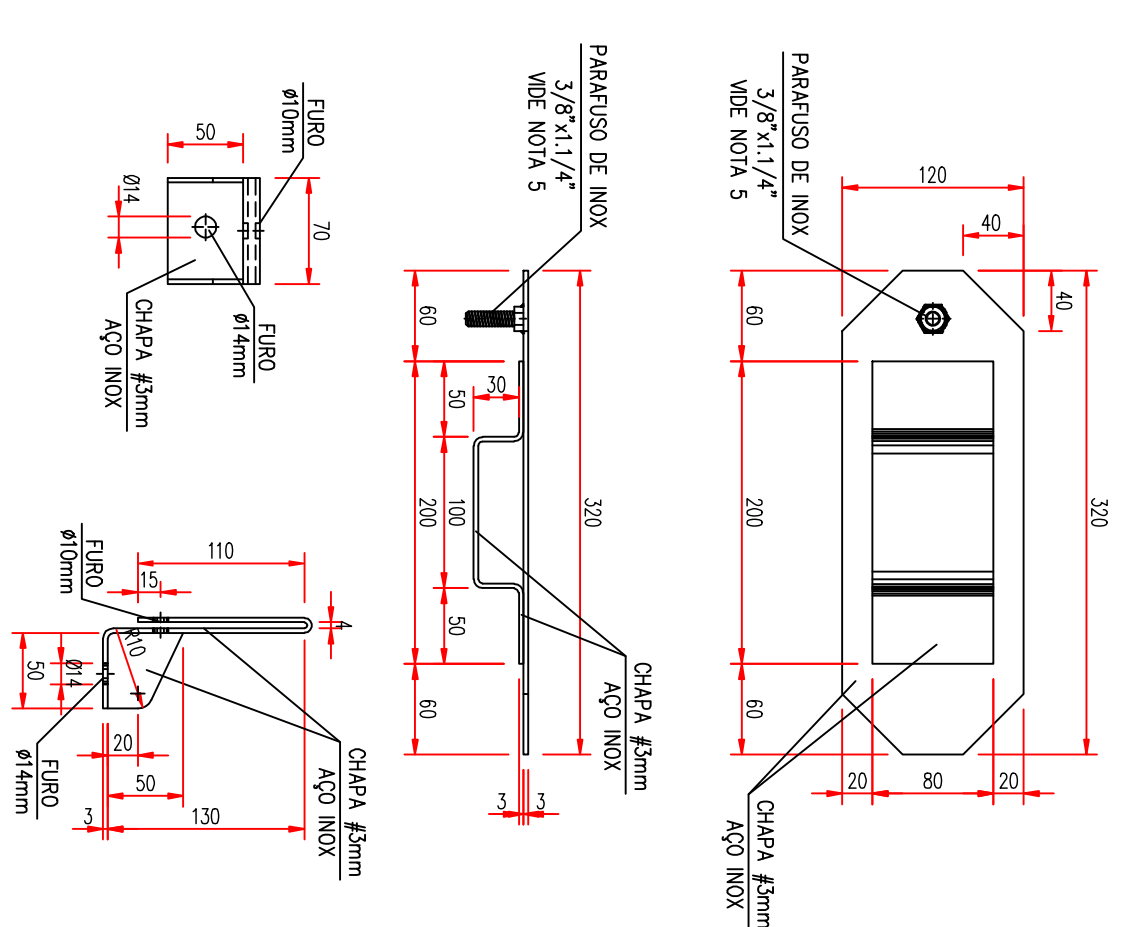
DETALHE 4 – ESCADA INTERNA
ESC: 1:20



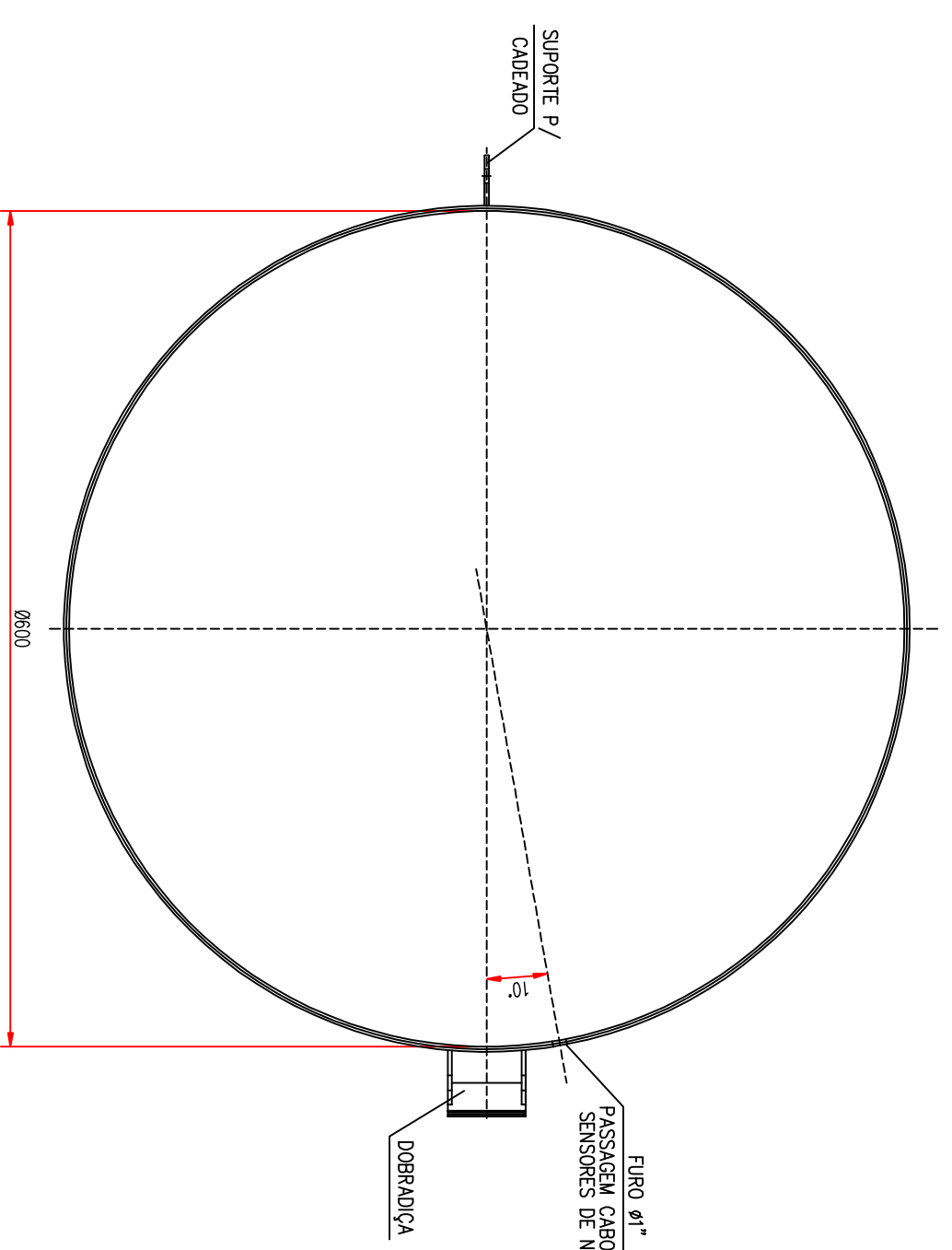
DETALHE 5 – ALÇA DE IÇAMENTO
ESC: 1:5



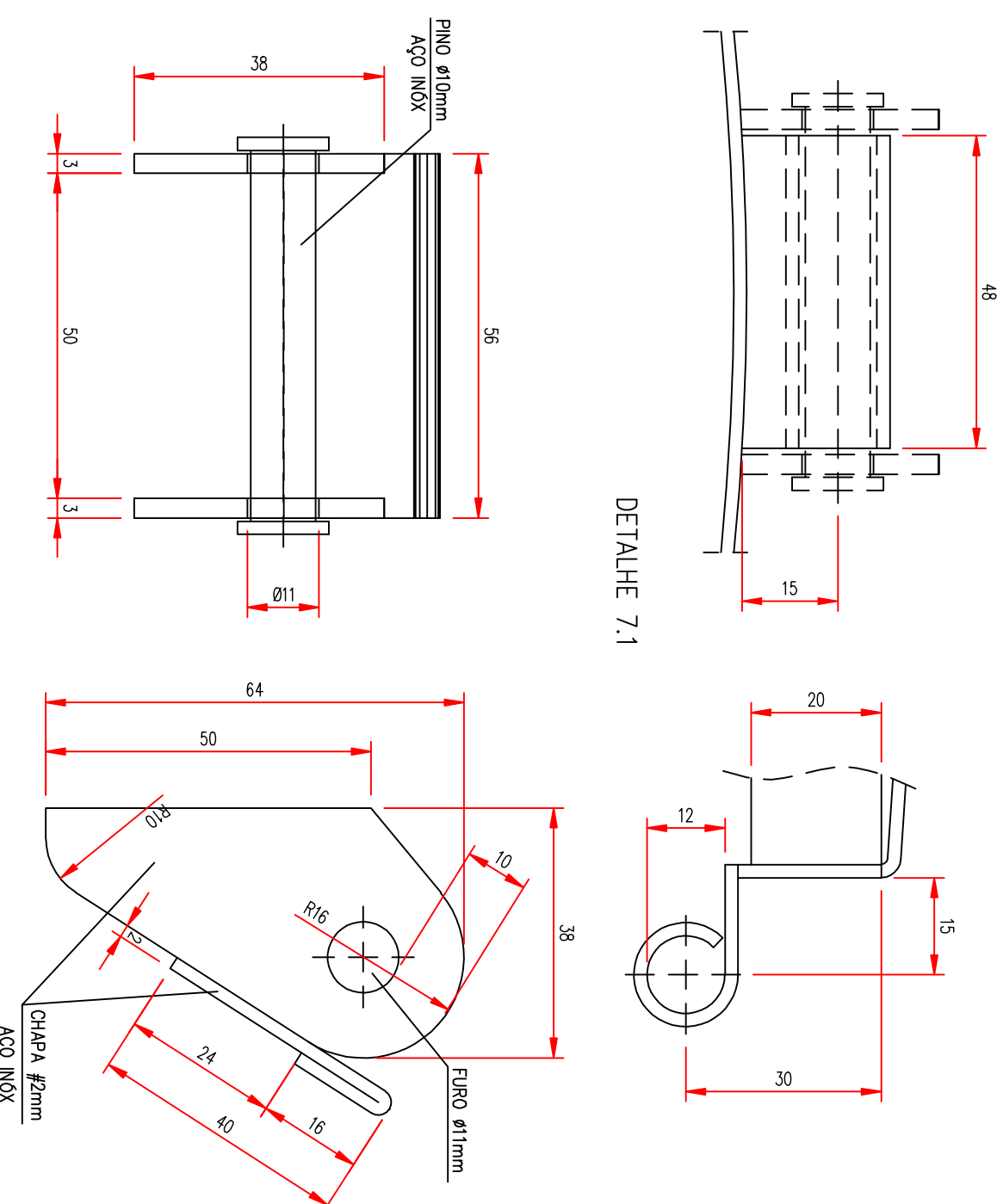
DETALHE 6 – PEÇA P / FIXAÇÃO DO RESERVATÓRIO NA BASE
ESC: 1:5



DETALHE 7 – ESCOTILHA DE VISTA SUPERIOR
ESC: 1:5

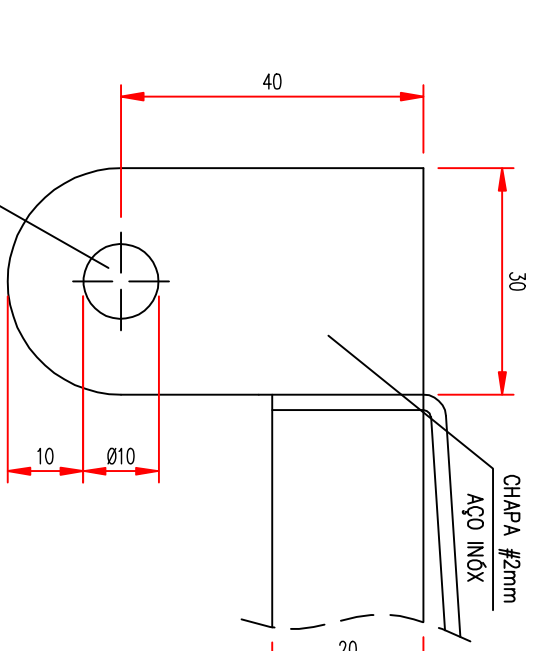
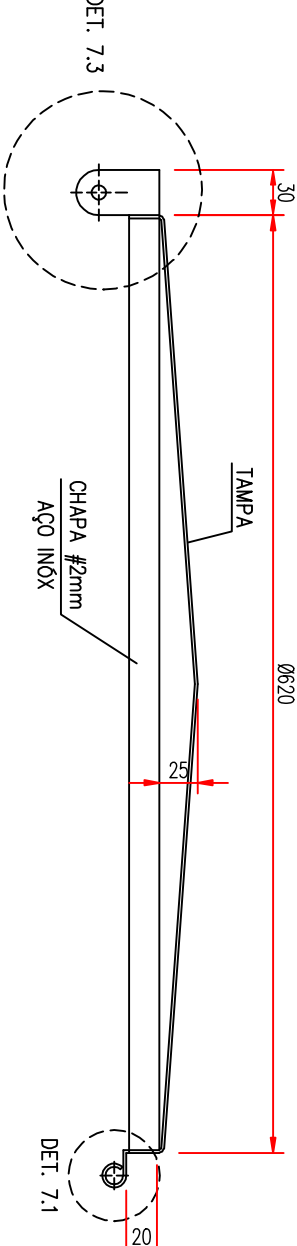


DETALHE DA DOBRADIÇA
ESC: 1:1

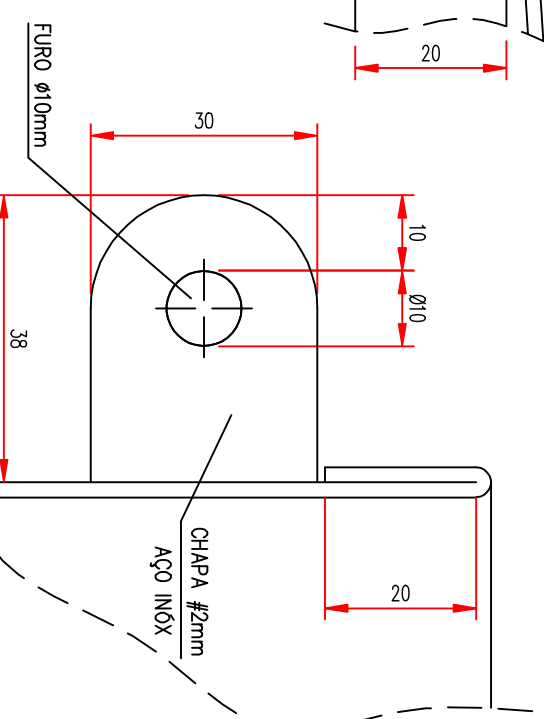


DETALHE 7.2

DETALHE DO SUPORTE P / CADEADO
ESC: 1:1

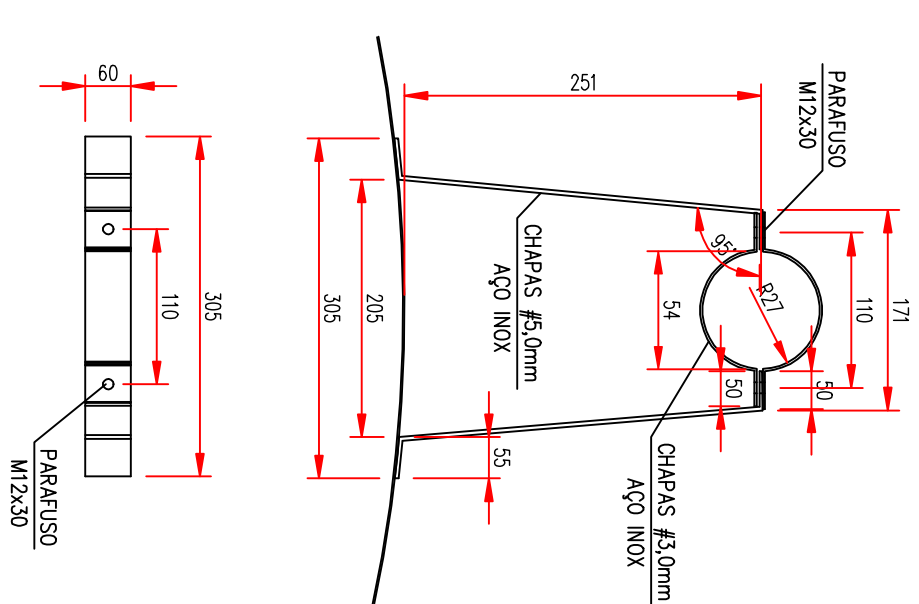


DETALHE 7.3



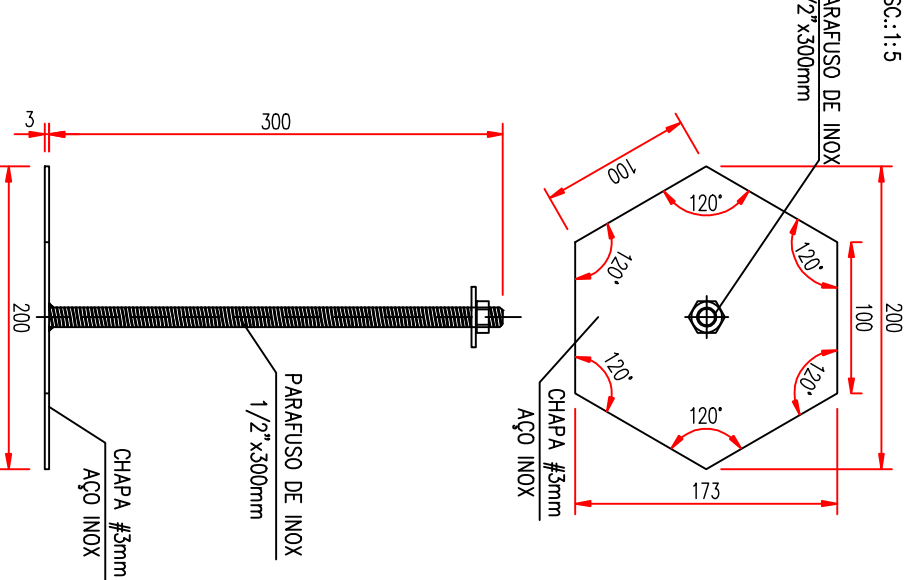
DETALHE 7.4

DETALHE 8 – SUPORTE DA TUBULAÇÃO
S/ESCALA



NOTAS:
1. TODOS OS TUBOS E ACESSÓRIOS EM AÇO INOX, QUANDO SOLDADOS, DEVERÃO SEGUIR AS ESPECIFICAÇÕES DA CORSAN.
2. NAS EXTREMIDADES LIVRES DOS TUBOS DOS GUARDA-CORPOS E ESCADAS DEVERÁ SER SOLDA DA CHAPA DE AÇO INOX 42mm PARA FECHAMENTO DOS MESMOS.
3. TOMA A AFEA DA BASE DE CONCRETO DO RESERVATÓRIO, DEVERÁ SER REVESTIDA COM MANTA EPDM.
4. NAS TRANSIÇÕES ENTRE TUBOS DE INOX C/ TUBOS DE P" OU AÇO, AS FLANGES DEVERÃO SER PARAFUSADAS COM PARAFUSOS DE INOX.
5. UMA DAS PEÇAS DE FIXAÇÃO DO RESERVATÓRIO NA BASE DEVERÁ TER UM PARAFUSO DE INOX 3/8"x1/4" PARA FIXAÇÃO DE CABO DE ABERTAMENTO.
6. TODOS OS PARAFUSOS E ARBÉLEAS DEVERÃO SER DE AÇO INOX.

DETALHE DO PARAFUSO P / FIXAÇÃO DO RESERVATÓRIO NA BASE
ESC: 1:5



01	REVISÃO GERAL	TÉC. CANTANHO FREZZO	BAH/OB/04
02	PARAFUSO DE FIXAÇÃO A BASE 300mm. GRUPO	TÉC. CANTANHO FREZZO	28/07/2018
03	SUPORTE PARA ELEMENTO E ADEQUAÇÃO DAS ESCADAS	TÉC. CANTANHO FREZZO	RIV/2018
00	ESTADO INICIAL	RESPONSÁVEL	ROSC/01
	REVISÃO	ASSINTO	DATA

CORSAN
CORSAN HIDRÁULICO
DEP/PS/PRO/DEP/PS

PADRÃO
SISTEMA DE ABASTECIMENTO DE ÁGUA
RESERVATÓRIO EM AÇO INOX - S/P"

DEP/PS/PRO/DEP/PS

DEP/PS

DEP/PS PROJETO MARCOS LUZZANI
DEP/PS COLABORADOR OOO-000-000000
DEP/PS DATA 15/04/2011 PRUNCI 04/04

COMPANHIA RIOGRANDENSE DE SANEAMENTO