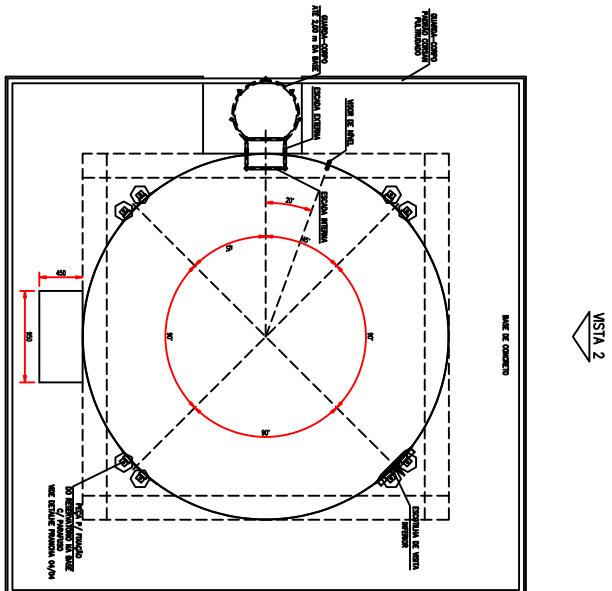
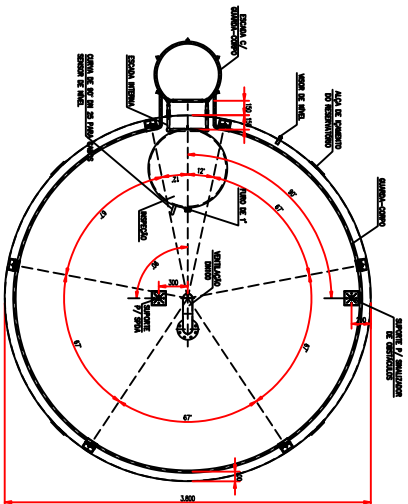


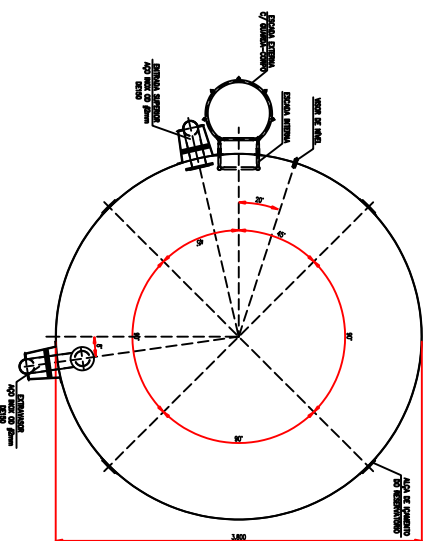
PLANTA DA TUBULAÇÃO NO FUNDO DO RESERVATÓRIO



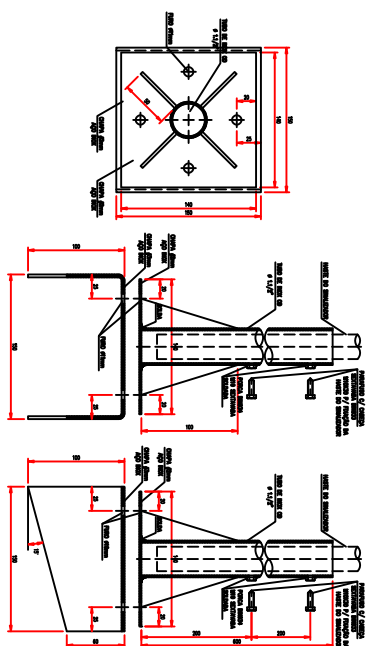
GABARITO DOS ELEMENTOS DE FIXAÇÃO NA BASE



VISTA SUPERIOR  
POSICIONAMENTO DO GUARDA CORPO E INSPEÇÃO



VISTA SUPERIOR  
POSICIONAMENTO DA TUBULAÇÃO E ALÇAS DE IÇAMENTO



DETALHE DO SUPORTE P/ SINALIZADOR E SPDA

- NOTAS:
1. TUDO DE FERRO E ACERVO DE AÇO SÓLIDO, QUANDO SOLICITADO.
  2. NÃO COMPROMETER A BARRA DE FERRO DE 10MM DE DIÂMETRO E 100MM DE COMPRIMENTO NA BARRA DE 20MM DE DIÂMETRO.
  3. TUDO A SER NA BASE DE CONCRETO DE RESISTÊNCIA MÍNIMA DE 20MPa.
  4. FALAR COM O ENGENHEIRO RESPONSÁVEL POR ESTE PROJETO QUANDO NECESSÁRIO.
  5. TUDO DE INSTALAÇÃO E MANUTENÇÃO DEBEM SER DE AÇO SÓLIDO.

ITEM	DESCRIÇÃO	UNIDADE	QUANTIDADE
01	RESERVATÓRIO	M <sup>3</sup>	1
02	PROTEÇÃO DE FERRO E ACERVO DE AÇO SÓLIDO	KG	1
03	PROTEÇÃO DE FERRO E ACERVO DE AÇO SÓLIDO	KG	1
04	PROTEÇÃO DE FERRO E ACERVO DE AÇO SÓLIDO	KG	1
05	PROTEÇÃO DE FERRO E ACERVO DE AÇO SÓLIDO	KG	1
06	PROTEÇÃO DE FERRO E ACERVO DE AÇO SÓLIDO	KG	1
07	PROTEÇÃO DE FERRO E ACERVO DE AÇO SÓLIDO	KG	1
08	PROTEÇÃO DE FERRO E ACERVO DE AÇO SÓLIDO	KG	1
09	PROTEÇÃO DE FERRO E ACERVO DE AÇO SÓLIDO	KG	1
10	PROTEÇÃO DE FERRO E ACERVO DE AÇO SÓLIDO	KG	1
11	PROTEÇÃO DE FERRO E ACERVO DE AÇO SÓLIDO	KG	1
12	PROTEÇÃO DE FERRO E ACERVO DE AÇO SÓLIDO	KG	1
13	PROTEÇÃO DE FERRO E ACERVO DE AÇO SÓLIDO	KG	1
14	PROTEÇÃO DE FERRO E ACERVO DE AÇO SÓLIDO	KG	1
15	PROTEÇÃO DE FERRO E ACERVO DE AÇO SÓLIDO	KG	1
16	PROTEÇÃO DE FERRO E ACERVO DE AÇO SÓLIDO	KG	1
17	PROTEÇÃO DE FERRO E ACERVO DE AÇO SÓLIDO	KG	1
18	PROTEÇÃO DE FERRO E ACERVO DE AÇO SÓLIDO	KG	1
19	PROTEÇÃO DE FERRO E ACERVO DE AÇO SÓLIDO	KG	1
20	PROTEÇÃO DE FERRO E ACERVO DE AÇO SÓLIDO	KG	1
21	PROTEÇÃO DE FERRO E ACERVO DE AÇO SÓLIDO	KG	1
22	PROTEÇÃO DE FERRO E ACERVO DE AÇO SÓLIDO	KG	1
23	PROTEÇÃO DE FERRO E ACERVO DE AÇO SÓLIDO	KG	1
24	PROTEÇÃO DE FERRO E ACERVO DE AÇO SÓLIDO	KG	1
25	PROTEÇÃO DE FERRO E ACERVO DE AÇO SÓLIDO	KG	1
26	PROTEÇÃO DE FERRO E ACERVO DE AÇO SÓLIDO	KG	1
27	PROTEÇÃO DE FERRO E ACERVO DE AÇO SÓLIDO	KG	1
28	PROTEÇÃO DE FERRO E ACERVO DE AÇO SÓLIDO	KG	1
29	PROTEÇÃO DE FERRO E ACERVO DE AÇO SÓLIDO	KG	1
30	PROTEÇÃO DE FERRO E ACERVO DE AÇO SÓLIDO	KG	1
31	PROTEÇÃO DE FERRO E ACERVO DE AÇO SÓLIDO	KG	1
32	PROTEÇÃO DE FERRO E ACERVO DE AÇO SÓLIDO	KG	1
33	PROTEÇÃO DE FERRO E ACERVO DE AÇO SÓLIDO	KG	1
34	PROTEÇÃO DE FERRO E ACERVO DE AÇO SÓLIDO	KG	1
35	PROTEÇÃO DE FERRO E ACERVO DE AÇO SÓLIDO	KG	1
36	PROTEÇÃO DE FERRO E ACERVO DE AÇO SÓLIDO	KG	1
37	PROTEÇÃO DE FERRO E ACERVO DE AÇO SÓLIDO	KG	1
38	PROTEÇÃO DE FERRO E ACERVO DE AÇO SÓLIDO	KG	1
39	PROTEÇÃO DE FERRO E ACERVO DE AÇO SÓLIDO	KG	1
40	PROTEÇÃO DE FERRO E ACERVO DE AÇO SÓLIDO	KG	1
41	PROTEÇÃO DE FERRO E ACERVO DE AÇO SÓLIDO	KG	1
42	PROTEÇÃO DE FERRO E ACERVO DE AÇO SÓLIDO	KG	1
43	PROTEÇÃO DE FERRO E ACERVO DE AÇO SÓLIDO	KG	1
44	PROTEÇÃO DE FERRO E ACERVO DE AÇO SÓLIDO	KG	1
45	PROTEÇÃO DE FERRO E ACERVO DE AÇO SÓLIDO	KG	1
46	PROTEÇÃO DE FERRO E ACERVO DE AÇO SÓLIDO	KG	1
47	PROTEÇÃO DE FERRO E ACERVO DE AÇO SÓLIDO	KG	1
48	PROTEÇÃO DE FERRO E ACERVO DE AÇO SÓLIDO	KG	1
49	PROTEÇÃO DE FERRO E ACERVO DE AÇO SÓLIDO	KG	1
50	PROTEÇÃO DE FERRO E ACERVO DE AÇO SÓLIDO	KG	1

**CORSAN** HIDRÁULICO

**PARQUE**

COMPANHIA RIGORANDENSE DE SANEAMENTO

04/05