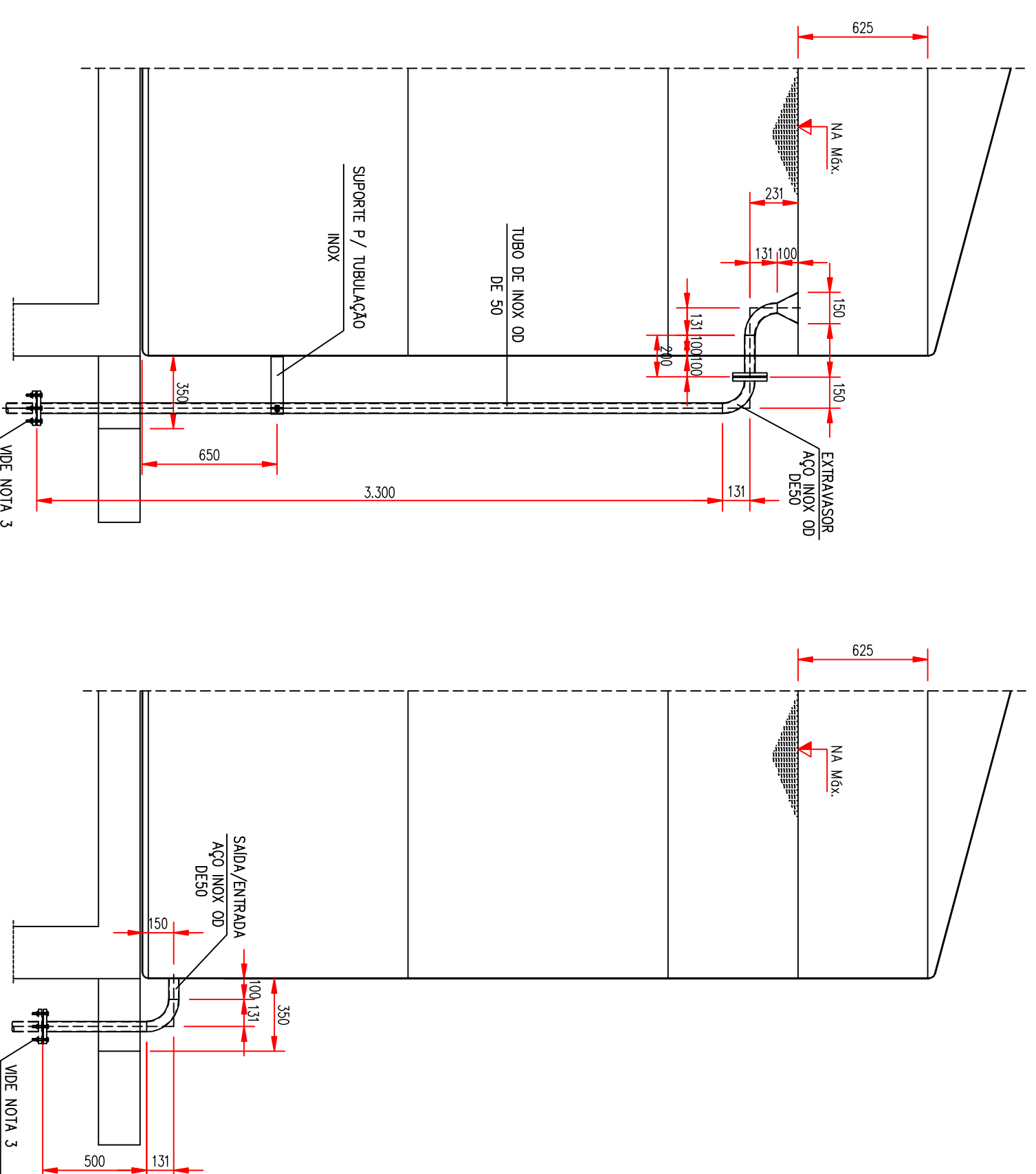


DETALHES DAS TUBULAÇÕES

ESC.: 1:25

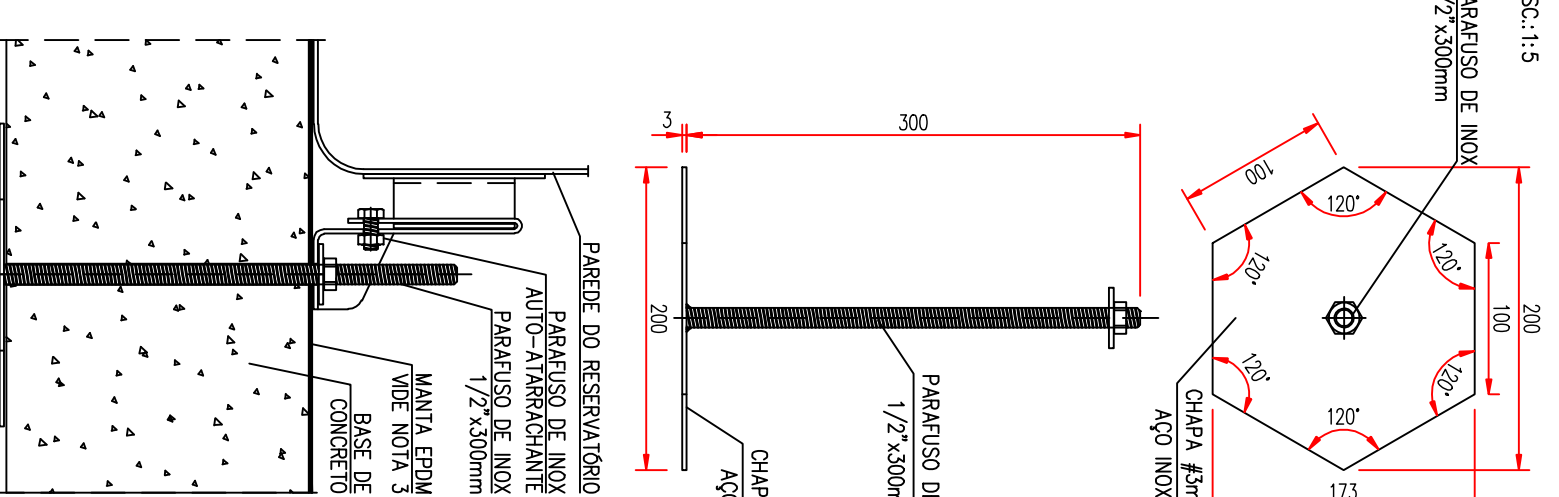


NOTAS:

1. TODOS OS TUBOS E ACESSÓRIOS EM AÇO INOX, QUANDO SOLIDOS, DEVEM SEGUIR AS ESPECIFICAÇÕES DA CORSAN.
2. NAS EMPRENDIDAS LIGAS NOS TUBOS DOS GUARDA-CORPOS E ESCALAS DEVE-SE SER SOLDA COM CHAPA DE INOX 2mm PARA FECHAMENTO DOS MESMOS.
3. TODA A ÁREA DA BASE DE CONCRETO DO RESERVATÓRIO, DEVE-SE SER REVESTIDA COM LANTAS EPÓXI.
4. NAS TRANSAÇÕES ENTRE TUBOS DE INOX, C/ TUBOS DE P.P. OU AÇO, AS FUMAS DEBEM SER PARAFUSADAS COM PARAFUSOS DE INOX.
5. TODOS OS PARAFUSOS E ANELAS DEBEM SER DE AÇO INOX.

DETALHE DO PARAFUSO P/ FIXAÇÃO DO RESERVATÓRIO NA BASE

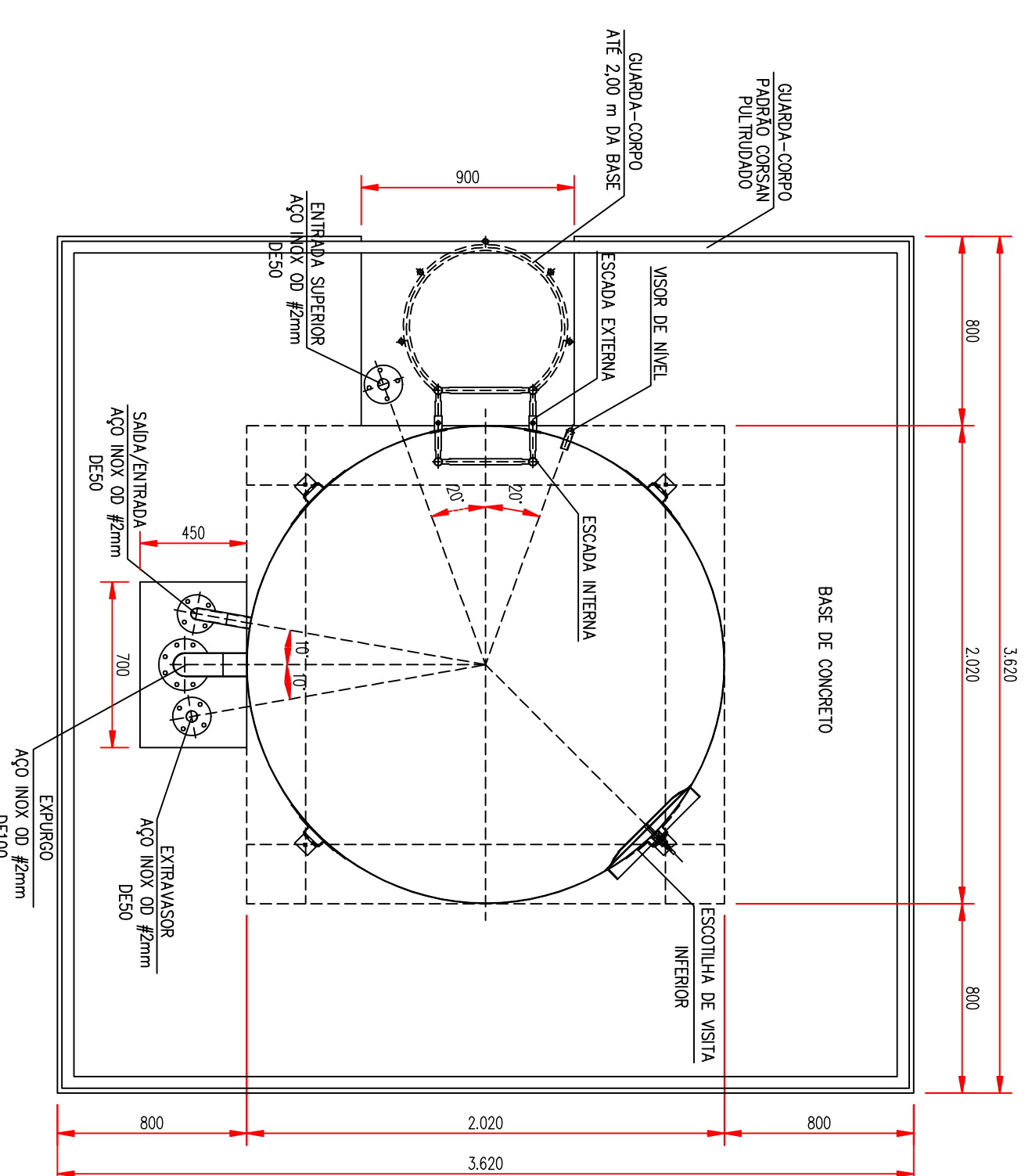
ESC.: 1:5



PLANTA DA TUBULAÇÃO NO FUNDO DO RESERVATÓRIO

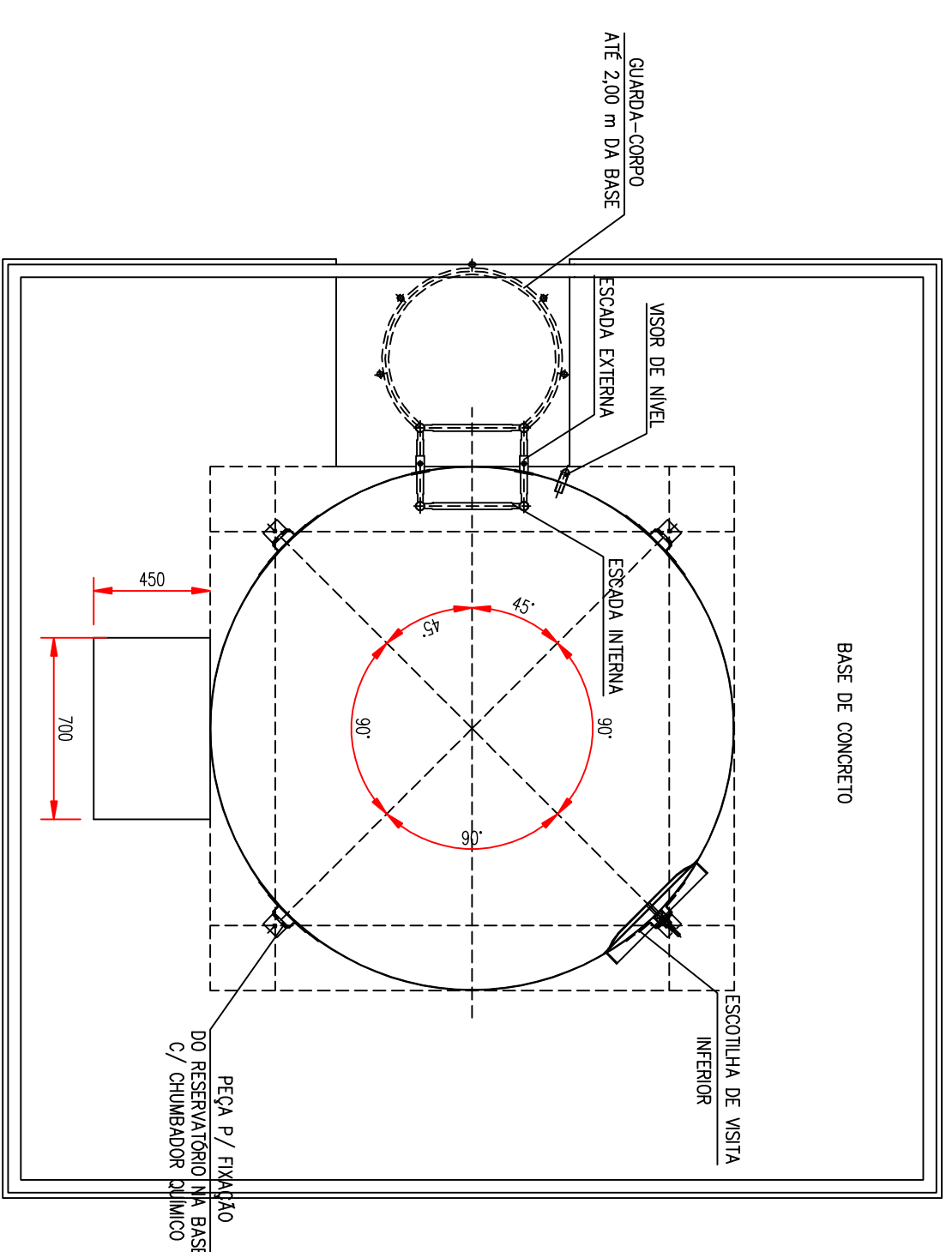
ESC.: 1:25

VISTA 1



VISTA 2

VISTA 2



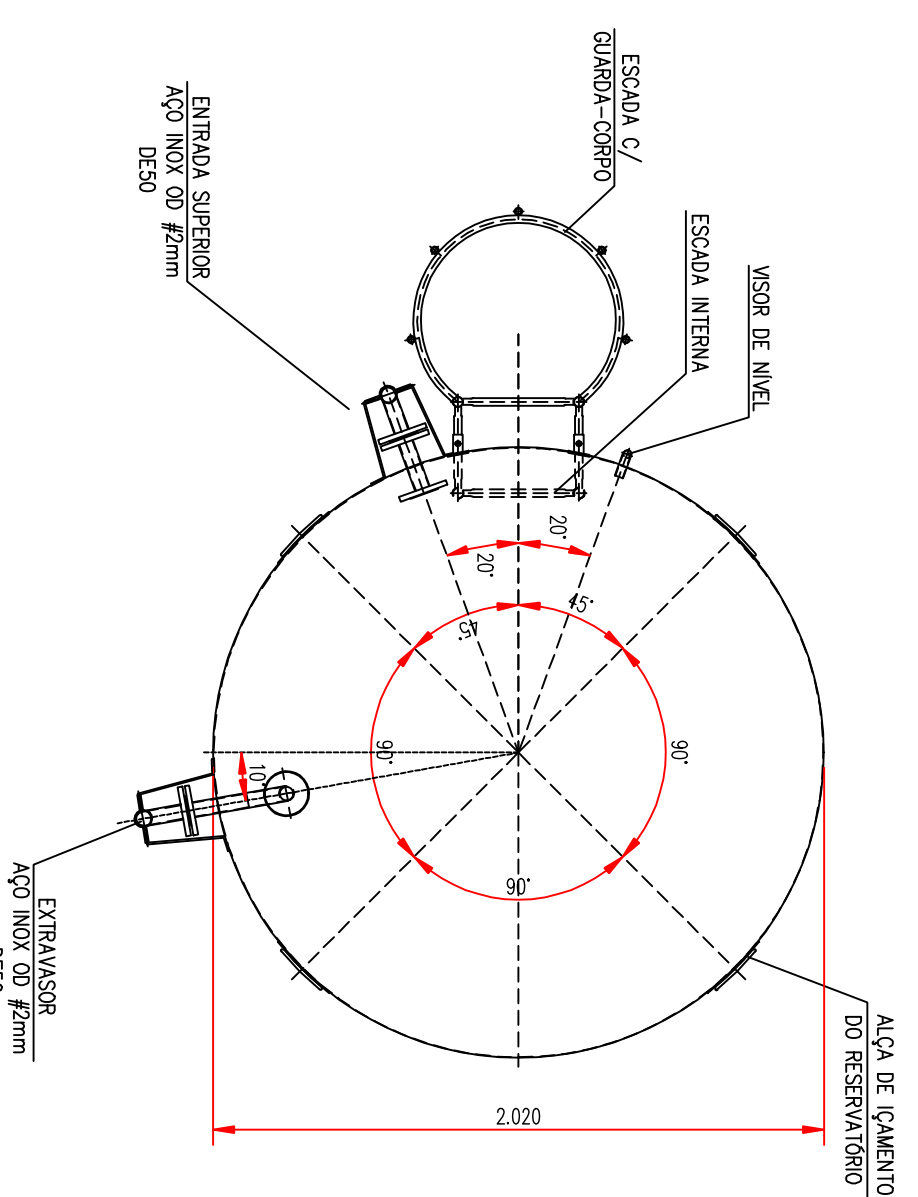
VISTA 1

GABARITO DOS ELEMENTOS DE FIXAÇÃO NA BASE

ESC.: 1:25

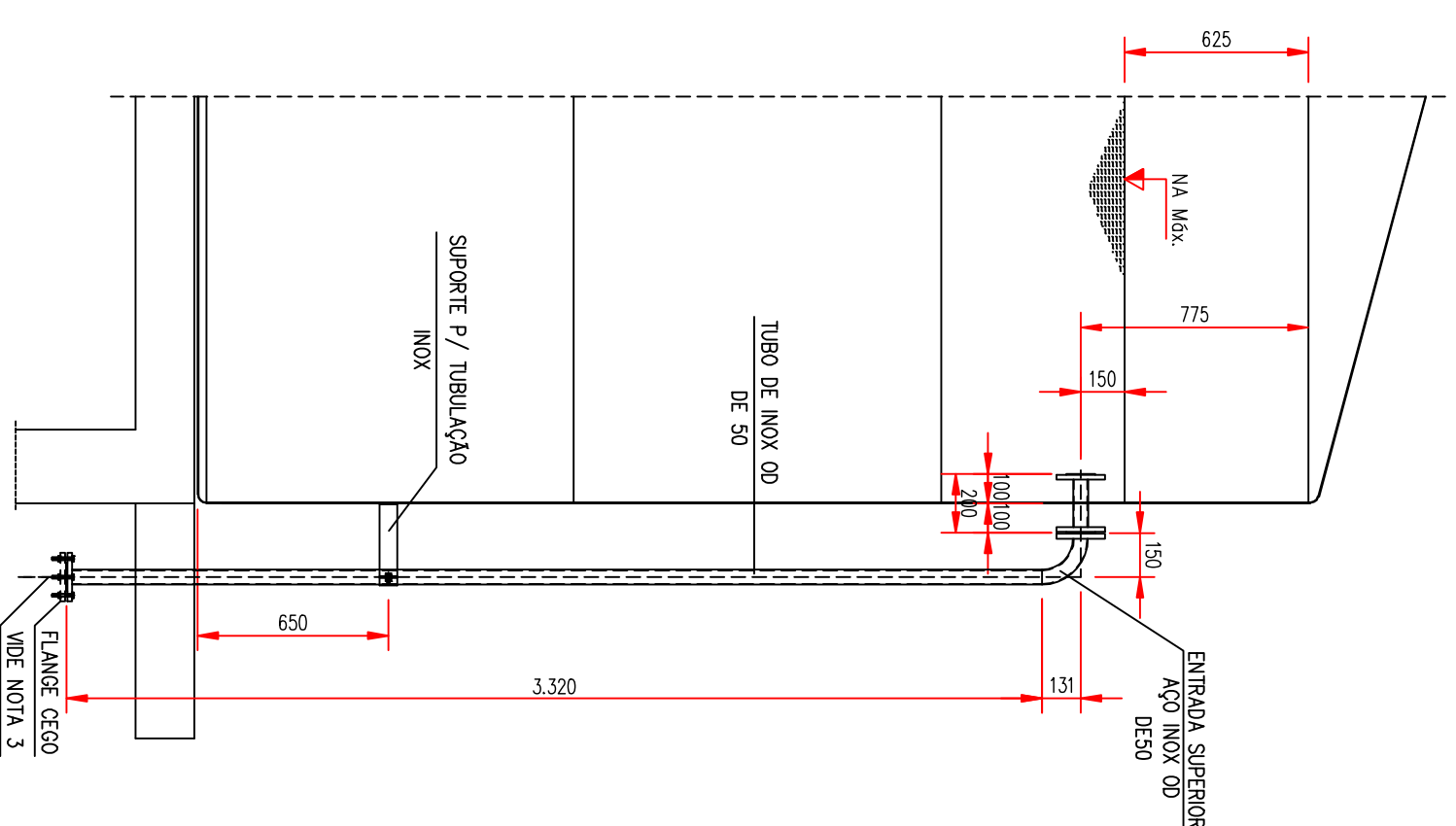
VISTA SUPERIOR POSICIONAMENTO DA TUBULAÇÃO E ALÇAS DE IÇAMENTO

ESC.: 1:25



ENTRADA SUPERIOR

ESC.: 1:25



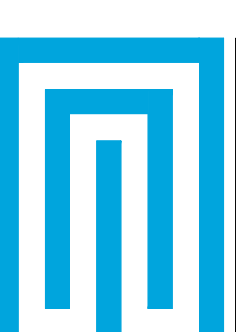
EXPURGO

ESC.: 1:25



02	REVISÃO GERAL	TIC CALDEAS FRIZZO	BAIXADA
01	PARAFUSO DE FIXAÇÃO A BASE SEM O EXPURGO	TIC CALDEAS FRIZZO	20/07/2008
01	SUPORTE PARA ESTRENO E ADEQUAÇÃO DAS ESCALAS	TIC CALDEAS FRIZZO	16/02/08
00	DESIGNO INICIAL	RESPONSÁVEL	10/05/04
REVISÃO	ASSINTO	RESPONSÁVEL	DATA

CONTINUAÇÃO



HIDRÁULICO
DEP/ SUPRO/ DEPS

PADRÃO
SISTEMA DE ABASTECIMENTO DE ÁGUA
RESERVATÓRIO EM AÇO INOX - DM³ - Ø 2,02m

PLANTAS E DETALHES DAS TUBULAÇÕES

PROJETADE	DEPS	PROJETADE	DATA
DEPS	DEPS	15/04/2011	01/04

COMPANHIA RIOGRANDENSE DE SANEAMENTO