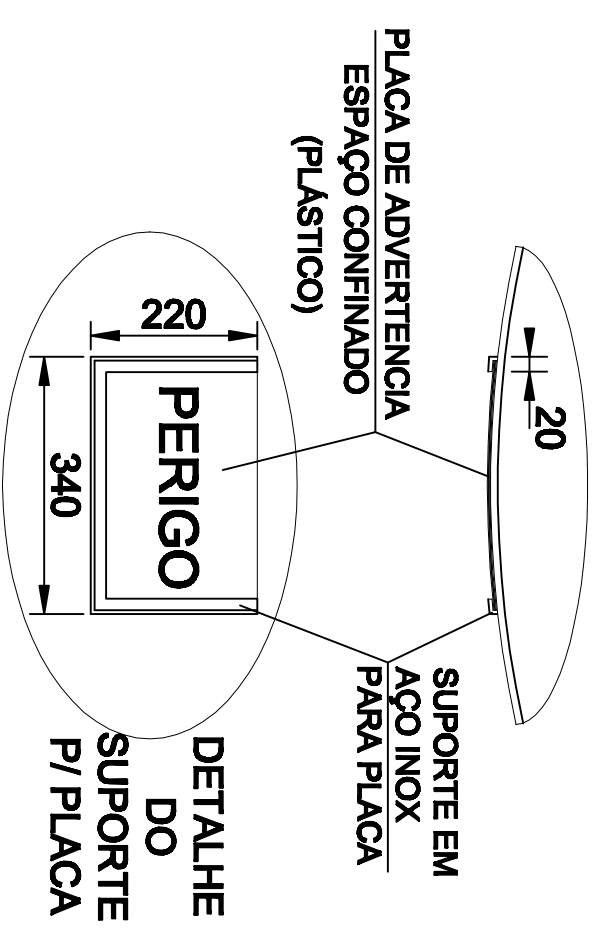


CORTE - DETALHE ELÉTRICO
ESC:1:20

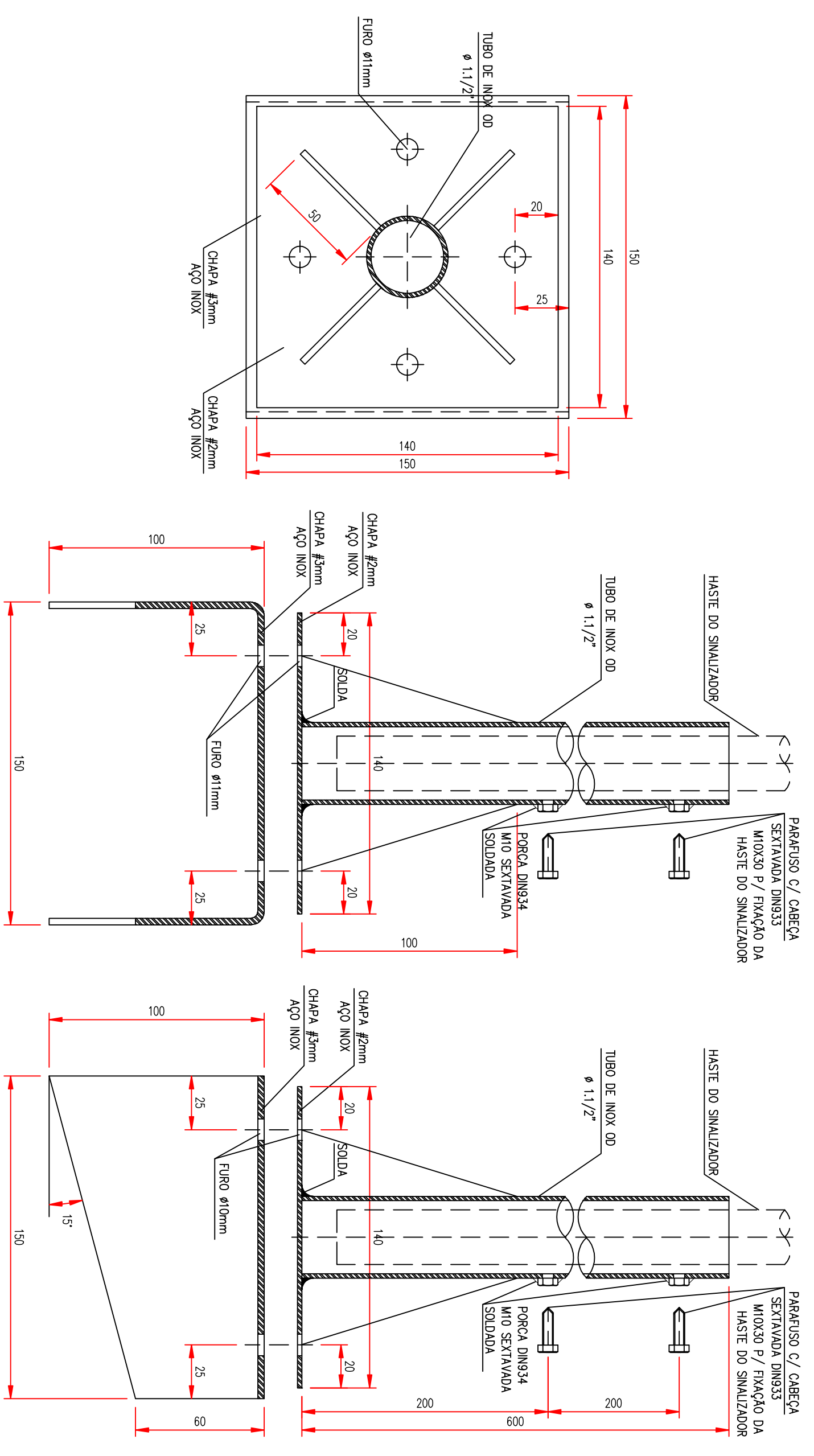
- NOTAS
1. TODOS OS TUBOS E ACESSÓRIOS EM AÇO INOX, QUANDO SOLUÇÕES, DEVERÃO SEGUIR AS ESPECIFICAÇÕES DA CORSAN.
 2. NAS EXTREMIDADES LIVRES DOS TUBOS DOS GUARDA-CORPOS E ESCADAS DEVERÁ SER SOLUADA CHAPA DE INOX #2mm PARA FECHAMENTO DOS MESMOS.
 3. TODA A ÁREA DA BASE DE CONCRETO DO RESERVATÓRIO, DEVERÁ SER REVESTIDA COM MANTA EPDM.
 4. NAS TRANSIÇÕES ENTRE TUBOS DE INOX C/ TUBOS DE FERRO OU AÇO, AS FLANGES DEVERÃO SER PARAFUSADAS COM PARAFUSOS DE INOX.
 5. TODOS OS PARAFUSOS E ABRILHAS DEVERÃO SER DE AÇO INOX.



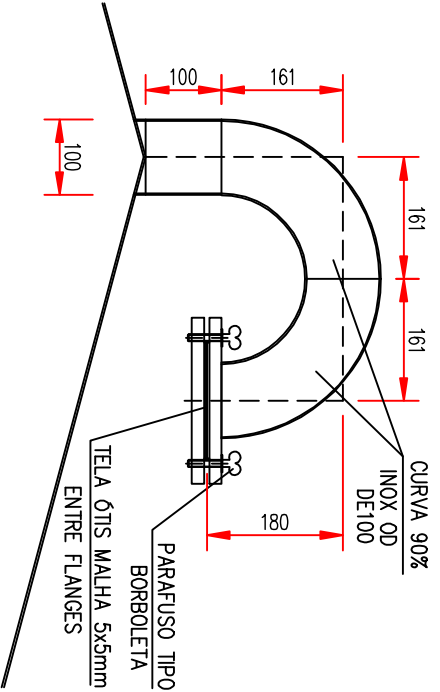
VISTA 1
ESC:1:20

VISTA 2
ESC:1:20

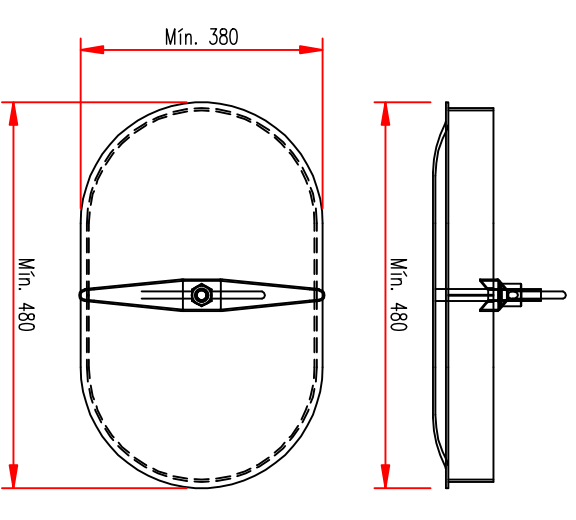
DETALHE DO SUPORTE P/ SINALIZADOR E SPDA
ESC:1:25



DETALHE 10 - VENTILAÇÃO
ESC:1:10



DETALHE 9 - ESCOTILHA INFERIOR
ESC:1:10



CD	REVISÃO	DESCRIÇÃO	TÉC. CÁLCULO	DATA
02	01	PARAFUSO DE FIXAÇÃO À BASE SPDA, EPDM	TÉC. CÁLCULO	20/07/2008
01	01	SUPORTE PARA ELÉTRICO E ADEQUAÇÃO DAS ESCADAS	TÉC. CÁLCULO	21/02/2008
00	01	DETALHE INICIAL	RESPONSÁVEL	10/03/2008
		REVISÃO	ASSUNTO	DATA

CORSAN HIDRÁULICO
DEP/ SUPRO/ DEPSIS

PROJETADE

DEPSIS

REVISÃO PROJETO

DEPSIS

COORDENADOR

DEPSIS

PROJETO

DEPSIS

INDICADAS

000-000000

DATA

15/04/2011

PRÓXIMA

02/04

CORSAN HIDRÁULICO
DEP/ SUPRO/ DEPSIS

PROJETADE

DEPSIS

REVISÃO PROJETO

DEPSIS

COORDENADOR

DEPSIS

PROJETO

DEPSIS

INDICADAS

000-000000

DATA

15/04/2011

PRÓXIMA

02/04

COMPANHIA RIOGRANDENSE DE SANEAMENTO