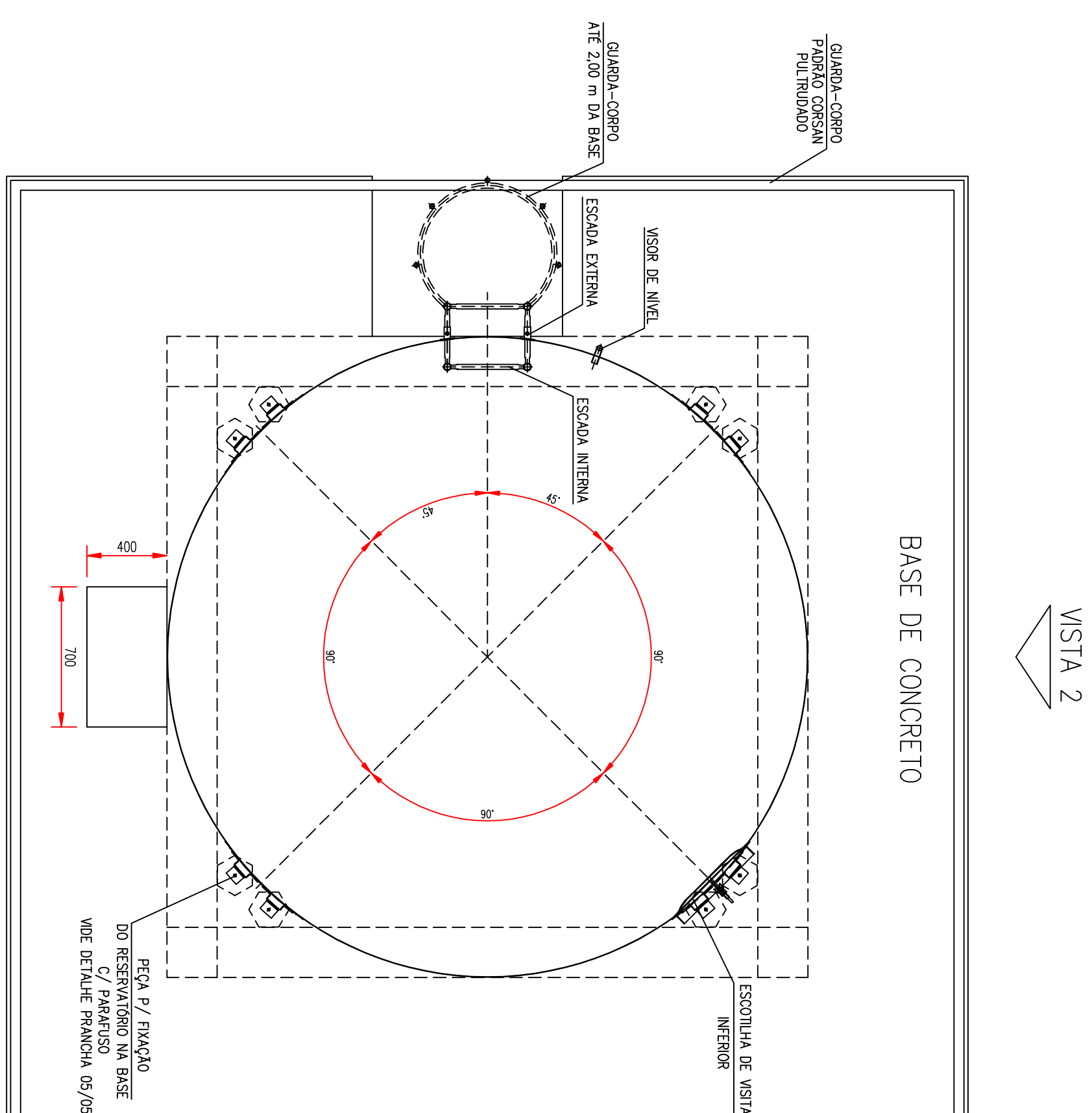
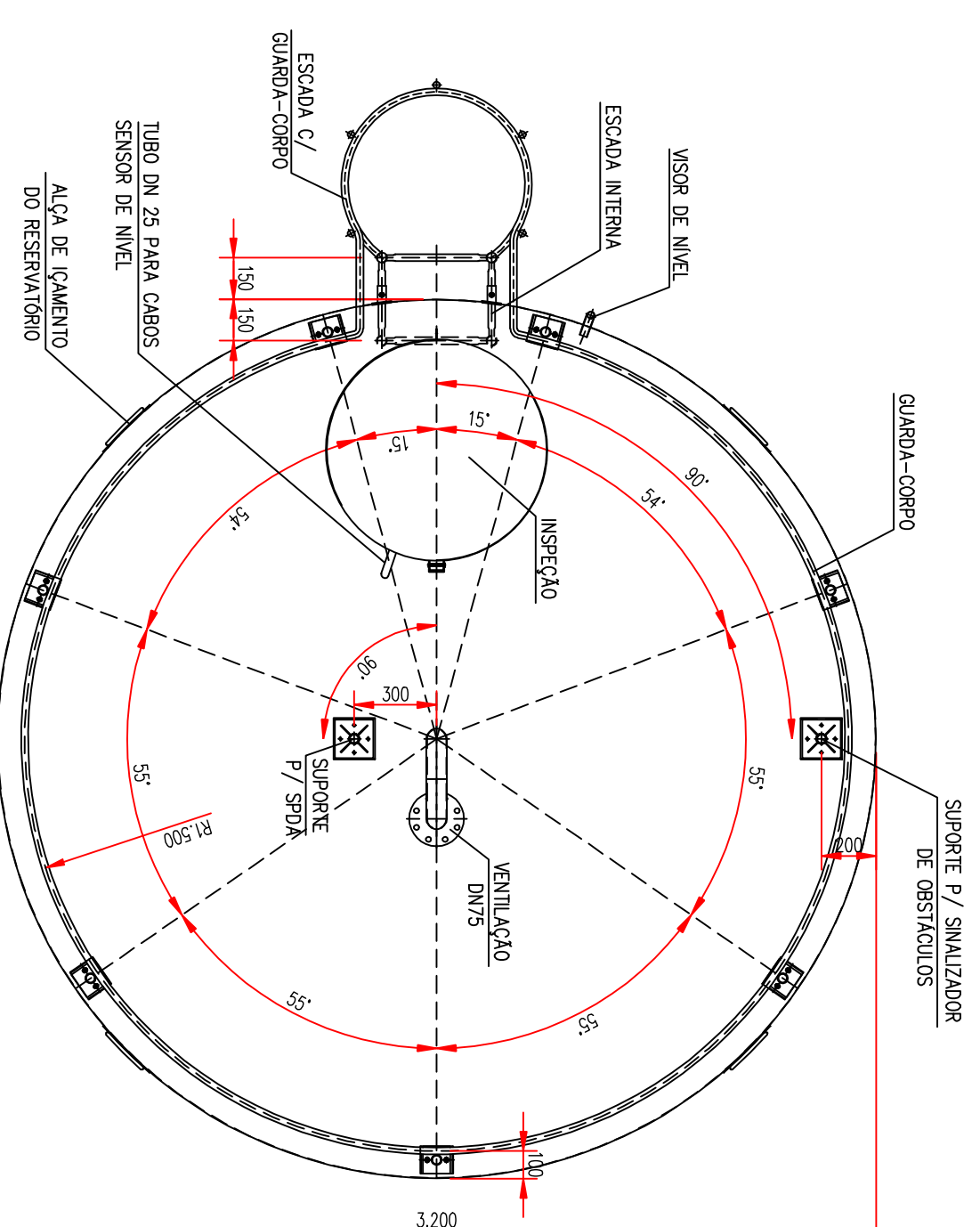


VISTA 2



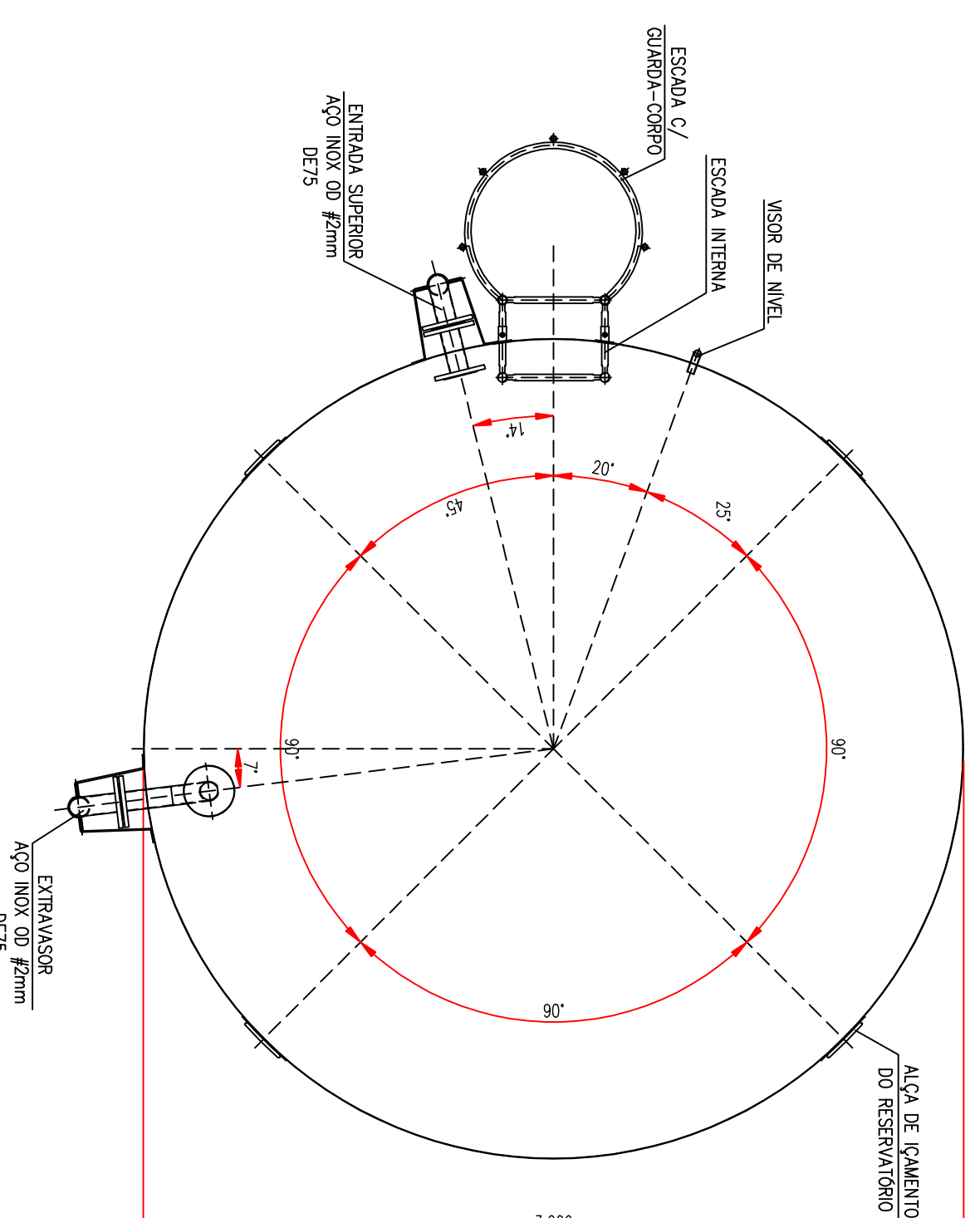
VISTA 2

PLANTA DA TUBULAÇÃO NO FUNDO DO RESERVATÓRIO  
ESC.: 1:25



VISTA SUPERIOR  
POSICIONAMENTO DO GUARDA CORPO E INSPEÇÃO  
ESC.: 1:25

GABARITO DOS ELEMENTOS DE FIXAÇÃO NA BASE  
ESC.: 1:25



VISTA SUPERIOR  
POSICIONAMENTO DA TUBULAÇÃO E ALÇAS DE CIMENTAMENTO  
ESC.: 1:25

- NOTAS:
1. TODOS OS TUBOS E ACESSÓRIOS EM AÇO INOX QUANDO SOLDADOS, DEVERÃO SEGUIR AS ESPECIFICAÇÕES DA CORSAN.
  2. NAS ENTUBAÇÕES LIGES NOS TUBOS DOS GUARDA-CORPOS E ESCALAS DEVERÁ SER SOLUÇÕES PARA O CIMENTO DO RESERVATÓRIO, DEVERÁ SER REVESTIDA COM MANTA EPDM.
  3. TODA A ÁREA DA BASE DE CONCRETO DO RESERVATÓRIO, DEVERÁ SER REVESTIDA COM MANTA EPDM.
  4. NAS TRANSIÇÕES ENTRE TUBOS DE INOX C/ TUBOS DE PP-OU AÇO, AS FLANGES DEVERÃO SER PARAFUSADAS COM PARAFUSOS DE INOX.
  5. TODOS OS PARAFUSOS E ARBOLHAS DEVERÃO SER DE AÇO INOX.

01	REVISÃO GERAL	TIC CARLOS RIZZO	28/01/2014
02	PARAFUSOS DE FIXAÇÃO A BASE 300mm, ENTUBO	TIC CARLOS RIZZO	28/01/2014
03	SUPPORTE PARA ENTUBO E ABRIGADO DAS ESCALAS	TIC CARLOS RIZZO	28/01/2014
04	EMISSÃO FINAL	RESPONSÁVEL	10/05/2011
REVISÃO	ASSUNTO	RESPONSÁVEL	DATA

COMENTÁRIOS:

**CORSAN**  
HIDRÁULICO  
DEPTº/SUPRO/DEPDES

**CORSAN**  
SISTEMA DE ABASTECIMENTO DE ÁGUA  
RESERVATÓRIO EM AÇO INOX - 50m³

NUMERO: **PADRÃO**

UNIDADE: **PLANTAS**

ESCALA: **INDICADAS**

FECHA: **15/04/2011**

PROJETADE: **FRANCISCA**

REVISOR: **FRANCISCA**

COLABORADOR: **FRANCISCA**

DEPDES: **FRANCISCA**

**COMPANHIA RIOGRANDENSE DE SANEAMENTO**

PROJETO: **01/05**

DATA: **01/05**

FRANCISCA