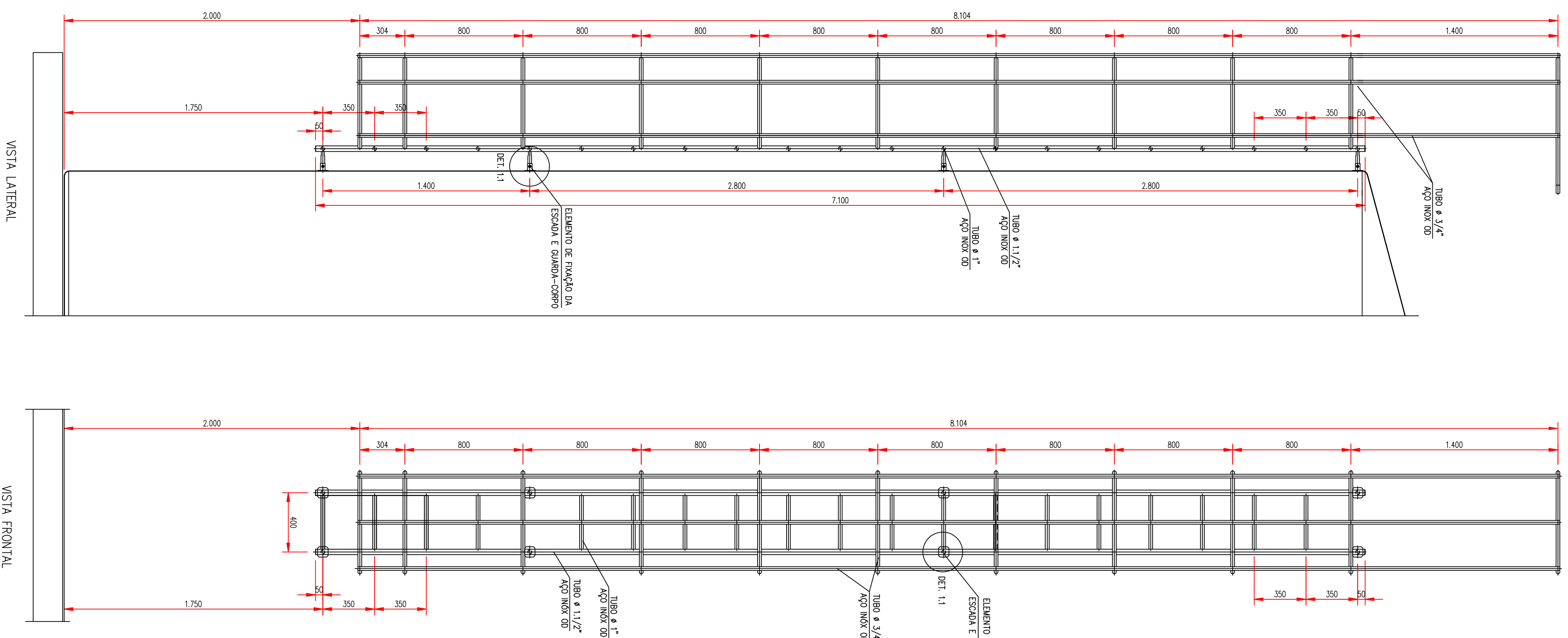
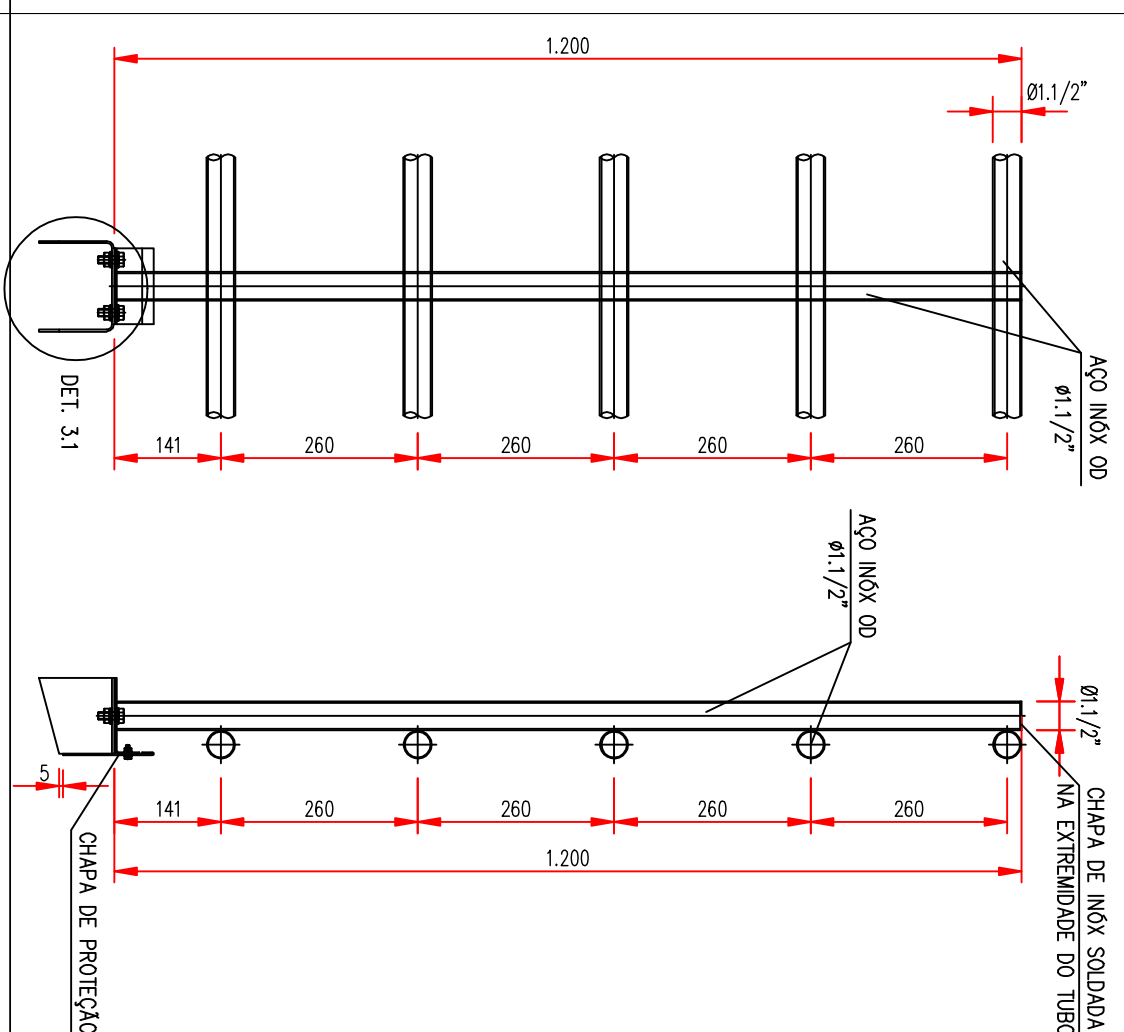


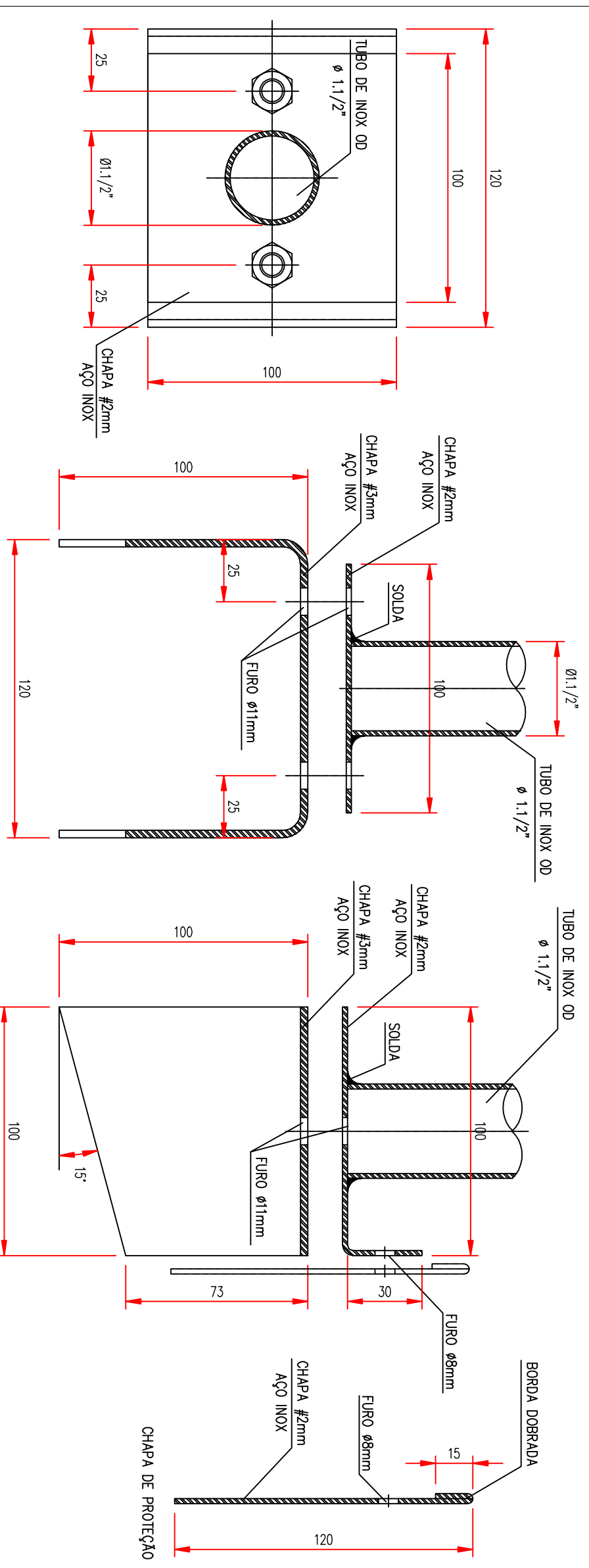
DETALHE 1 – ESCADA EXTERNA C/ GUARDA-CORPO
ESC:1:20



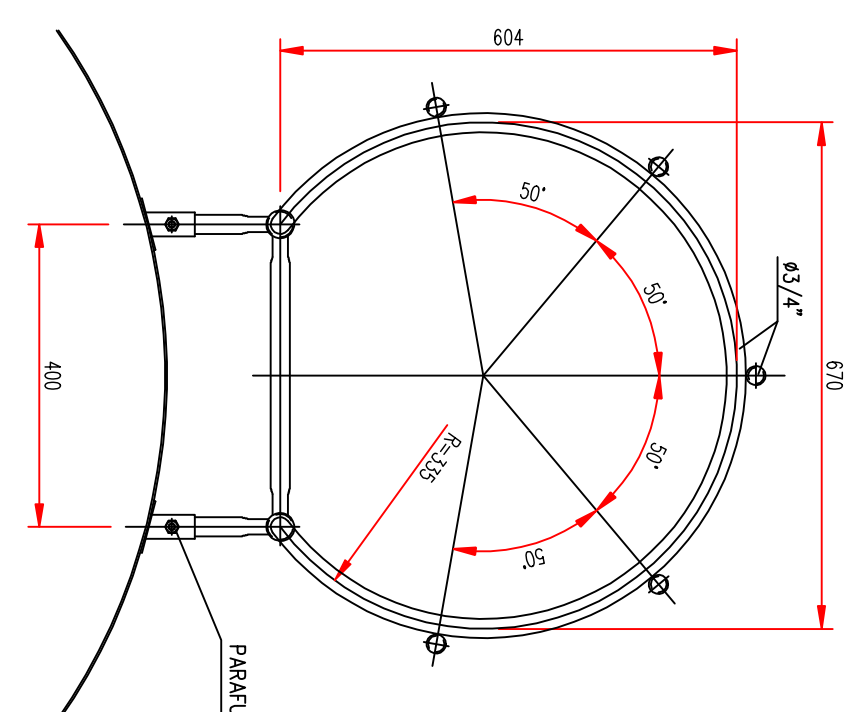
DETALHE 3 – GUARDA-CORPO DA TAMPA
ESC:1:10



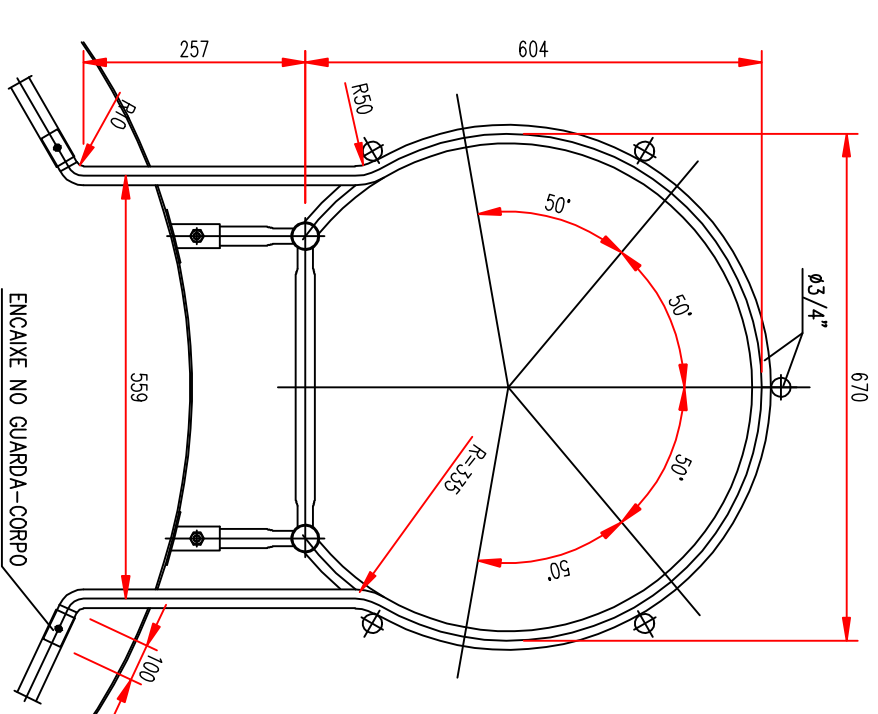
DETALHE 3.1
ESC:1:2



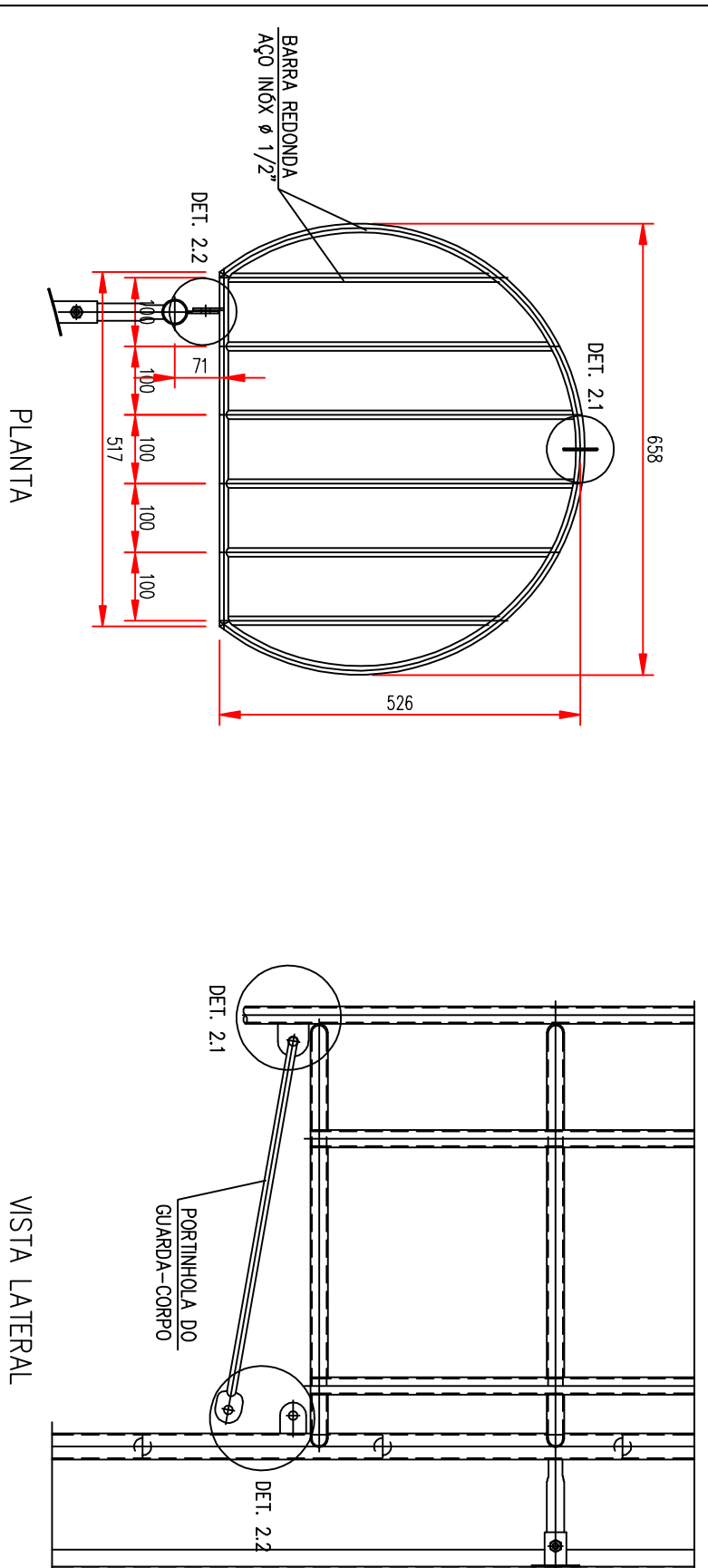
PLANTA NIVEL INTERMEDIÁRIO
ESC:1:10



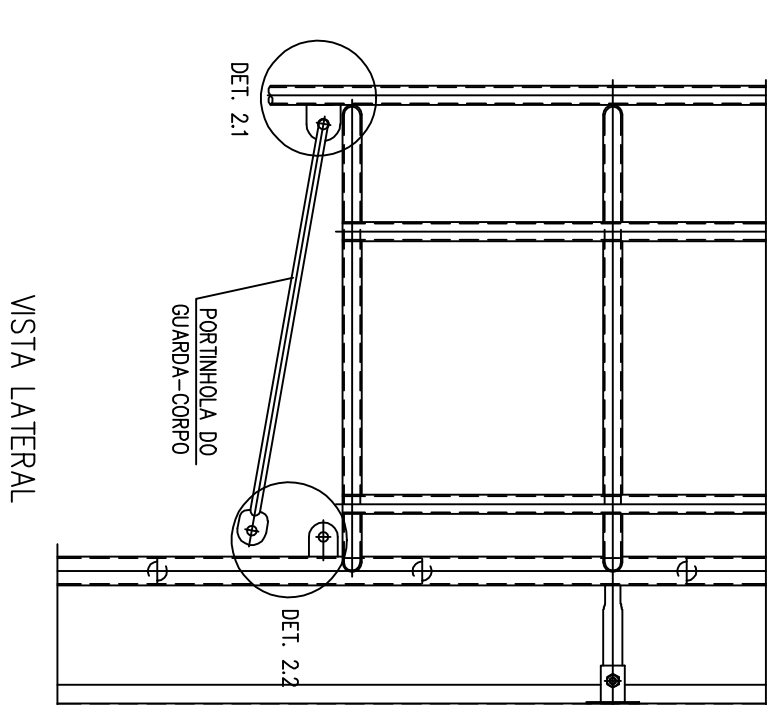
PLANTA NIVEL SUPERIOR
ESC:1:10



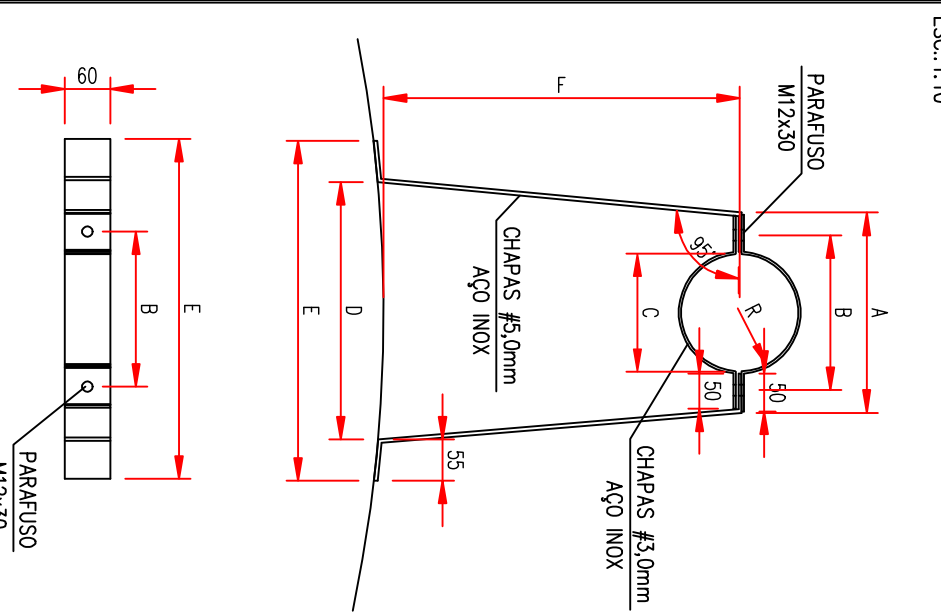
DET.2 – PORTINHOLA DO GUARDA-CORPO
ESC:1:10



VISTA LATERAL

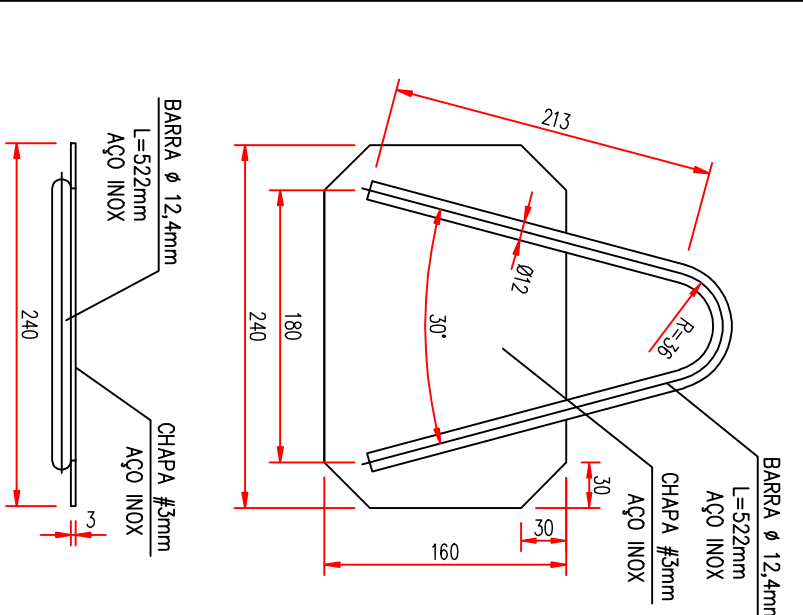


DETALHE 6 – SUPORTE DA TUBULAÇÃO
ESC:1:10

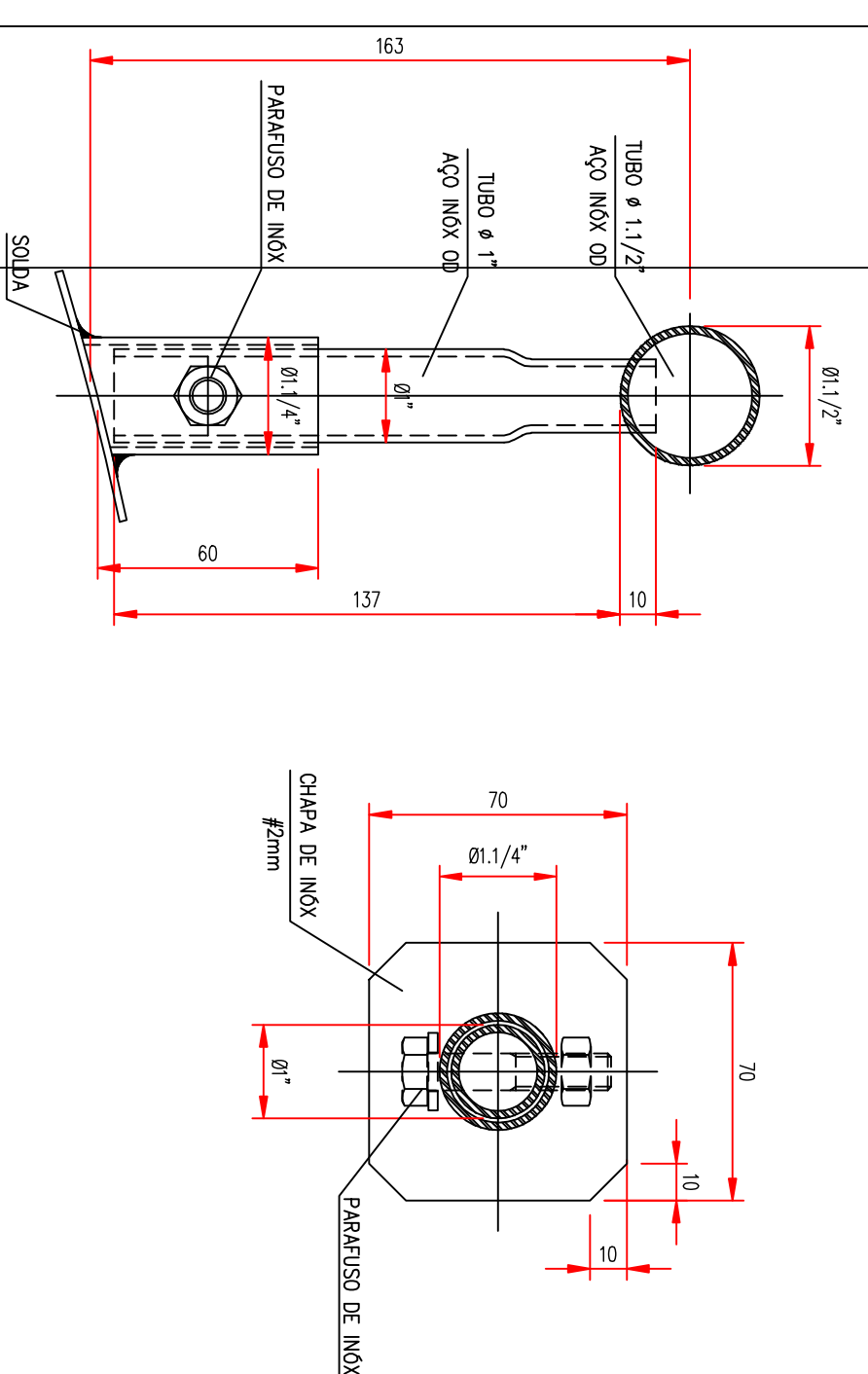


DESENHO	DET.100
A	171
B	221
C	54
D	205
E	305
F	251
G	280
H	25

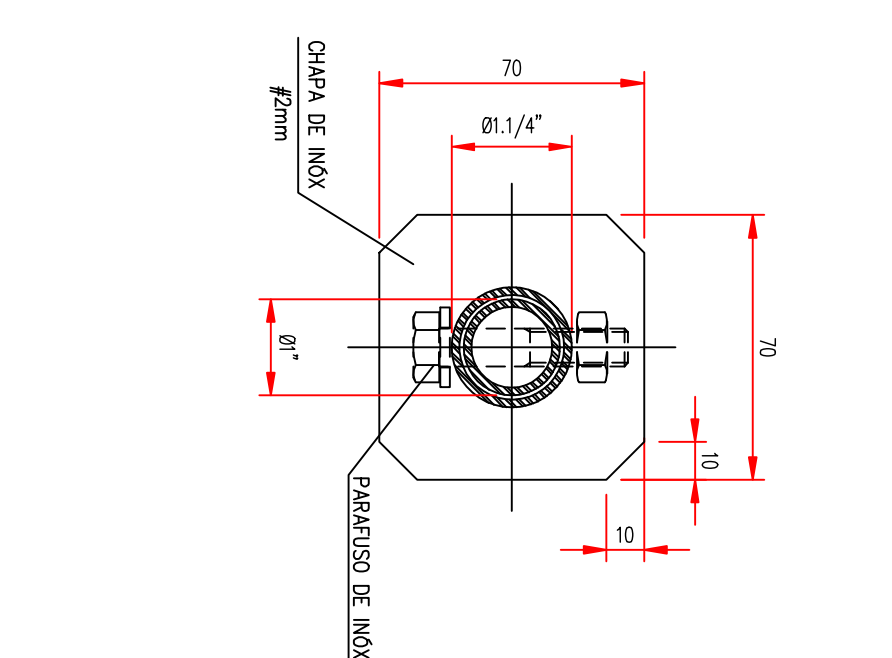
DETALHE 5 – ALÇA DE IÇAMENTO
ESC:1:2



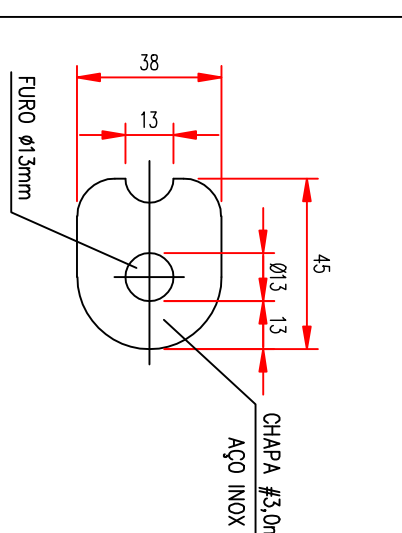
DETALHE 1.1
ESC:1:2



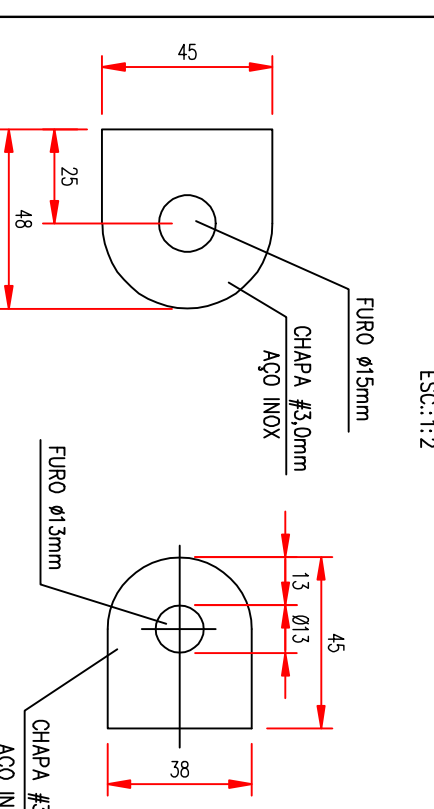
DETALHE 1.2
ESC:1:2



DETALHE 2.1
ESC:1:2



DETALHE 2.2
ESC:1:2



NOTAS:

1. TODOS OS TUBOS E ACESSÓRIOS EM AÇO INOX, QUANDO SOLDADOS, DEVEM SER ASSESSORADOS POR ESPECIALISTAS DA CORSA.
2. NAS EXTREMIDADES LATERAIS DOS TUBOS DOS GUARDA-CORPOS E ESCADAS DEVEM SER SOLDADA CHAPA DE INOX 3mm PARA FECHAMENTO DOS MESMOS.
3. TODA A ÁREA DA BASE DE CONCRETO DO RESERVATÓRIO, DEVE SER REVESTIDA COM MANTE EPDM.
4. NAS TRANSIÇÕES ENTRE TUBOS DE INOX C/ TUBOS DE PT. OU AÇO, AS FLANGES DEVERÃO SER FABRICADAS COM PARAFUSOS DE INOX.
5. TODOS OS PARAFUSOS E ABRIGULAS DEVERÃO SER DE AÇO INOX.

CD	REVISÃO	DESCRIÇÃO	DATA	RESPONSÁVEL
01	REVISÃO FINAL	PARAFUSOS DE FIXAÇÃO A BASE SEMPRE, SUPRIMIR	20/07/2018	RIV/2018
02	REVISÃO	SUPORTE PARA ELÉTRICO E ADEQUAÇÃO DAS ESCADAS	10/08/2018	RIV/2018
03	REVISÃO	DETALHE INICIAL	04/05/2018	RIV/2018

CD	REVISÃO	DESCRIÇÃO	DATA	RESPONSÁVEL
01	REVISÃO FINAL	PARAFUSOS DE FIXAÇÃO A BASE SEMPRE, SUPRIMIR	20/07/2018	RIV/2018
02	REVISÃO	SUPORTE PARA ELÉTRICO E ADEQUAÇÃO DAS ESCADAS	10/08/2018	RIV/2018
03	REVISÃO	DETALHE INICIAL	04/05/2018	RIV/2018

CORSA
SISTEMA DE ABASTECIMENTO DE ÁGUA
RESERVATÓRIO EM AÇO INOX - 70m³

COMPANHIA RIOGRANDENSE DE SANEAMENTO

DEPOIS DO PROJETO: 000-0000000
DEPOIS DO PROJETO: 000-0000000
DEPOIS DO PROJETO: 000-0000000

DATA: 15/04/2011
DATA: 04/05