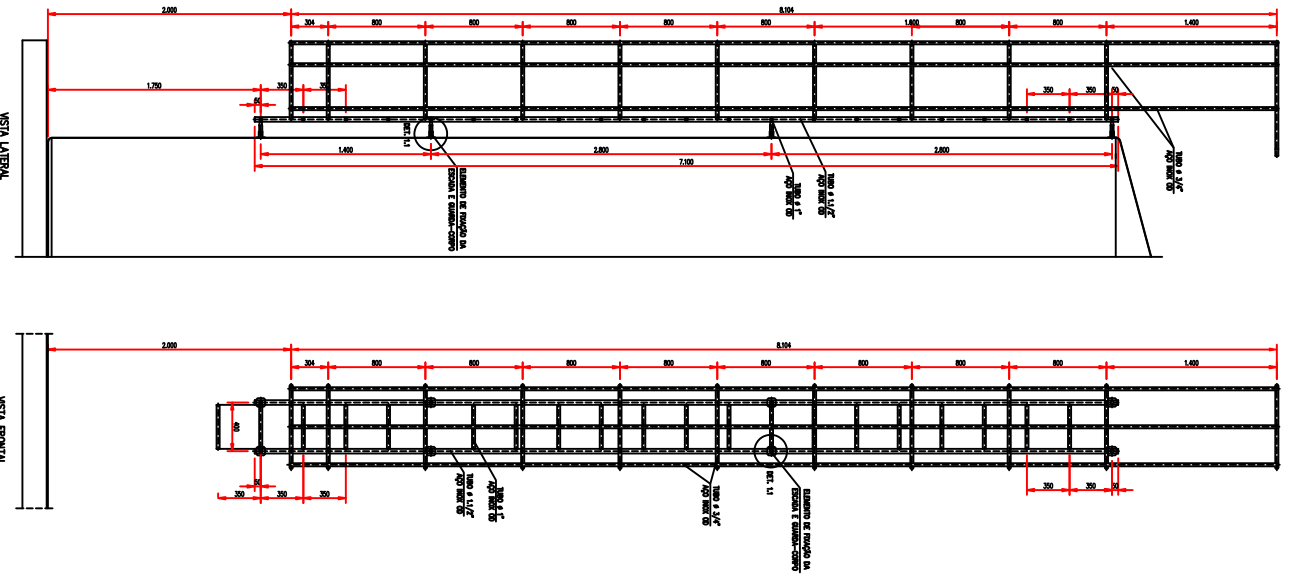
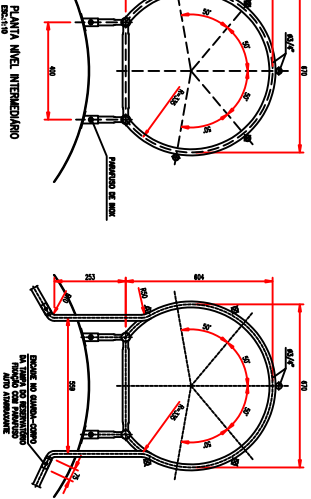
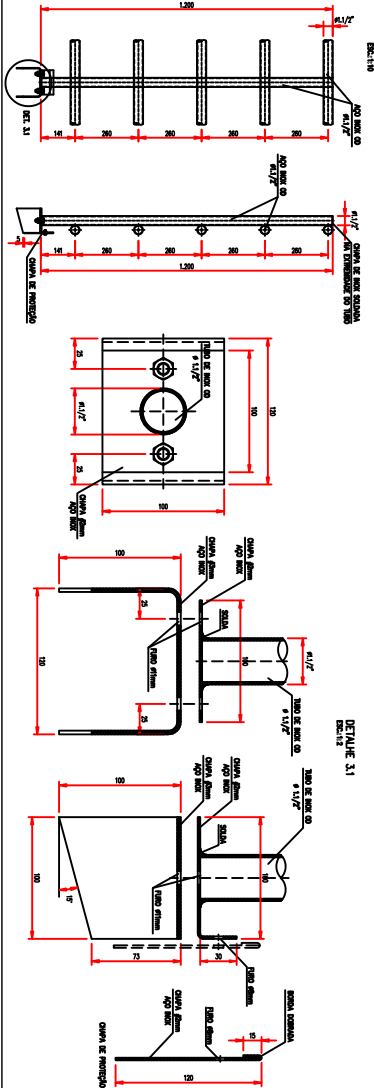


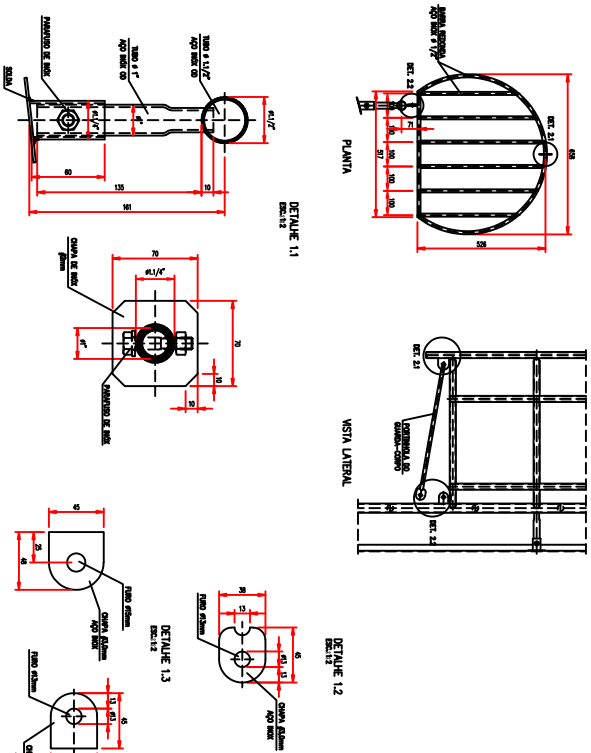
DETALHE 1 - ESCADA EXTERNA C/ GUARDA-CORPO



DETALHE 3 - GUARDA-CORPO DA TAMPA



DET2 - PORTINHO DA GUARDA-CORPO



**NOTAS**

1. TODOS OS TUBOS E ACESÓRIOS EM AÇO INOX, QUANDO SOLICITADO, DEVEM SER DA ESPÉCIE 304.
2. NÃO CONDIÇÕES LUBRIFICAR OS TUBOS DO GUARDA-CORPO E ESCADA EXTERNA SEM TUBO 4.1/2\"/>

CD	DESCRIÇÃO	UNID.	QTD.	VALOR UNIT.	VALOR TOTAL
01	GUARDA-CORPO	M	1	1.000,00	1.000,00
02	TUBO 4.1/2\"/>				

**CORSAN**  
SISTEMAS DE SANEAMENTO

**INDICADO**  
SISTEMAS DE SANEAMENTO

**PROPOSTA**  
NOME: **PADOVA**

**DETALHE I**

**PROPOSTA**  
NOME: **PADOVA**

**DETALHE I**

**PROPOSTA**  
NOME: **PADOVA**

**DETALHE I**