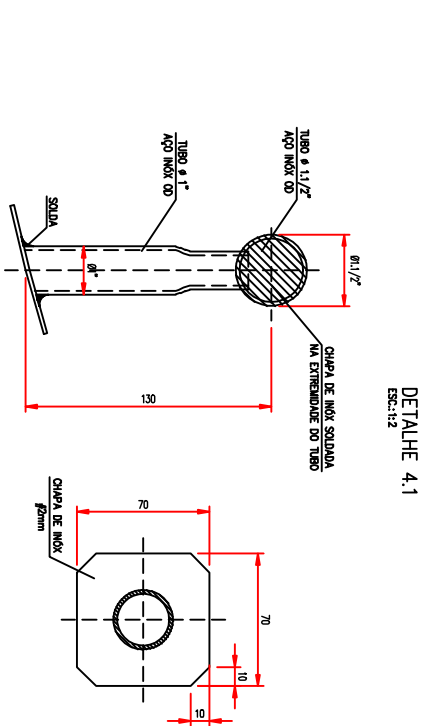
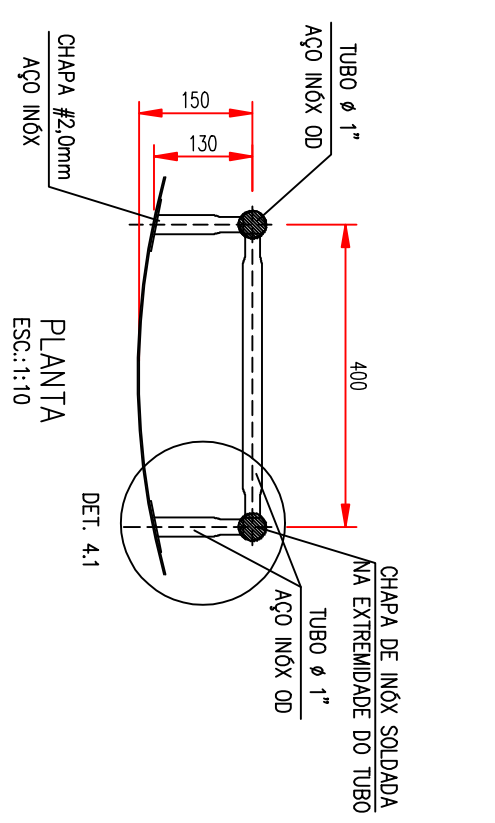
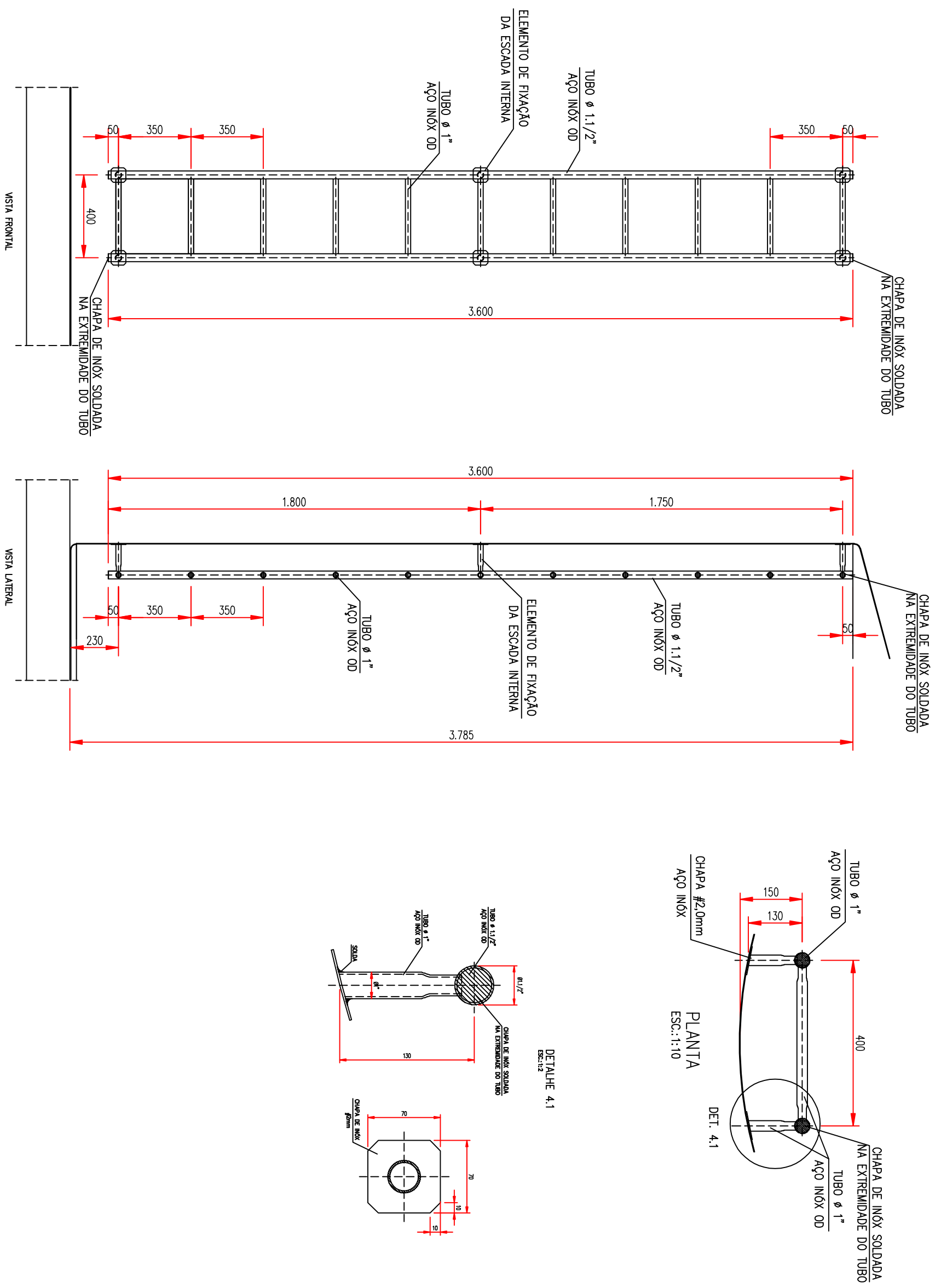


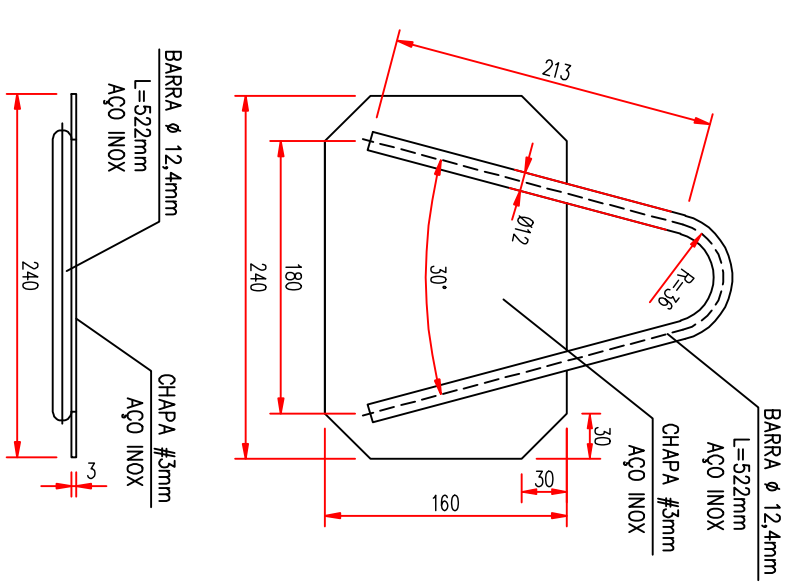
DETALHE 4 – ESCADA INTERNA

ESC:1:20



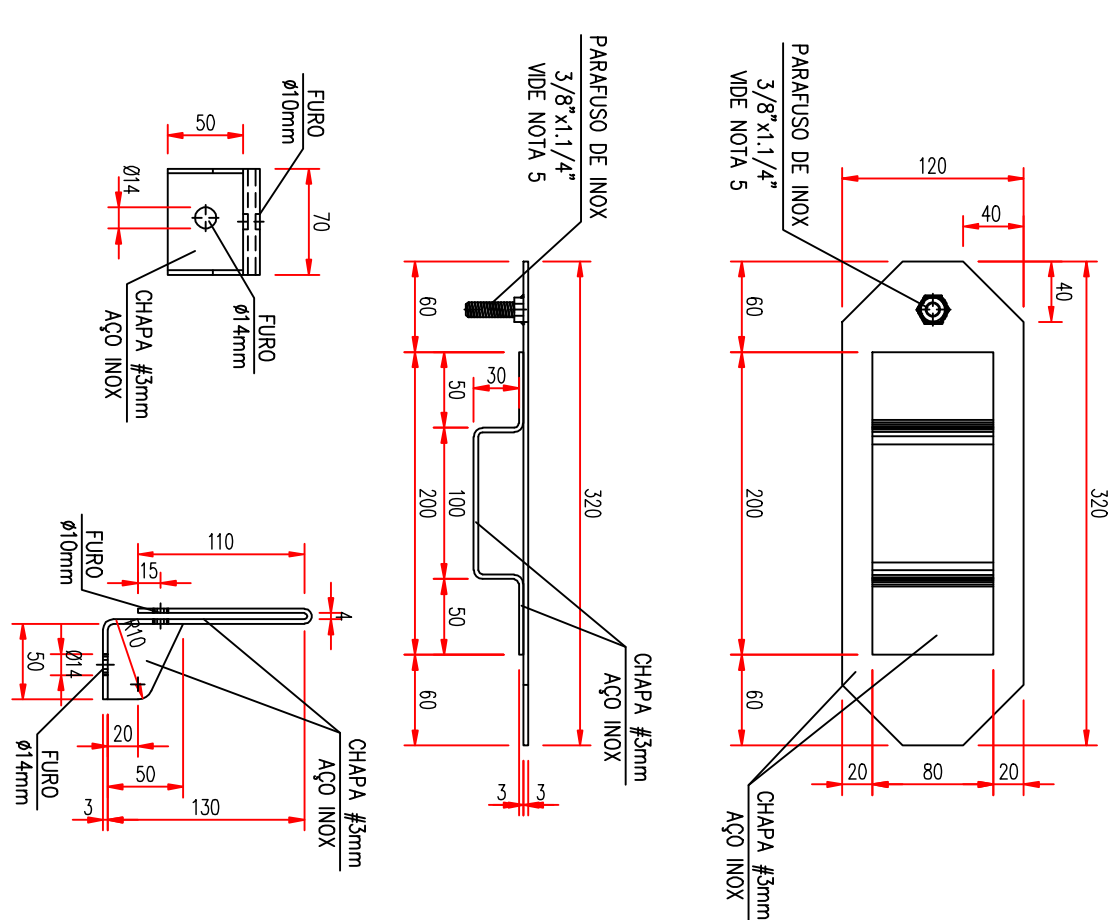
DETALHE 5 – ALÇA DE IÇAMENTO

ESC:1:5



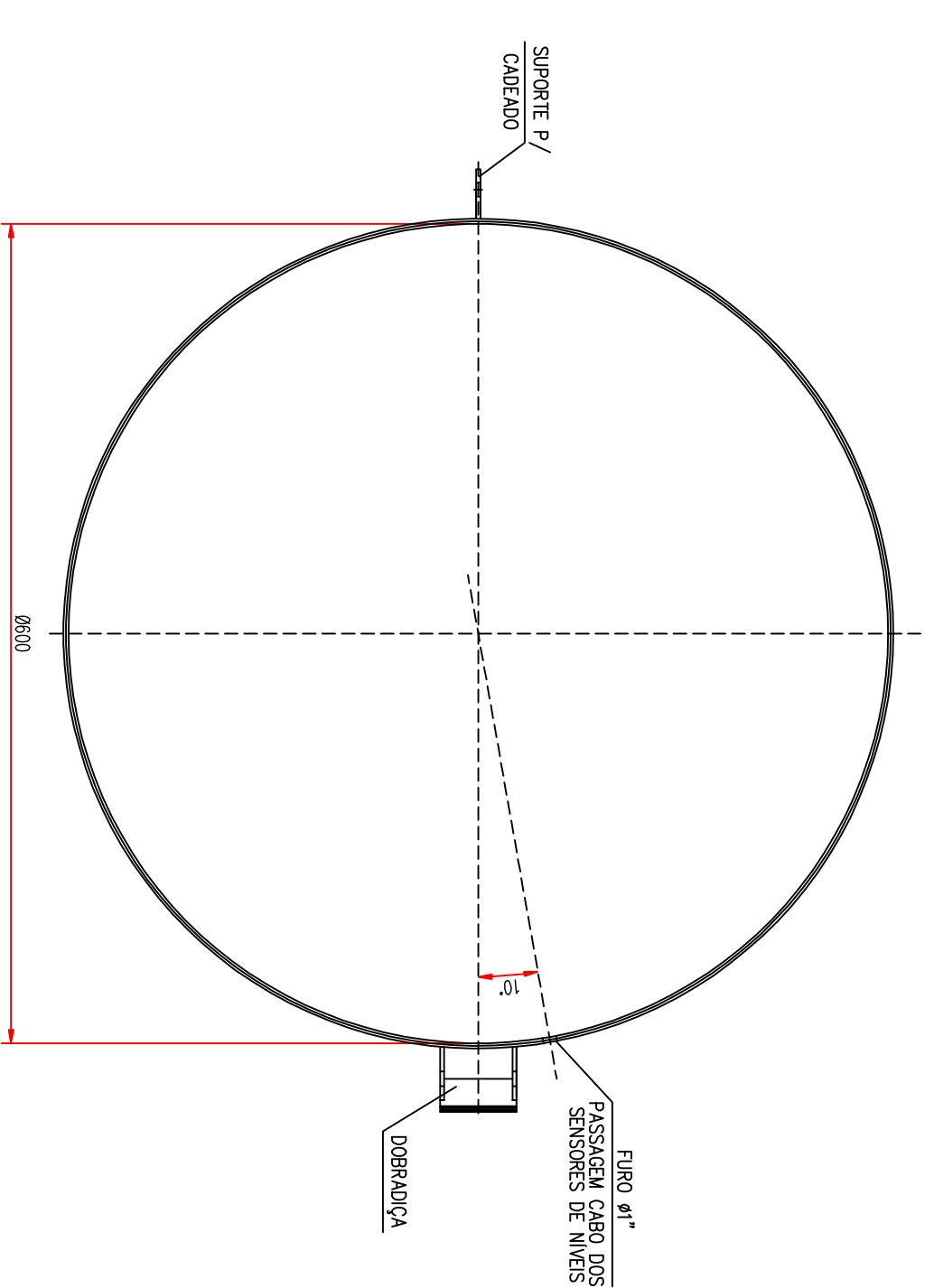
DETALHE 6 – PEÇA P/ FIXAÇÃO DO RESERVATÓRIO NA BASE

ESC:1:5



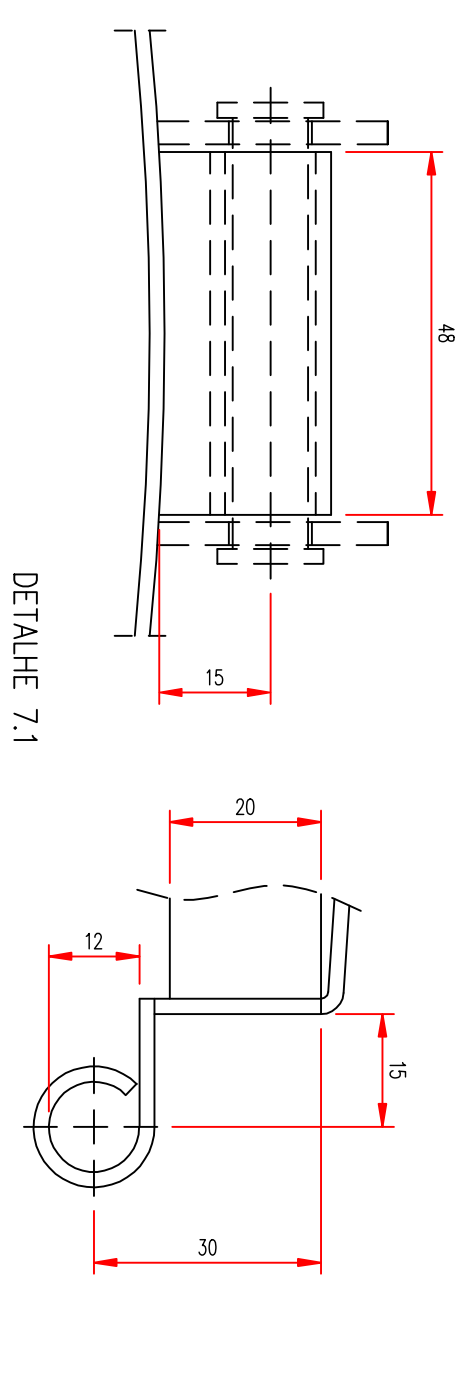
DETALHE 7 – ESCOTILHA DE VISTA SUPERIOR

ESC:1:5



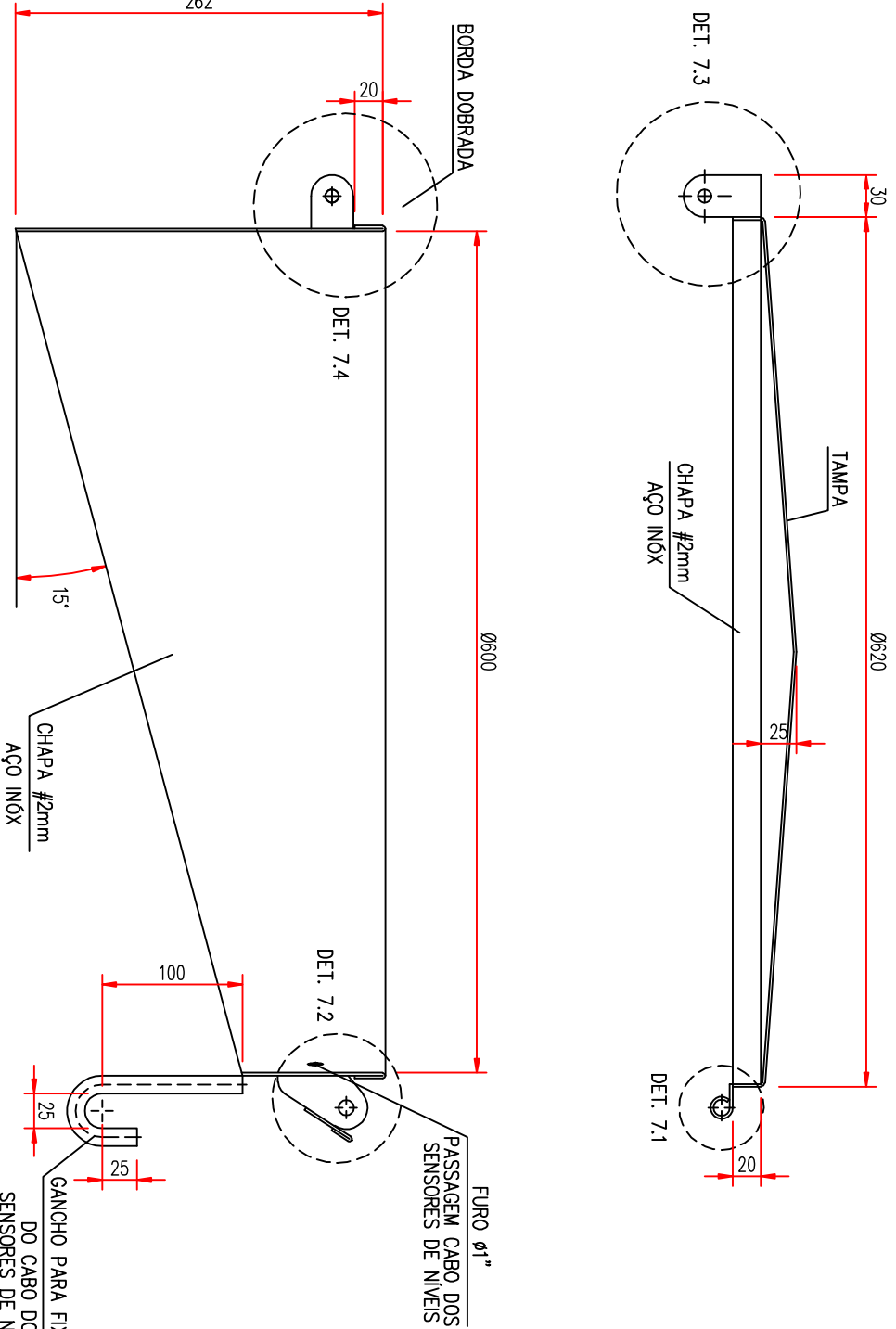
DETALHE DA DOBRADIÇA

ESC:1:1



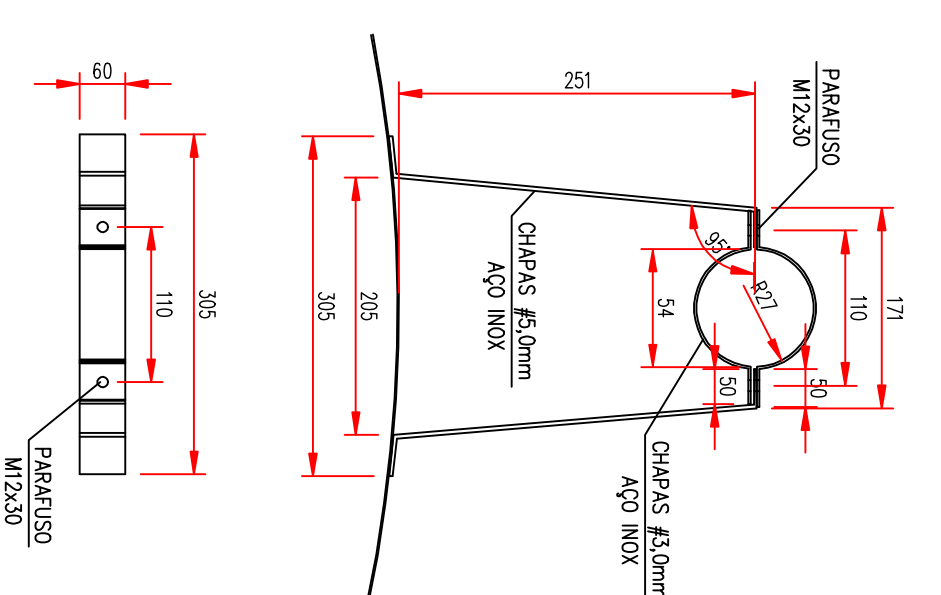
DETALHE DO SUPORTE P/ CADEADO

ESC:1:1



DETALHE 8 – SUPORTE DA TUBULAÇÃO

S/ESCALA



NOTAS:

1. TODOS OS TUBOS E ACESSÓRIOS EM AÇO INOX, QUANDO SOLICITADOS, DEVERÃO SEGUIR AS ESPECIFICAÇÕES DA CORSAN.
2. NAS EXTREMIDADES LÍMITES DOS TUBOS DOS QUADRA-CORPOS E ESCALAS DEVERÁ SER SOLICITADA CHAPA DE INOX 3mm PARA FECHAMENTO DOS MESMOS.
3. TODA A ÁREA DA BASE DE CONCRETO DO RESERVATÓRIO DEVERÁ SER REVESTIDA COM MANTA EPDM.
4. NAS TRANSIÇÕES ENTRE TUBOS DE INOX / TUBOS DE FERRO OU AÇO, AS JUNTAS DEVERÃO SER REVESTIDAS COM REVESTIMENTO DE INOX.
5. UMA DAS PEÇAS DE FIXAÇÃO DO RESERVATÓRIO NA BASE DEVERÁ TER UM PARAFUSO DE INOX 3/8"x1/4" PARA TIPAÇÃO DE CABO DE ABERTAMENTO.
6. TODOS OS PARAFUSOS E ANEIS DEVERÃO SER DE AÇO INOX.

CORSAN
CORPORATIVO DE ABASTECIMENTO DE ÁGUA
RESERVATÓRIO EM AÇO INOX - 10m³ - 0.20m

DEPARTAMENTO DE PROJETO
PROJETO Nº: 000-000000
DATA: 15/04/2011
PRIMEIRO: 04/04

CD	REVISÃO	DESCRIÇÃO	FEITO POR	DATA
01	01	PARAFUSO DE FIXAÇÃO À BASE 30mm, EPDM	TIC CALDEAS FRIZZO	20/07/2008
02	01	SUPORTE PARA ELEMENTO E ADEQUAÇÃO DAS ESCALAS	TIC CALDEAS FRIZZO	21/02/2008
03	01	CADEADO INOX	RESERVATÓRIO	04/04/2011

COMPANHIA RIOGRANDENSE DE SANEAMENTO

DEPARTAMENTO DE PROJETO
PROJETO Nº: 000-000000
DATA: 15/04/2011
PRIMEIRO: 04/04