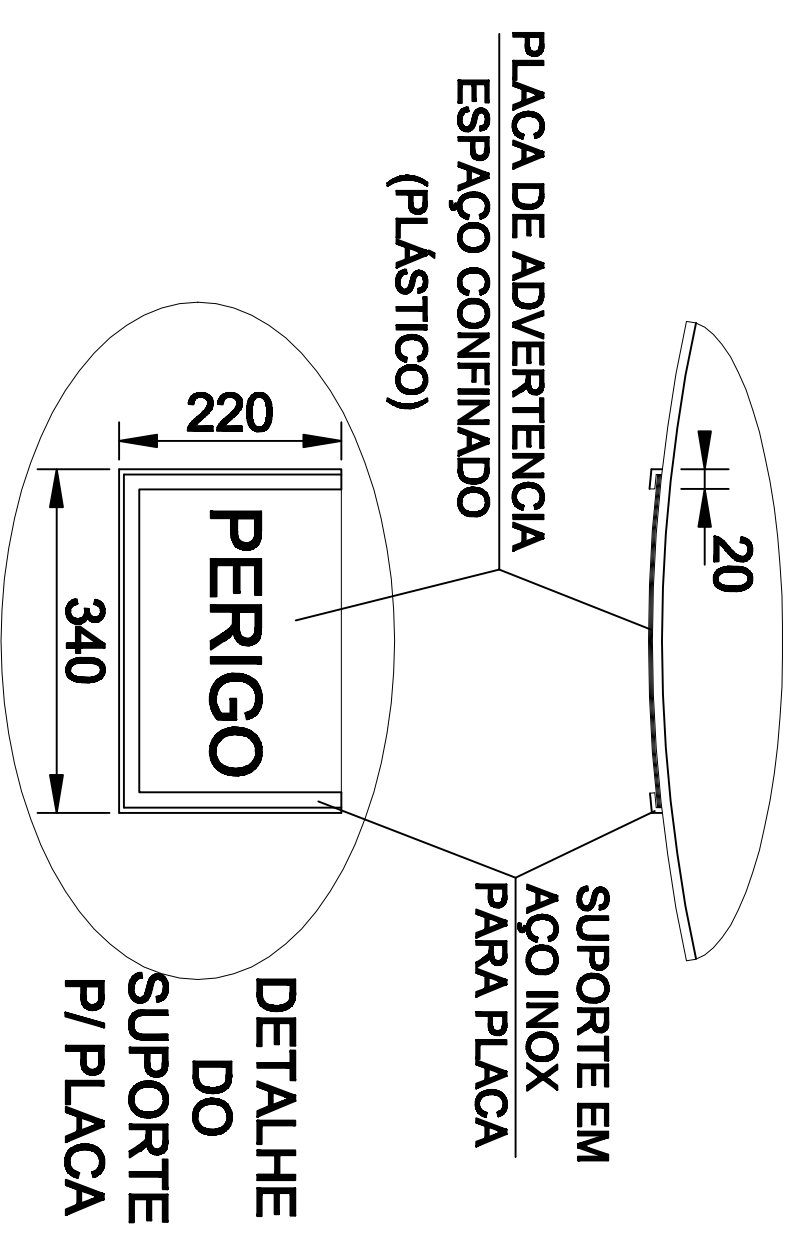
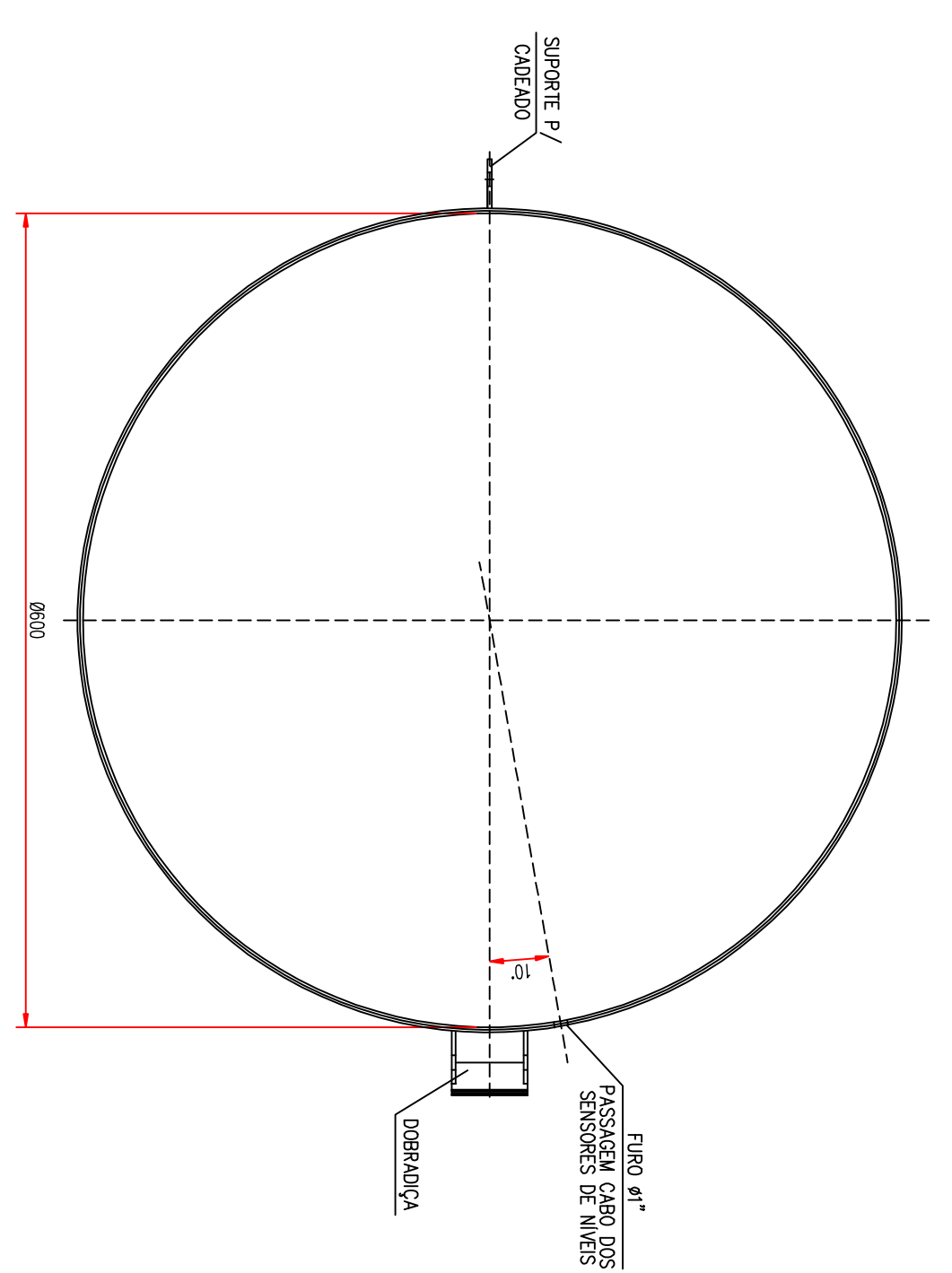


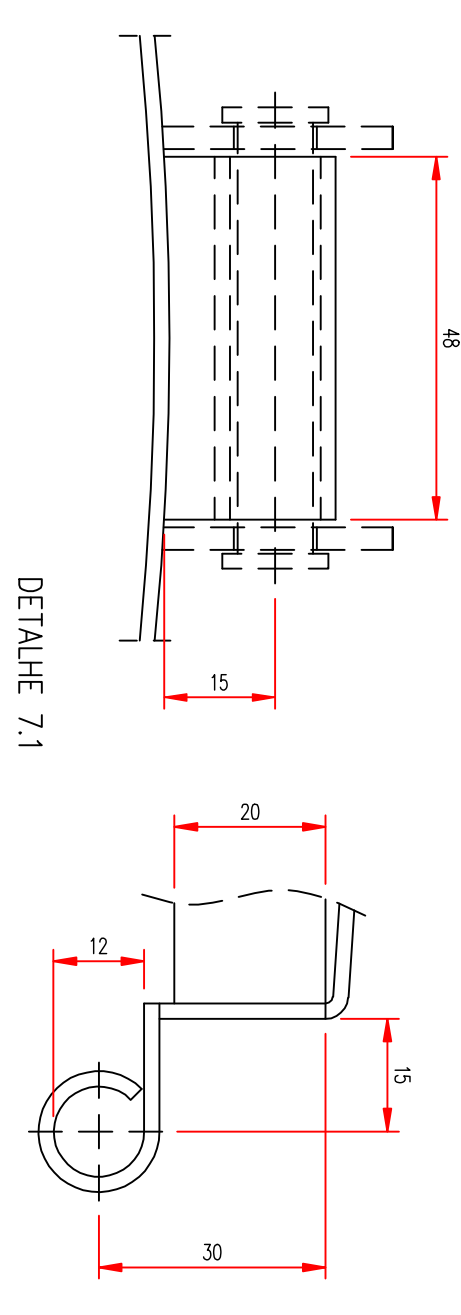
- NOTAS:
1. TODOS OS TUBOS E ACESSÓRIOS EM AÇO INOX QUANDO SOLUÇÕES DEBEM SEGUIR AS ESPECIFICAÇÕES DA CORSAN.
 2. NAS CONDIÇÕES UNES DOS TUBOS NOS QUINA-CORNER E ESCALAS DEVERÁ SER SOLUÇÃO CHAPA DE INOX 4,8mm PARA REFORÇO DOS RECORDES.
 3. TODA A ÁREA DA BASE DE CONCRETO DO RESERVATÓRIO, DEVERÁ SER REVESTIDA COM MANTA EPDM.
 4. NAS TRANSIÇÕES ENTRE TUBOS DE INOX C/ TUBOS DE P1\"/>



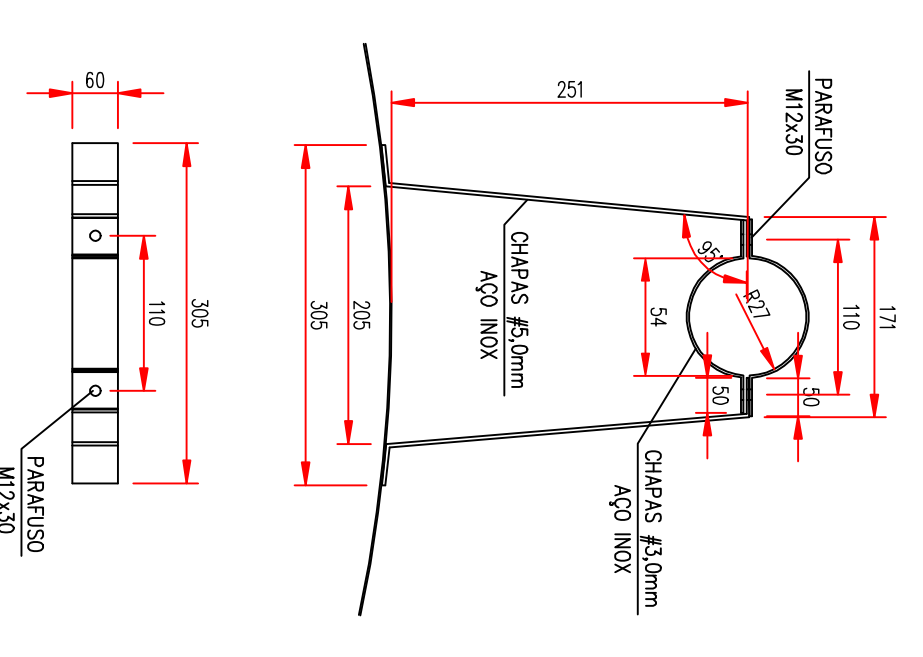
DETALHE 7 - ESCOTILHA DE VISTA SUPERIOR
ESCALA: 1:5



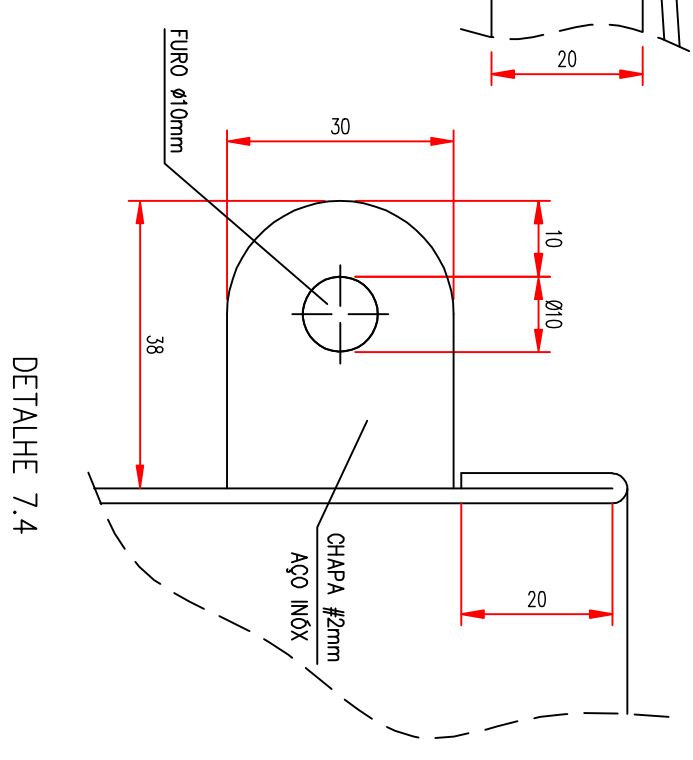
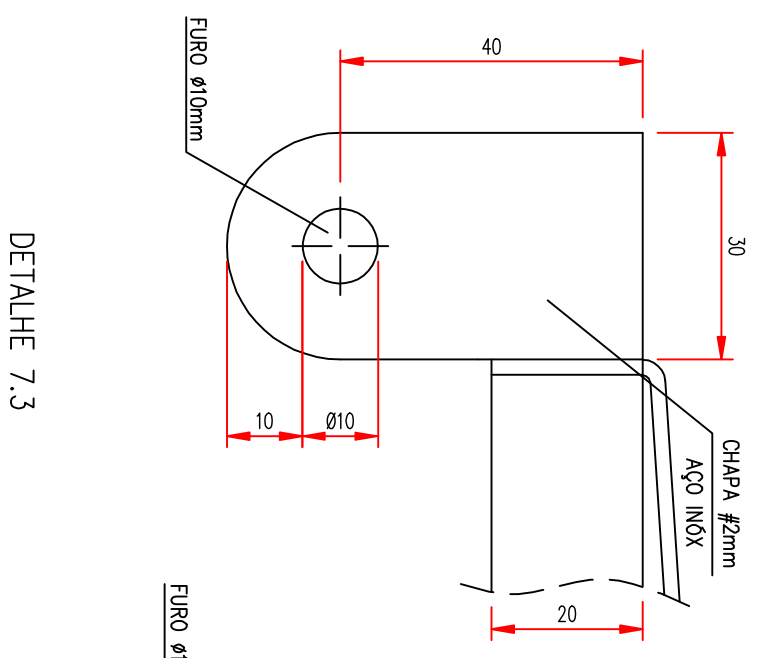
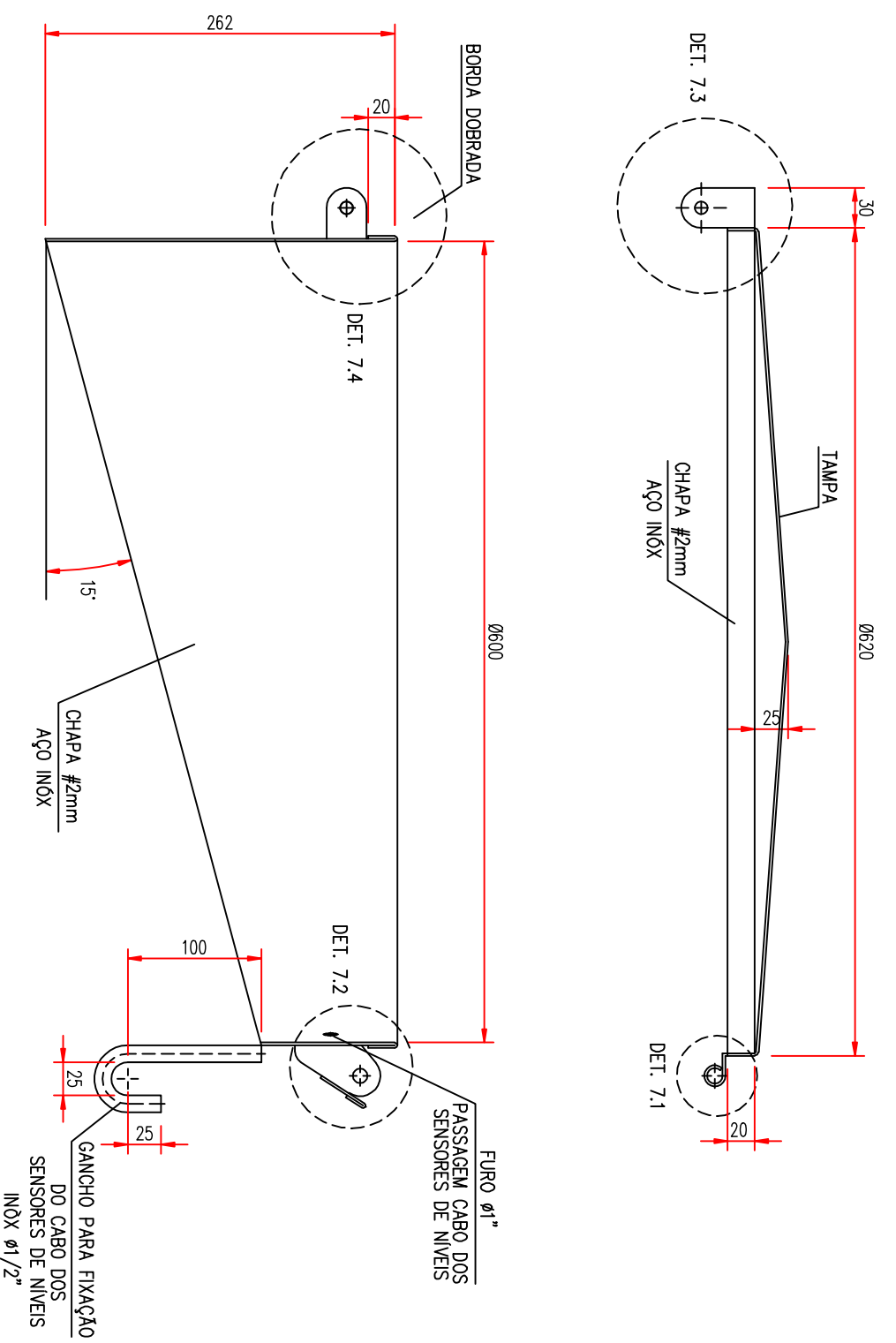
DETALHE DA DOBRADIÇA
ESCALA: 1:1



DETALHE 8 - SUPORTE DA TUBULAÇÃO
ESCALA



DETALHE DO SUPORTE P/ CADEADO
ESCALA: 1:1



CD	REVISÃO	DETALHE	FEITO POR	DATA
01	PROJETO	REVISÃO DE FUNDAÇÃO A BASE 300mm, ESPUNHO	TFC CARLOS FRIZZO	28/07/2018
02	DESENHO	SUPORTE PARA ELEMENTO E ADEQUAÇÃO DAS ESCALAS	TFC CARLOS FRIZZO	01/08/2018
03	REVISÃO	ELABORAÇÃO INICIAL	RICARDO	10/08/2018
	REVISÃO	ASSINADO	RESPONSÁVEL	DATA

CORSAN

HIDRÁULICO

DEPARTAMENTO DE PROJETOS

www.corsan.com.br

PADRÃO

SISTEMA DE ABASTECIMENTO DE ÁGUA

RESERVATÓRIO EM AÇO INOX - 10m³ - Ø 2250mm

PROJETO DE ABASTECIMENTO DE ÁGUA

PROJETO DE ABASTECIMENTO DE ÁGUA

PROJETO DE ABASTECIMENTO DE ÁGUA

COMPANHIA RIOGRANDENSE DE SANEAMENTO

REVISÃO PROJETO

DESENHO

COLABORADOR

DESENHO

REVISÃO

DATA

15/04/2011

PROJETO

04/04