

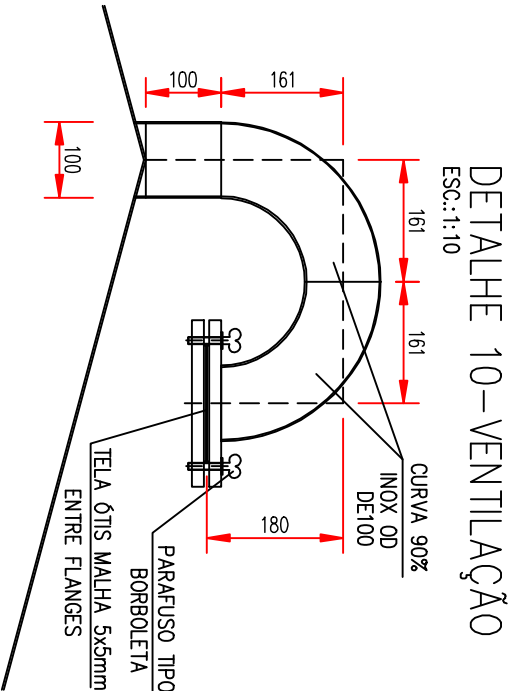
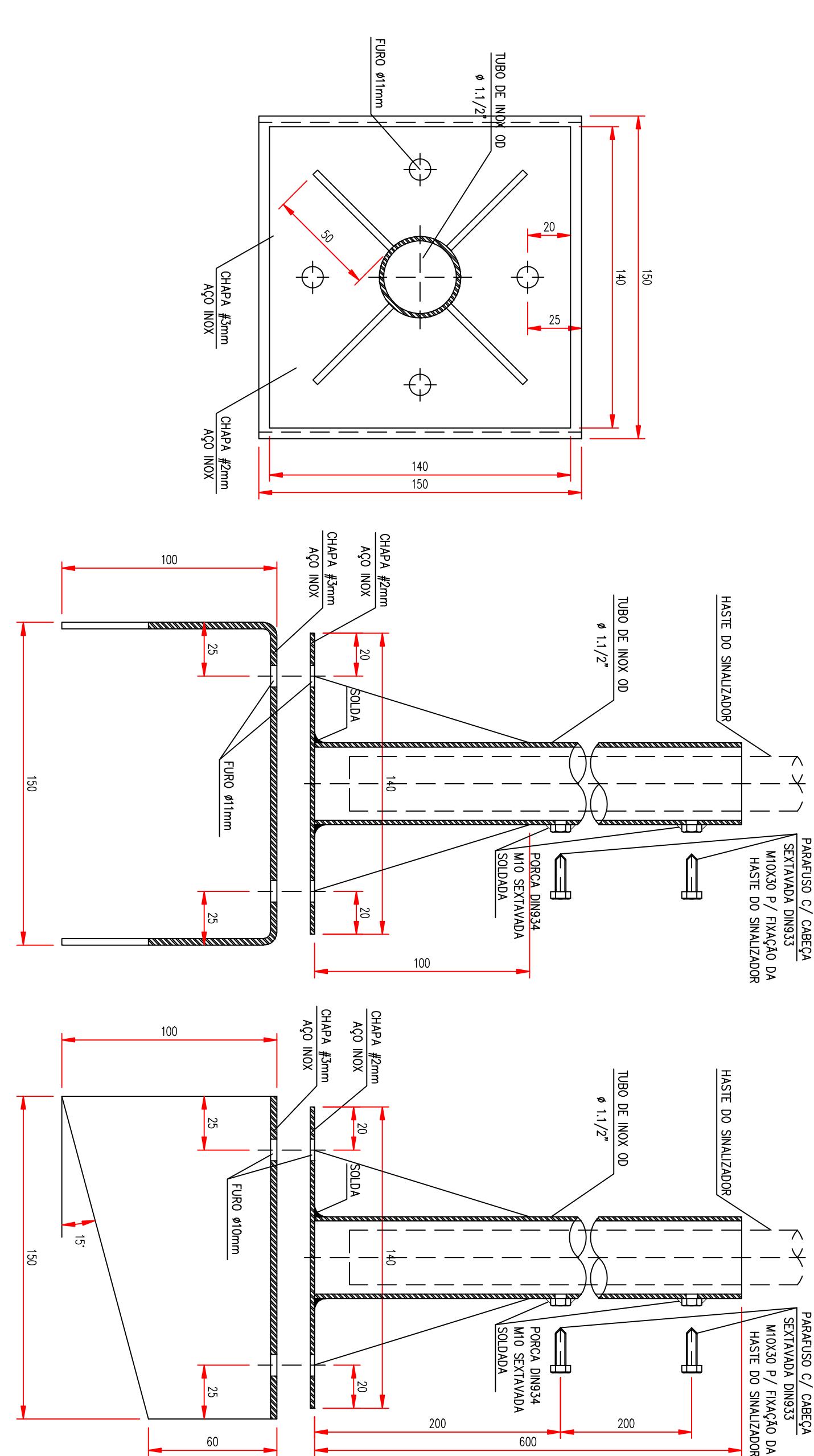
CORTE - DETALHE ELETRODO  
ESC.: 1:20

- NOTAS:
1. TODOS OS TUBOS E ACESSÓRIOS EM AÇO INOX, QUANDO SOLIDOS, DEVERÃO SEGUIR AS ESPECIFICAÇÕES DA CORBAN.
  2. NAS EXTREMIDADES LÍMITES DOS TUBOS DOS GUARDA-CORPOS E ESCALAS DEVERÁ SER SOLDADA CHAPA DE INOX #20mm PARA FECHAMENTO DOS MESMOS.
  3. TODA A ALÇA DA BASE DE CONCRETO DO RESERVATÓRIO, DEVERÁ SER REVESTIDA COM MANTA EPDM.
  4. NAS TRAVESSAS ENTRE TUBOS DE INOX C/ TUBOS DE PPV OU AÇO, AS FLANGES DEVERÃO SER PARAFUSADAS COM PARAFUSOS DE INOX.
  5. TODOS OS PARAFUSOS E ARBOLHAS DEVERÃO SER DE AÇO INOX.

VISTA 1  
ESC.: 1:20

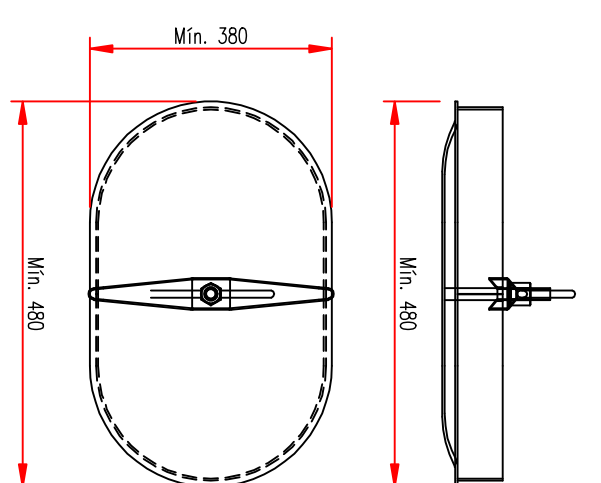
VISTA 2  
ESC.: 1:20

DETALHE DO SUPORTE P/ SINALIZADOR E SPDA  
ESC.: 1:25



DETALHE 10 - VENTILAÇÃO  
ESC.: 1:10

DETALHE 9 - ESCOTILHA INFERIOR  
ESC.: 1:10



OS	REVISÃO	DESCRIÇÃO	TÉC. CÁLCULO	PROJETO	DATA
01	01	PARAFUSO DE FIXAÇÃO A BASE 300mm ØPUNHO	TÉC. CÁLCULO	FRANCO	20/07/2008
02	01	SUPORTE PARA ELETRODO E ADOÇÃO DAS ESCALAS	TÉC. CÁLCULO	FRANCO	21/08/2008
03	01	EMISSÃO INICIAL	RESPONSÁVEL	FRANCO	10/05/2011
04	01	REVISÃO	RESPONSÁVEL	FRANCO	02/04/2011

**CORSAN** HIDRÁULICO  
www.corsan.com.br

**COMPANHIA RIOGRANDENSE DE SANEAMENTO**

UNIDADE: **PADRÃO**

SISTEMA DE ABASTECIMENTO DE ÁGUA  
RESERVATÓRIO EM AÇO INOX - 10m³ - Ø 225mm

PROJETO: **VISTA 1 E 2 E DETALHES**

ESCALA: **INDICADAS**

DATA: **15/04/2011**

PROJETO: **FRANCO**

REVISÃO: **000-00000**

DATA: **02/04**