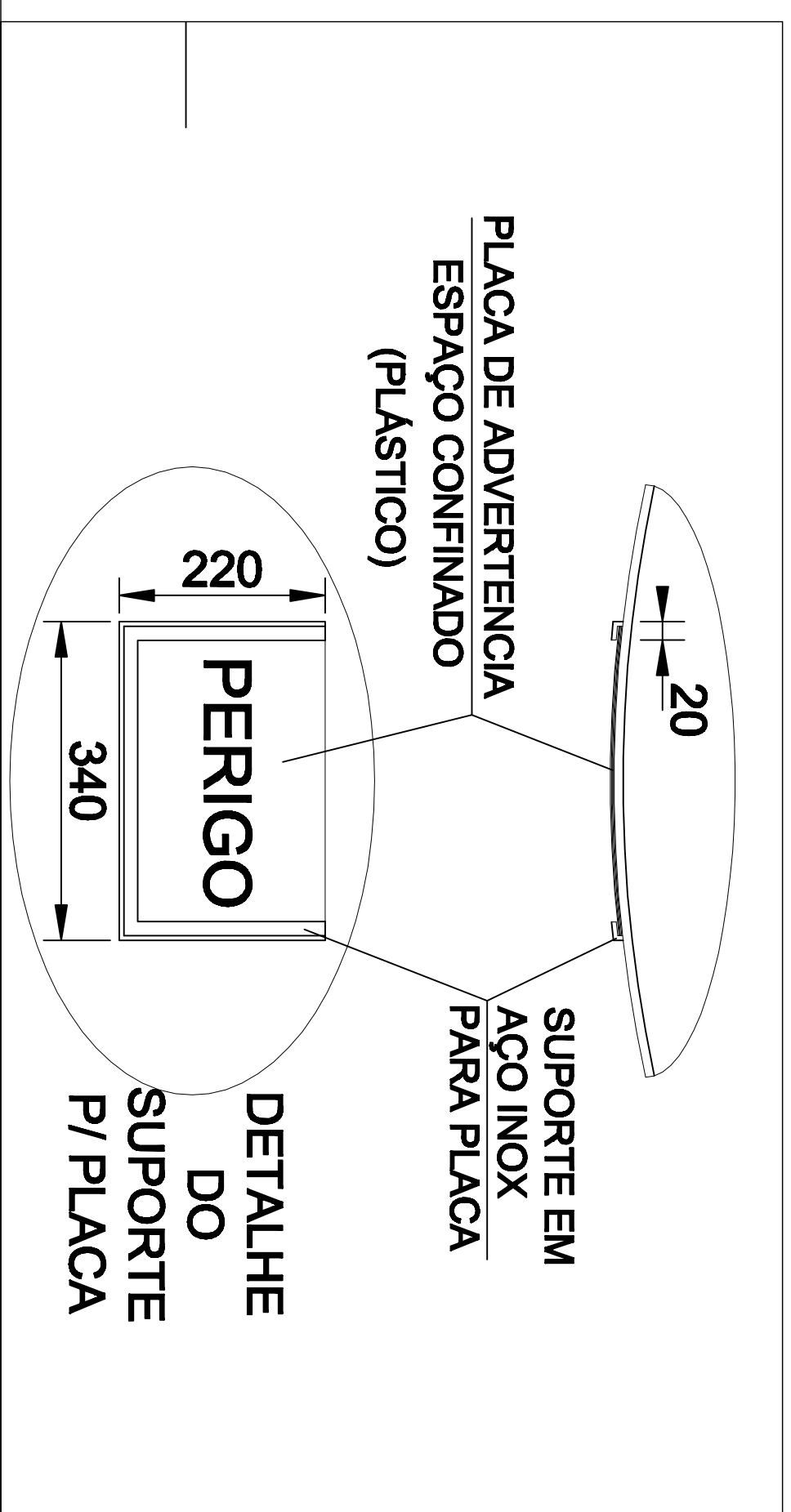
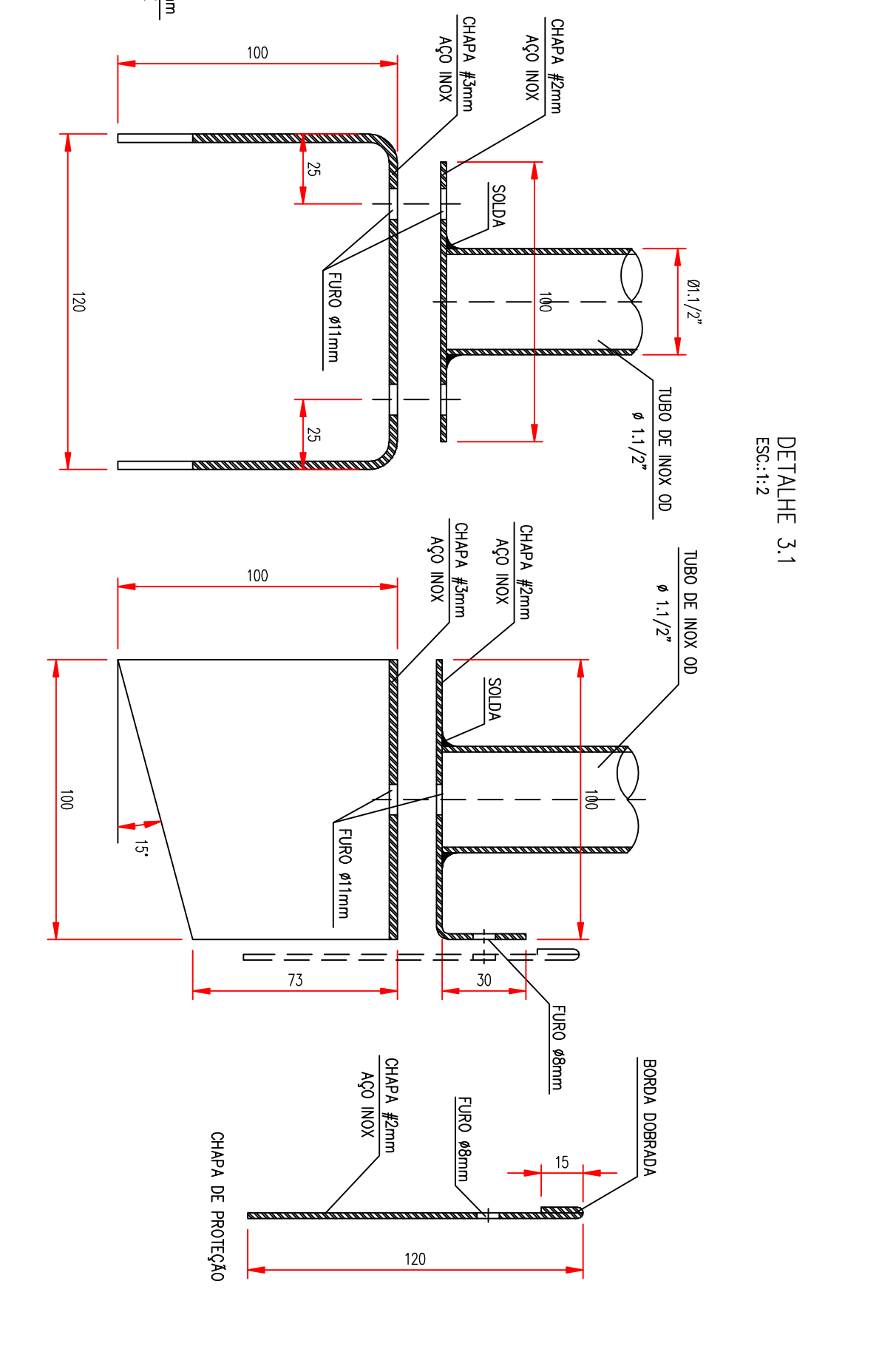
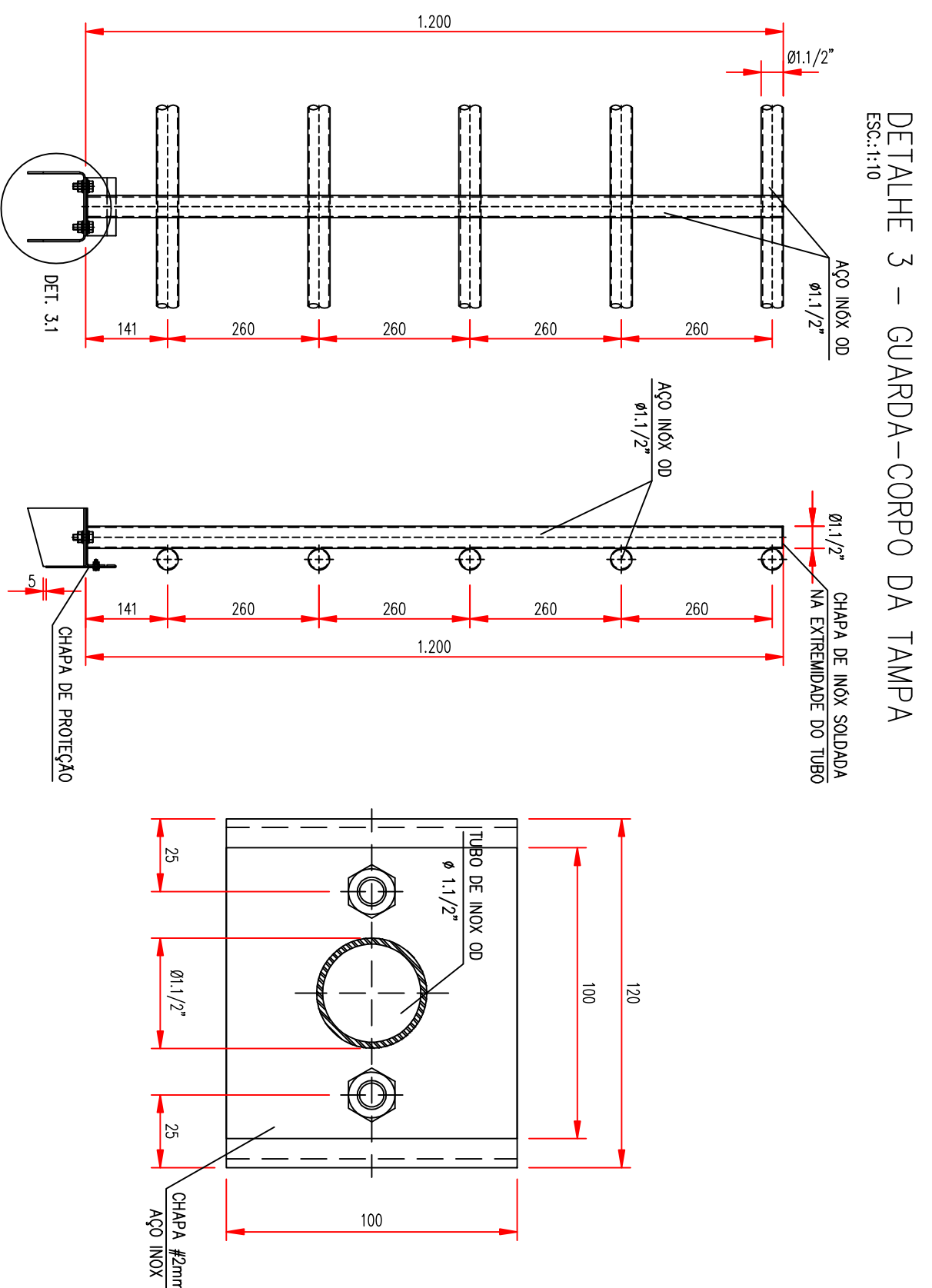


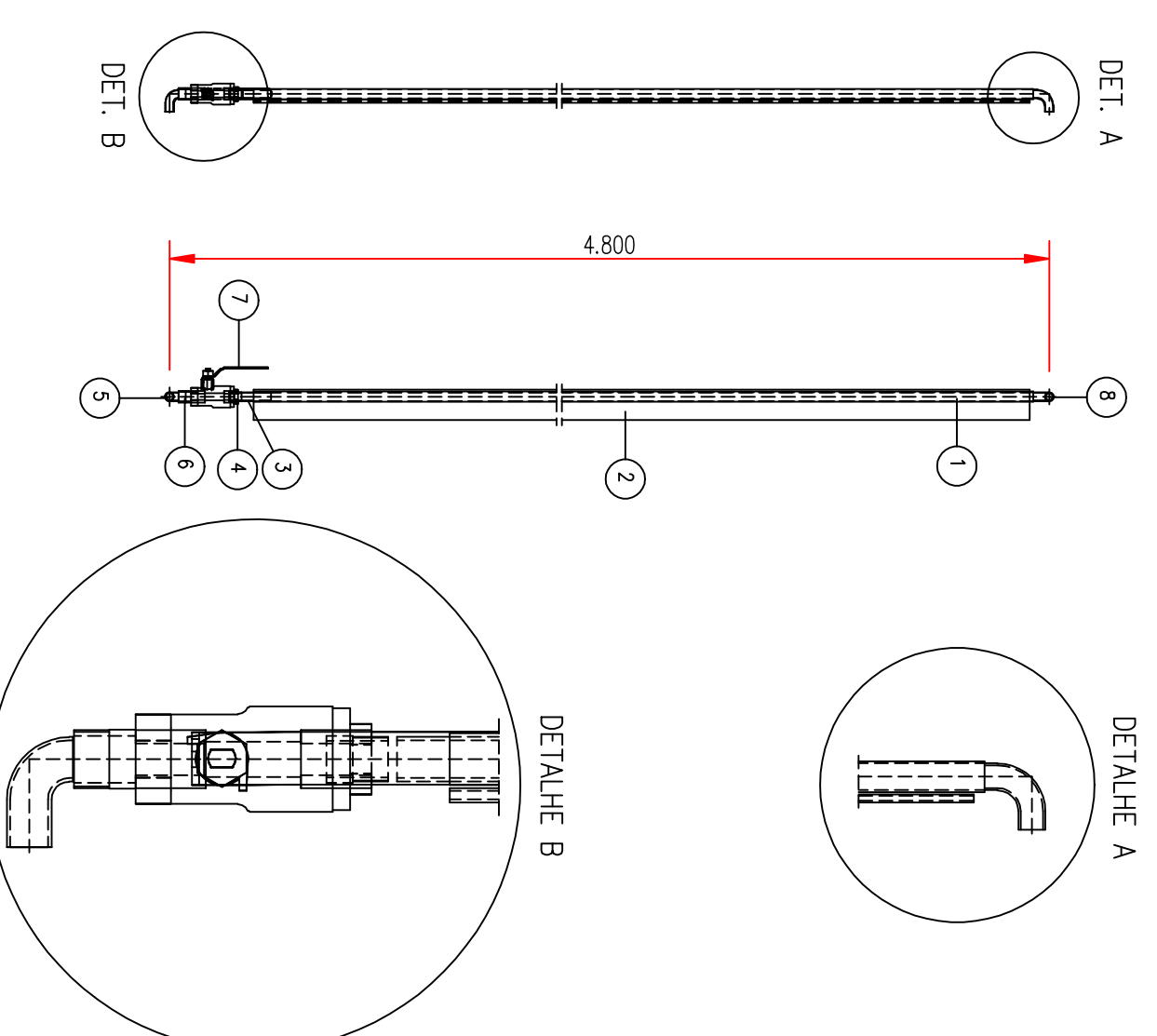
- NOTAS:
1. TODOS OS TUBOS E ACESSÓRIOS EM AÇO INOX QUANDO SOLDADOS, DEVERÃO SER AS ESPECIFICAÇÕES DA CORSAN.
 2. NAS EXTREMIDADES LATERAIS DOS TUBOS DOS GUARDA-CORPOS E ESCADAS DEVERÁ SER SOLDADA CHAPA DE INOX 8mm PARA FORTALECIMENTO DOS MEMBROS.
 3. TODA A ABERTA DA BASE DE CONCRETO DO RESERVATÓRIO, DEVERÁ SER REVESTIDA COM MANTA EPDM.
 4. NAS TRANSIÇÕES ENTRE TUBOS DE INOX C/ TUBOS DE PP OU AÇO, AS FLANGES DEVERÃO SER PARAFUSADAS COM PARAFUSOS DE INOX.
 5. TODOS OS PARAFUSOS E ABRILHEIS DEVERÃO SER DE AÇO INOX.



DETALHE DO SUPORTE EM AÇO INOX PARA PLACA



WISOR DE NÍVEL
ESCALA 1/25



POS.	DESCRIÇÃO	QUANT.	MATERIAL	DIMENSÕES/ESPECIFICAÇÕES
1	WISOR DE NÍVEL	1	ANSI 304 1"	H=100
2	WISOR DE NÍVEL	1	ANSI 304 H=840	1"
3	CHAMBELO	1	ANSI 304	1"
4	CHAMBELO P/ MANGUEIRA	1	ANSI 304	89/7" BSP
5	MANGUEIRA	1	ANSI 304	1"
6	MANGUEIRA	1	ANSI 304	89" BSP
7	REGISTRO BSP	1	ANSI 304	1" BSP
8	CHAMBELO SUPERIOR	1	ANSI 304	89"

CD	REVISÃO DESCR.	TÉC. CARILOS FRIZZO	28/07/2014
02	PARAFUSOS DE FIXAÇÃO A BASE 80MM CORRUMBO	TÉC. CARILOS FRIZZO	28/07/2014
01	SUPORTE PARA ELÉTRICO E ADEQUAÇÃO DAS ESCADAS	TÉC. CARILOS FRIZZO	28/07/2014
00	EMISSÃO INICIAL	RESPONSÁVEL	10/05/2014
	REVISÃO	RESPONSÁVEL	DATA

PROJETO	REVISÃO
000-000000	000-000000

PROJETO	REVISÃO
000-000000	000-000000

PROJETO	REVISÃO
000-000000	000-000000

PROJETO	REVISÃO
000-000000	000-000000