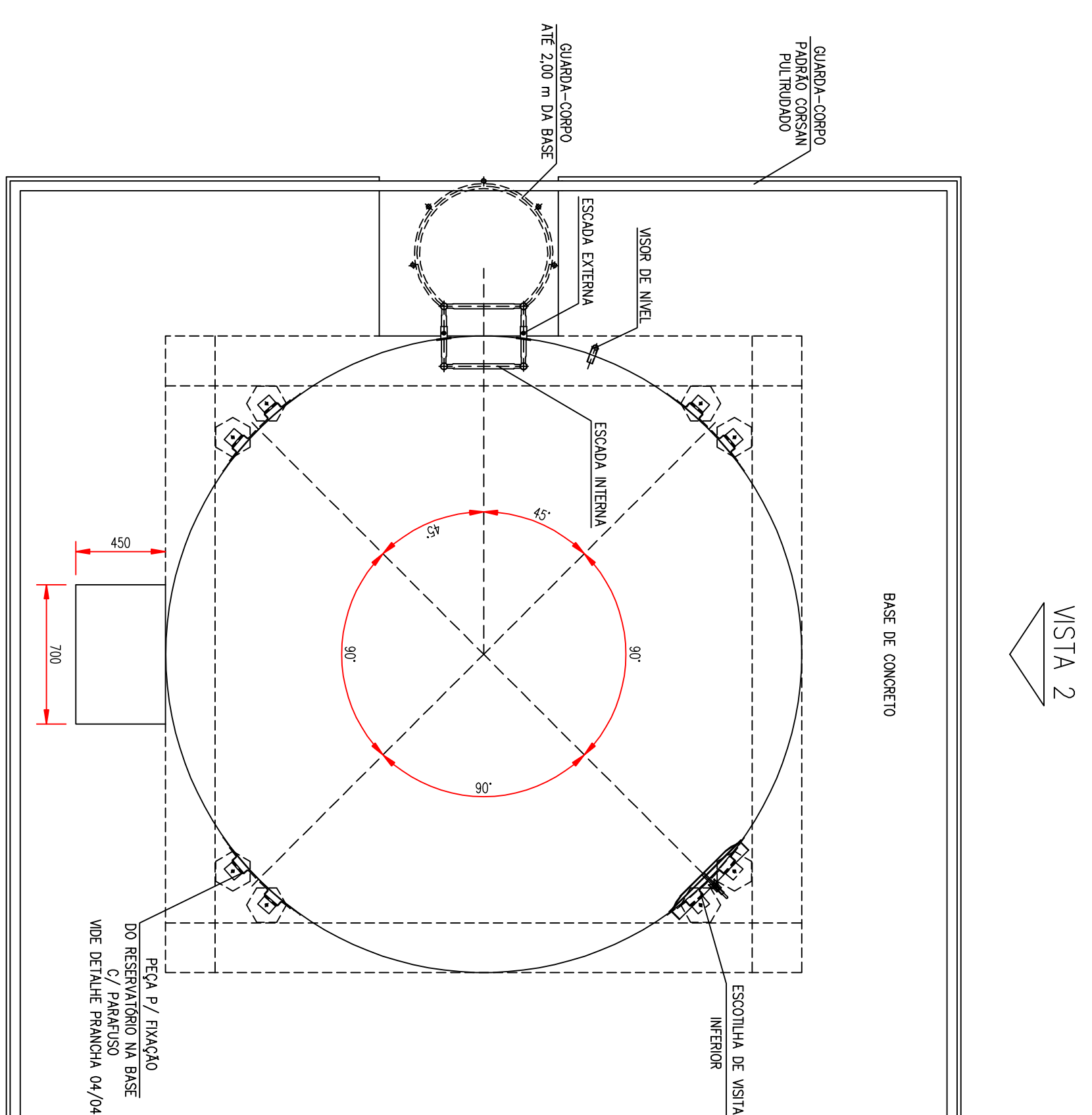


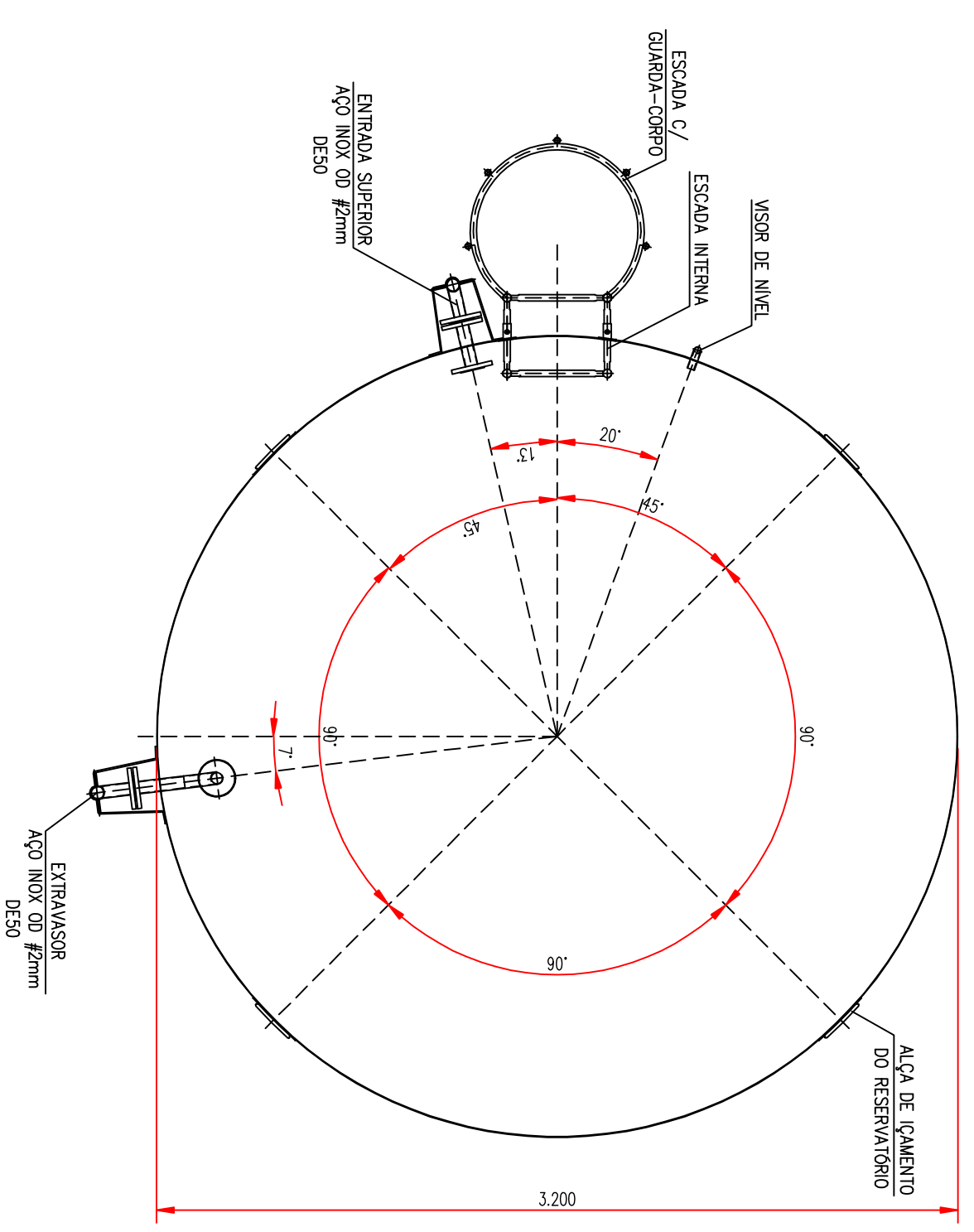
VISTA 2



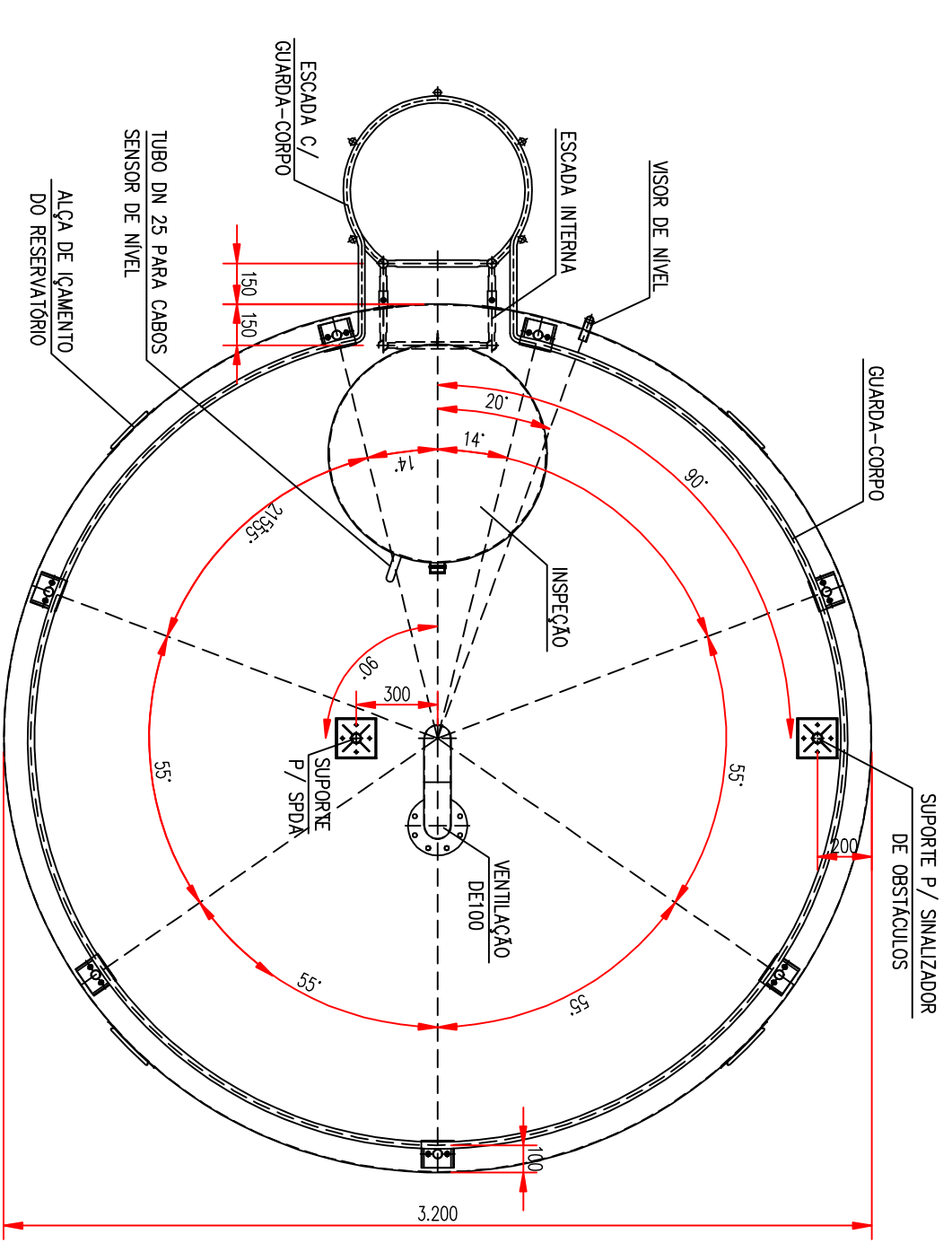
VISTA 1

PLANTA DA TUBULAÇÃO NO FUNDO DO RESERVATÓRIO
ESC: 1:25

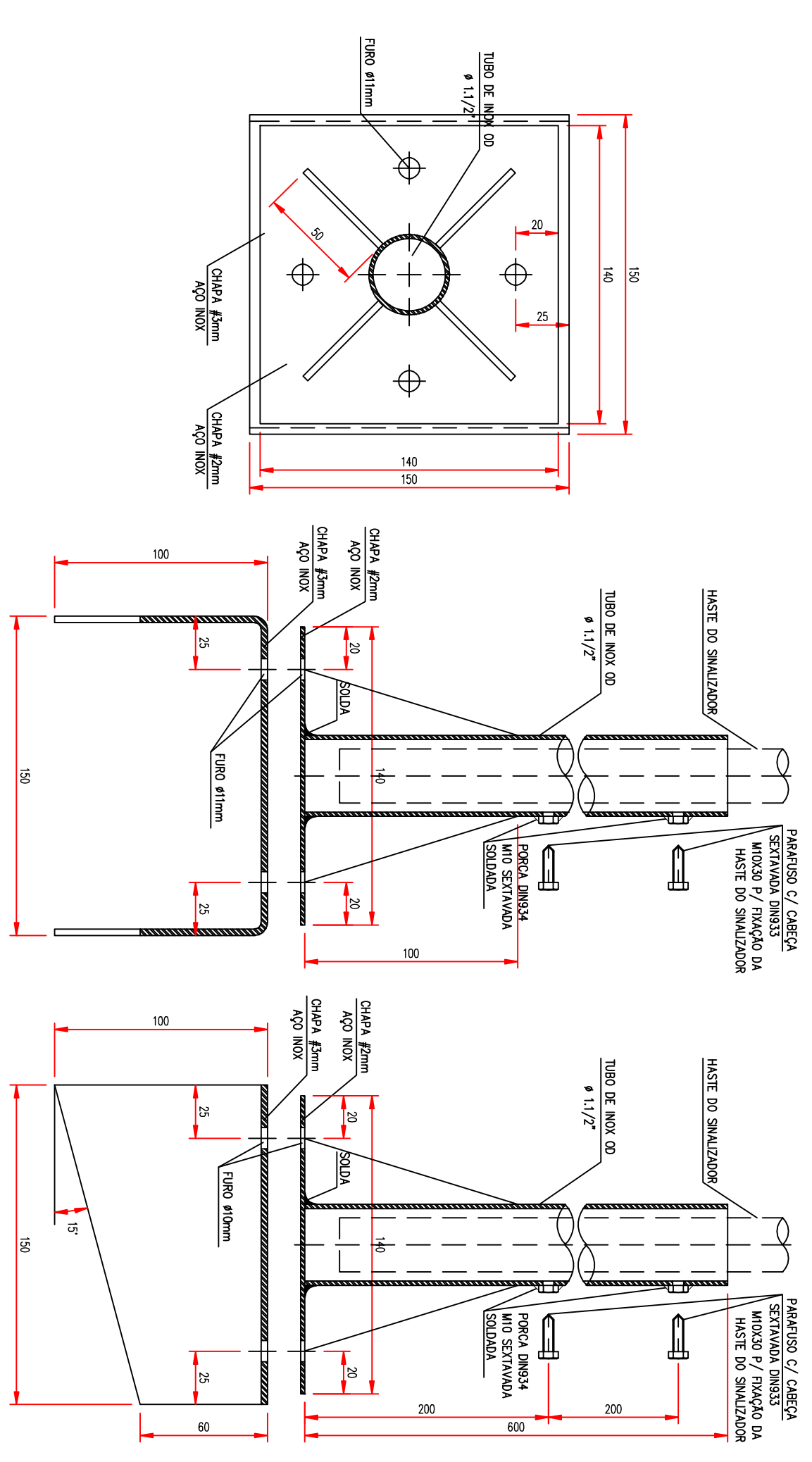
GABARITO DOS ELEMENTOS DE FIXAÇÃO NA BASE
ESC: 1:25



VISTA SUPERIOR
POSICIONAMENTO DA TUBULAÇÃO E ALÇAS DE IÇAMENTO
ESC: 1:25



VISTA SUPERIOR
POSICIONAMENTO DO GUARDA CORPO E INSPEÇÃO
ESC: 1:25



DETALHE DO SUPORTE P/ SINALIZADOR E SPDA
ESC: 1:25

- NOTAS:
1. TODOS OS TUBOS E ACESSÓRIOS EM AÇO INOX, QUANDO SOLDADOS, DEVERÃO SEGUIR AS ESPECIFICAÇÕES DA CORSAVA.
 2. NAS ENTROFURAS LIGES DOS TUBOS DOS GUARDA-CORPOS E ESCALAS DEVERÁ SER SOLDADA CHAPA DE INOX 7mm PARA FECHAMENTO DOS MESMOS.
 3. TODA A ÁREA DA BASE DE CONCRETO DO RESERVATÓRIO, DEVERÁ SER RECEITADA COM MANUA EPDM.
 4. NAS TRANSIÇÕES ENTRE TUBOS DE INOX E TUBOS DE PPR OU AÇO, AS JUNÇÕES DEVERÃO SER PARAFUSADAS COM PARAFUSOS DE INOX.
 5. TODOS OS PARAFUSOS E ARBOLHAS DEVERÃO SER DE AÇO INOX.

03	REVISÃO GERAL				
02	PARAFUSO DE FIXAÇÃO A BASE 300mm, 600mm	TÉC CARLOS FRIZZO	28/07/2018		
01	SUPPORTE PARA ELÉTRICO E ALOJAMENTO DAS ESCALAS	TÉC CARLOS FRIZZO	28/07/2018		
00	EMISSÃO INICIAL	RESPONSÁVEL	10/03/2018		
REVISÃO		ASSINTO	DATA		

CORSAVA
HIDRÁULICO
DESV/SUPRO/DEBENS

UNIVERSO
PADRÃO

SISTEMA DE ABASTECIMENTO DE ÁGUA
RESERVATÓRIO EM AÇO INOX - 20m³ - Ø 3200mm

PROJETISTA	DESENHO	ESCALA	000-000000
DEBENS	MARCOS LUZIANI	INDICADAS	01/04
REVISÃO PROJETO	UNIVERSO	DATA	15/04/2011
DEBENS	MARCOS LUZIANI	PRONCIA	01/04
COORDENADOR	RODOLFO MESSIAS-COELHO-SILVA		

COMPANHIA RIOGRANDENSE DE SANEAMENTO