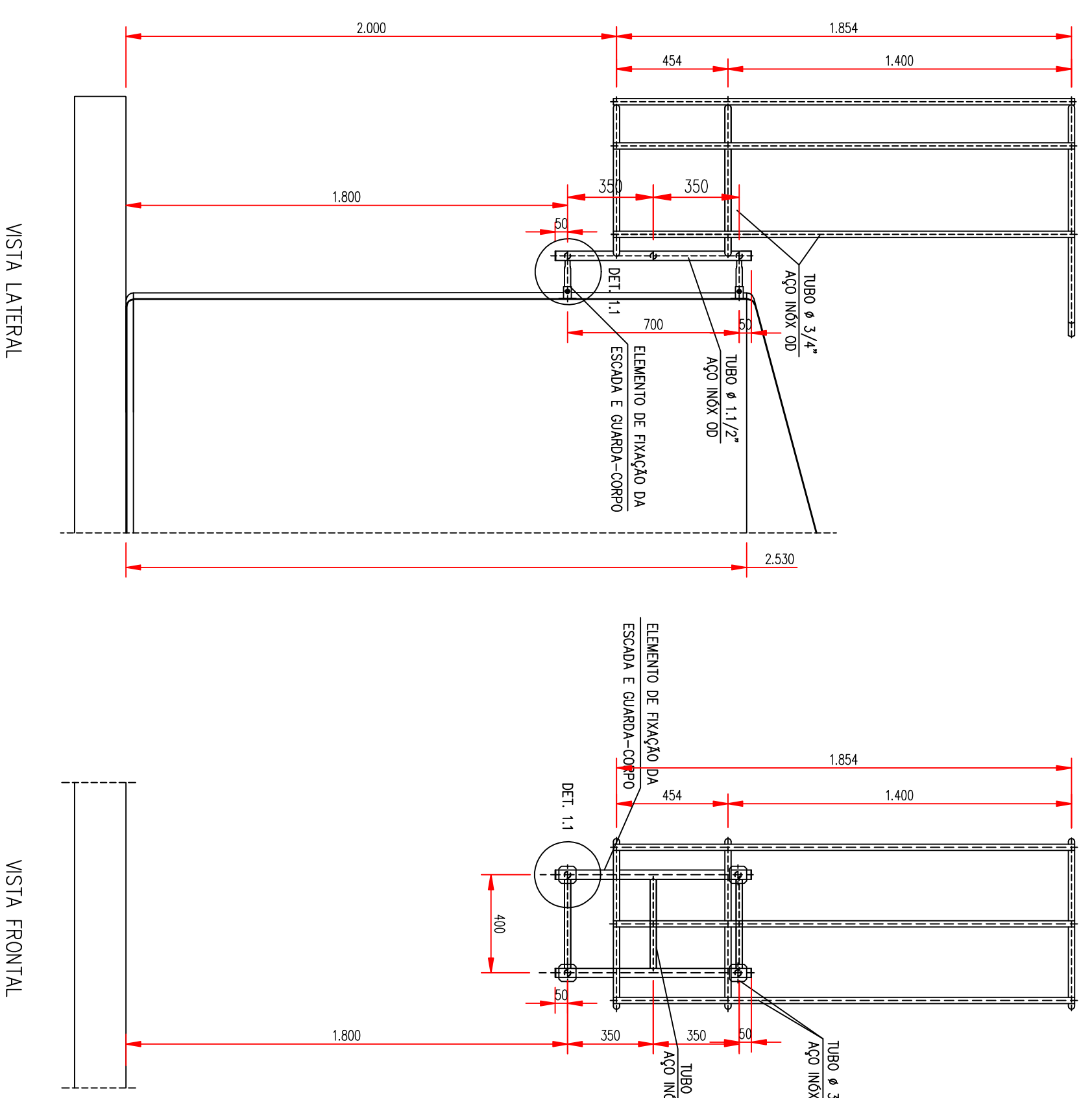
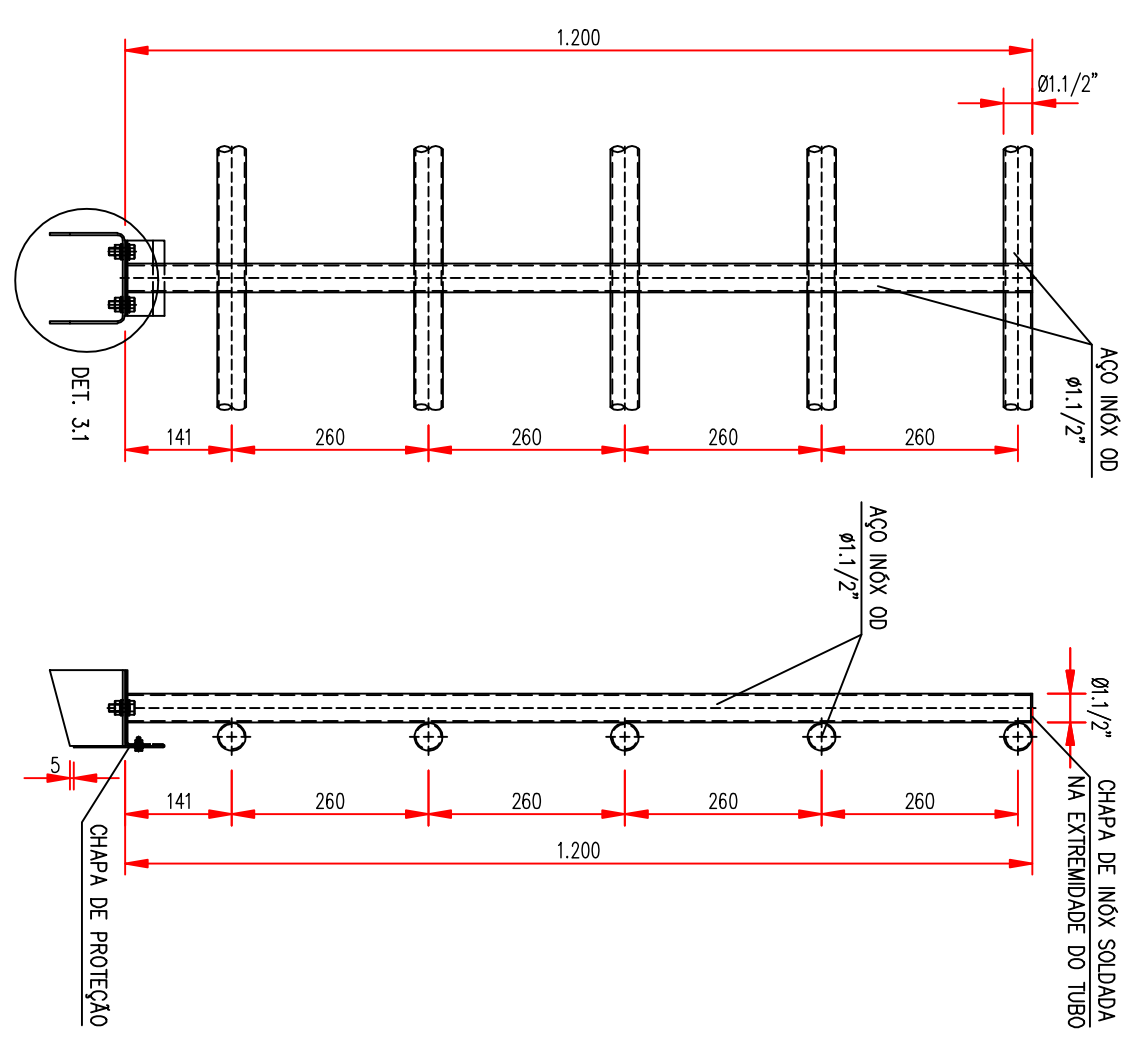


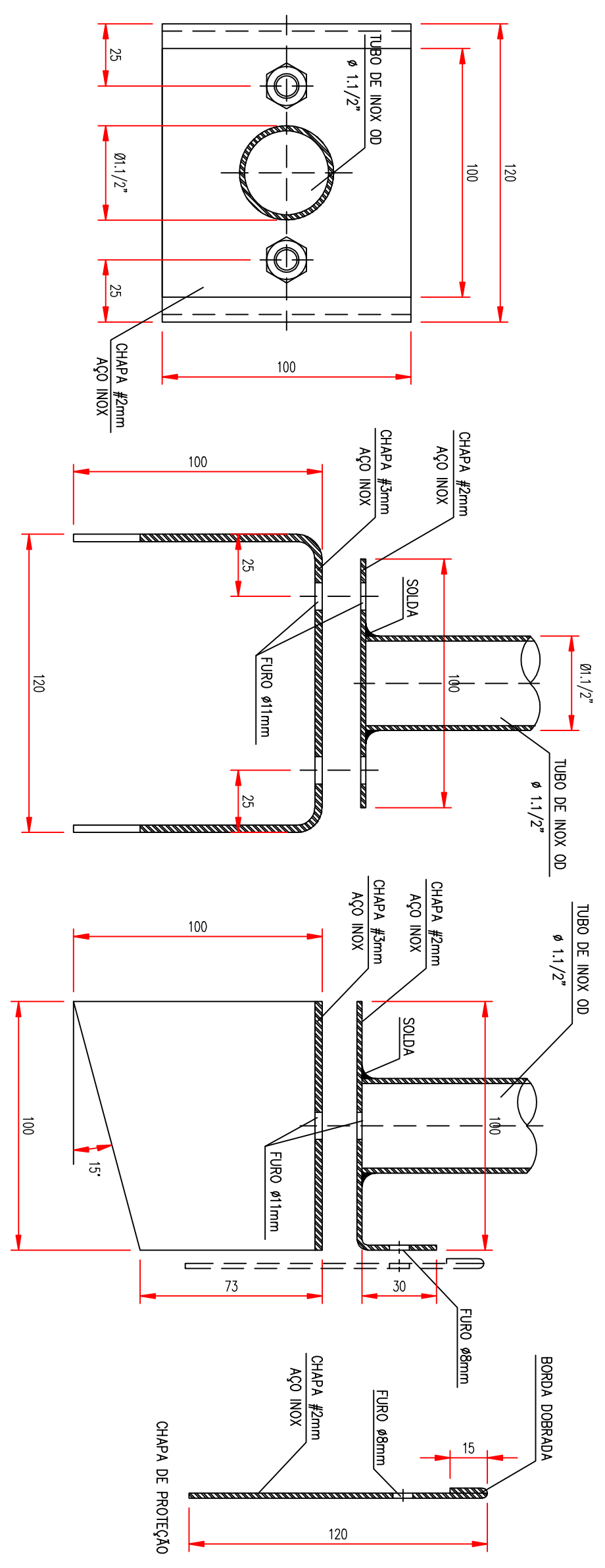
DETALHE 1 – ESCADA EXTERNA C/ GUARDA CORPO
ESC:1:20



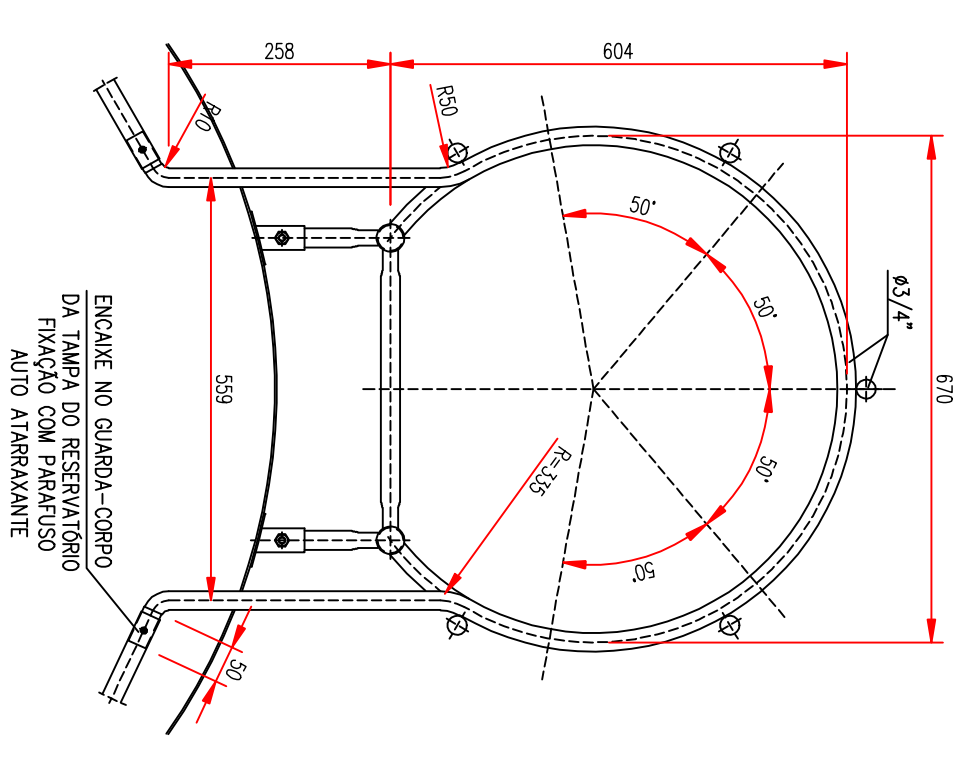
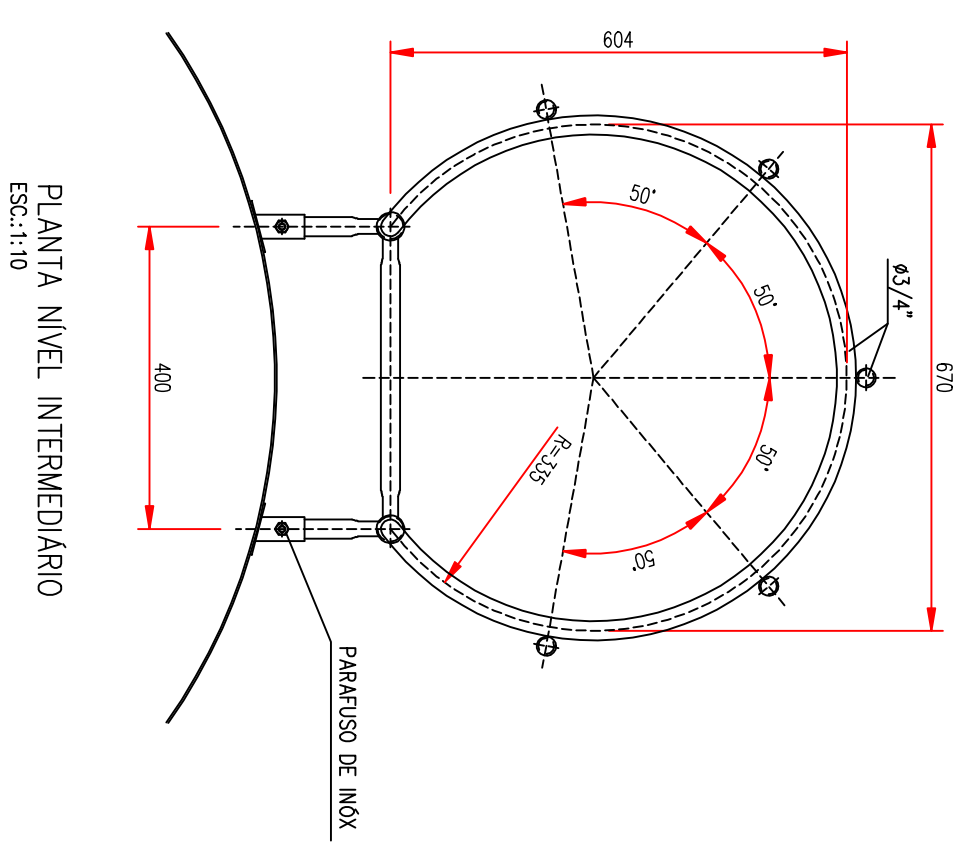
DETALHE 3 – GUARDA-CORPO DA TAMPA
ESC:1:10



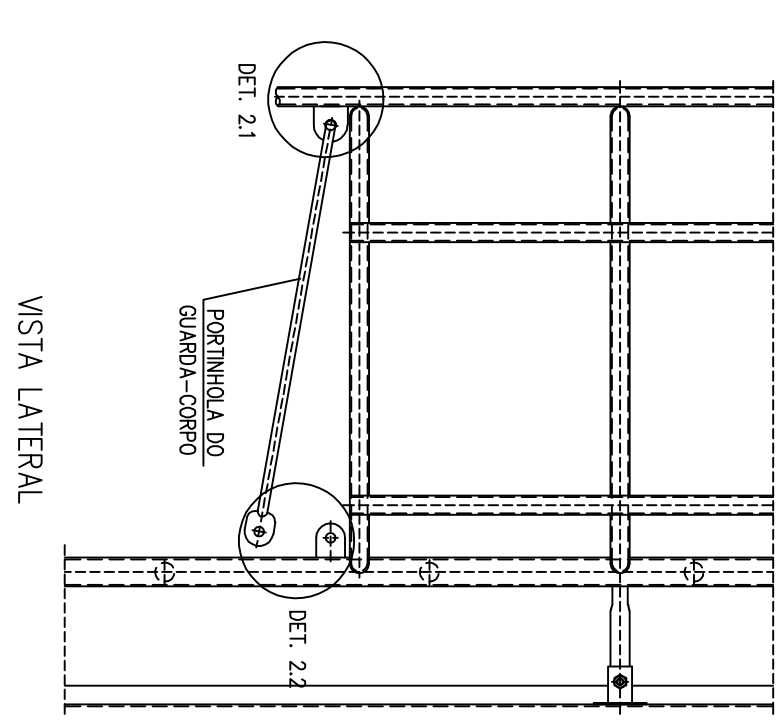
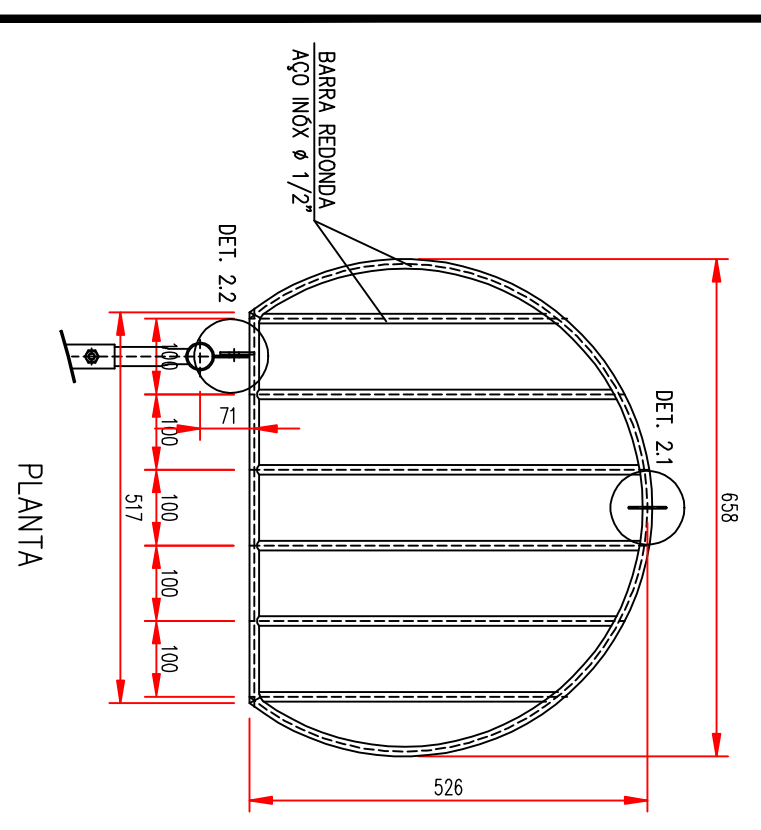
DETALHE 3.1
ESC:1:2



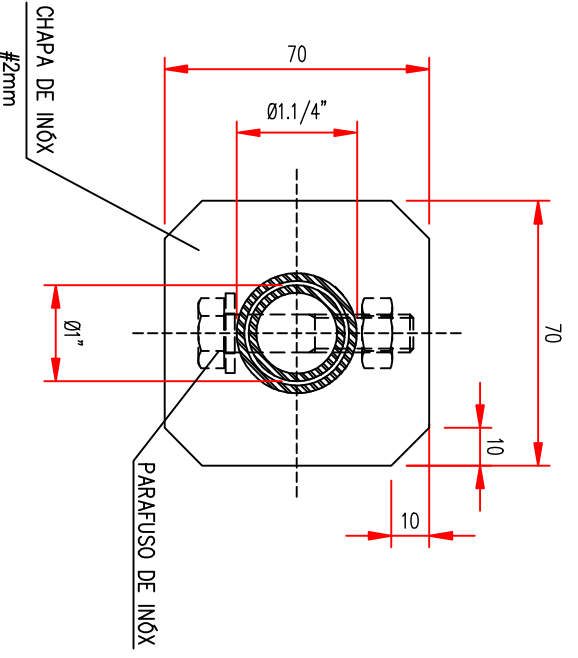
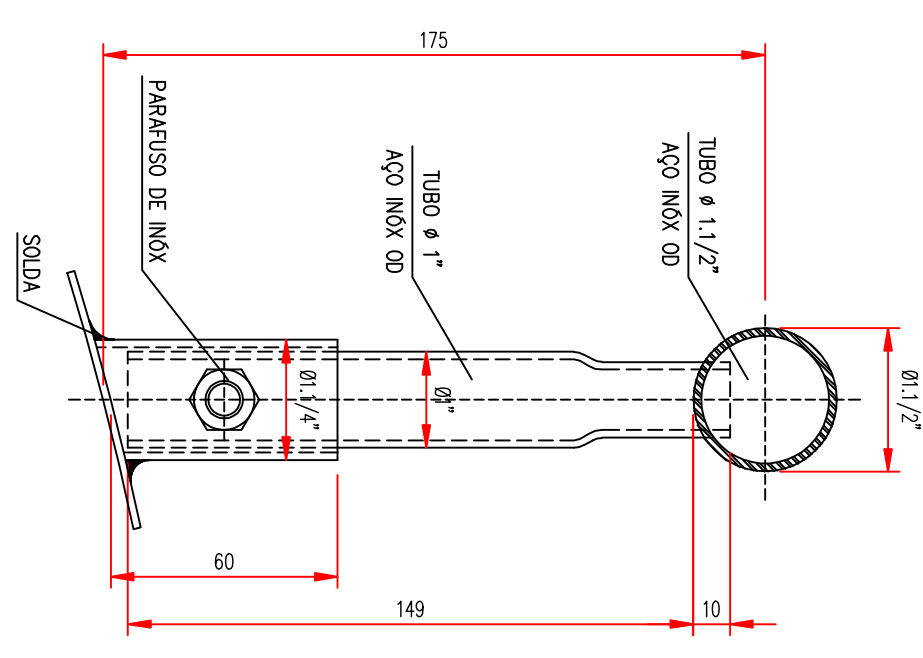
- NOTAS:
1. TODOS OS TUBOS E ACESSÓRIOS EM AÇO INOX, QUANDO SOLDADOS, DEVERÃO SER AS ESPECIFICAÇÕES DA CORSAN.
 2. NAS EXTREMIDADES LATERAIS DOS TUBOS DOS GUARDA-CORPOS E ESCADAS DEVERÁ SER SOLDADA CHAPA DE INOX 6mm PARA FECHAMENTO DOS MESMOS.
 3. TODA A ÁREA DA BASE DE CONCRETO DO RESERVATÓRIO, DEVERÁ SER REVESTIDA COM ZINCO EPOXI.
 4. NAS TRANSIÇÕES ENTRE TUBOS DE INOX C/ TUBOS DE FERRO OU AÇO, AS TRANSIÇÕES DEVERÃO SER PARAFUSADAS COM PARAFUSOS DE INOX.
 5. TODOS OS PARAFUSOS E ARRAVIAZOS DEVERÃO SER DE AÇO INOX.



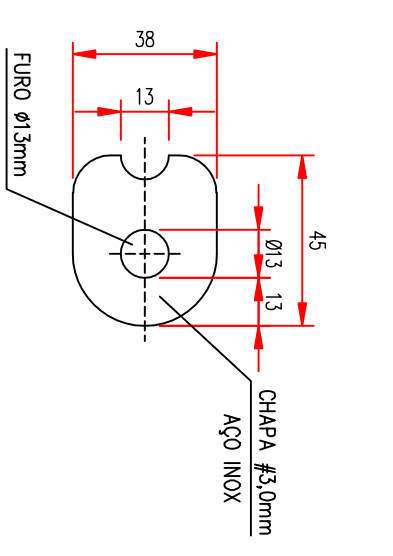
DET.2 – PORTINHOLA DO GUARDA-CORPO
ESC:1:10



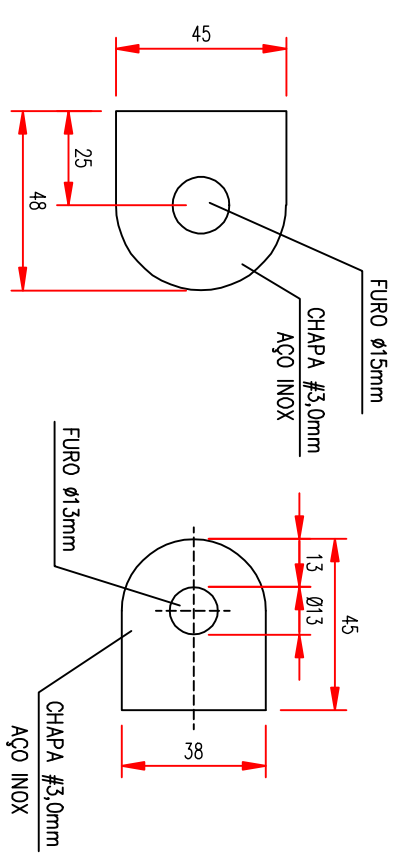
DETALHE 1.1
ESC:1:2



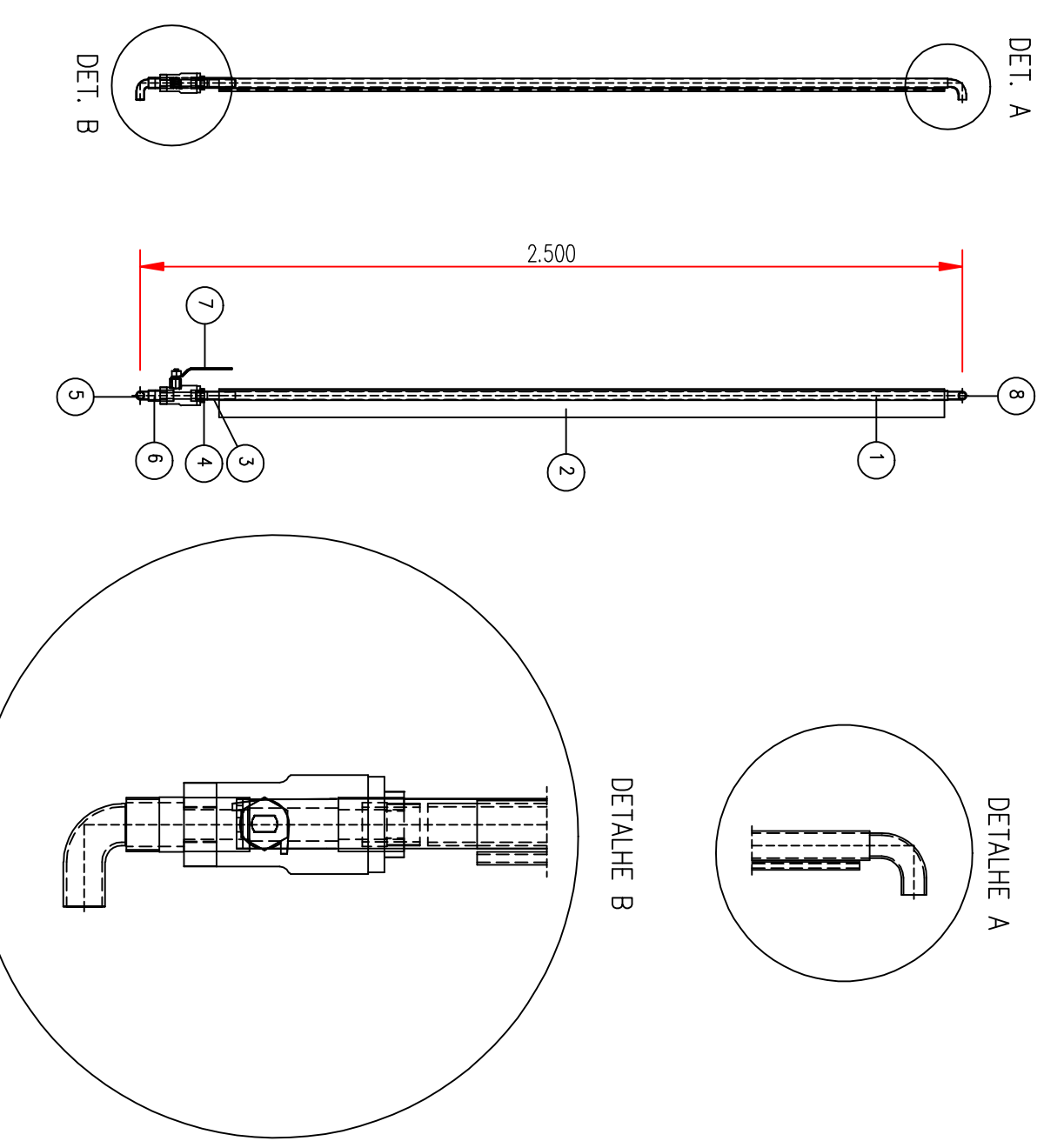
DETALHE 2.1
ESC:1:2



DETALHE 2.2
ESC:1:2



VISOR DE NÍVEL
ESCALA 1/25



POS.	DESCRIÇÃO	QUANT.	MATERIAL	DIMENSÕES/ESPECIFICAÇÕES
1	VISOR DE NÍVEL	1	INOX 304	H=480
2	VISOR DE NÍVEL	1	INOX 304	H=480
3	CANALIZADO	1	INOX 304	1"
4	WPELE	1	INOX 304	Ø1/4" BSP
5	CANALIZADO / MANGUEIRA	1	INOX 304	1"
6	WPELE	1	INOX 304	Ø1" BSP
7	RESERV. BSP	1	INOX 304	1" BSP
8	CANALIZADO SUPERIOR	1	INOX 304	Ø1"

CORSAN
HIDRÁULICO
DEPTO/SUPRO/DEBENSwww.corsan.com.br

COMPANHIA RIOGRANDENSE DE SANEAMENTO
SISTEMA DE ABASTECIMENTO DE ÁGUA
RESERVATÓRIO EM AÇO INOX - 20M³ - Ø 3,20M
DEBENS

PROJETO: **DETALHE 1**
DATA: **15/04/2011**
PRIMEIRO: **03/04**