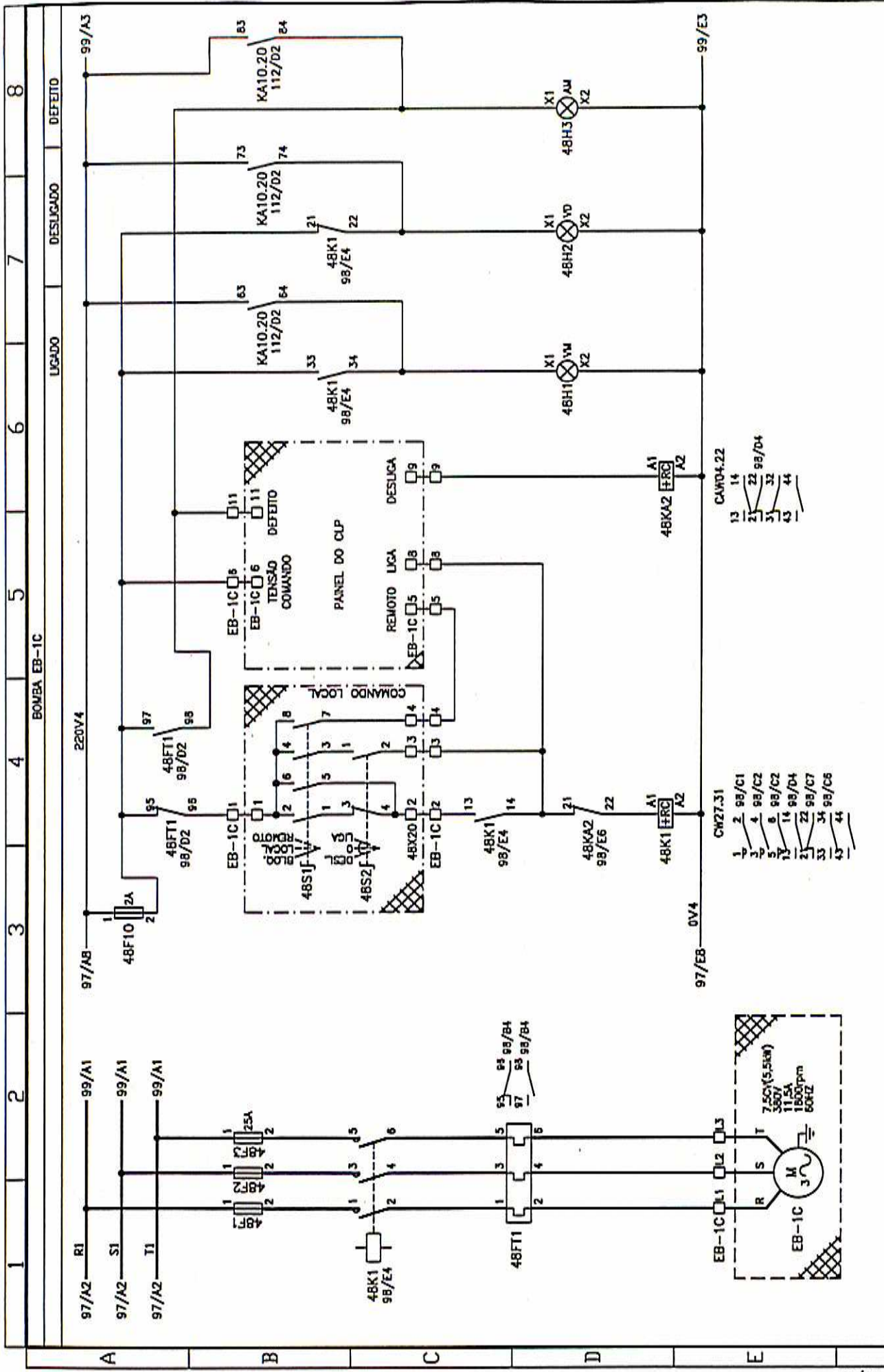
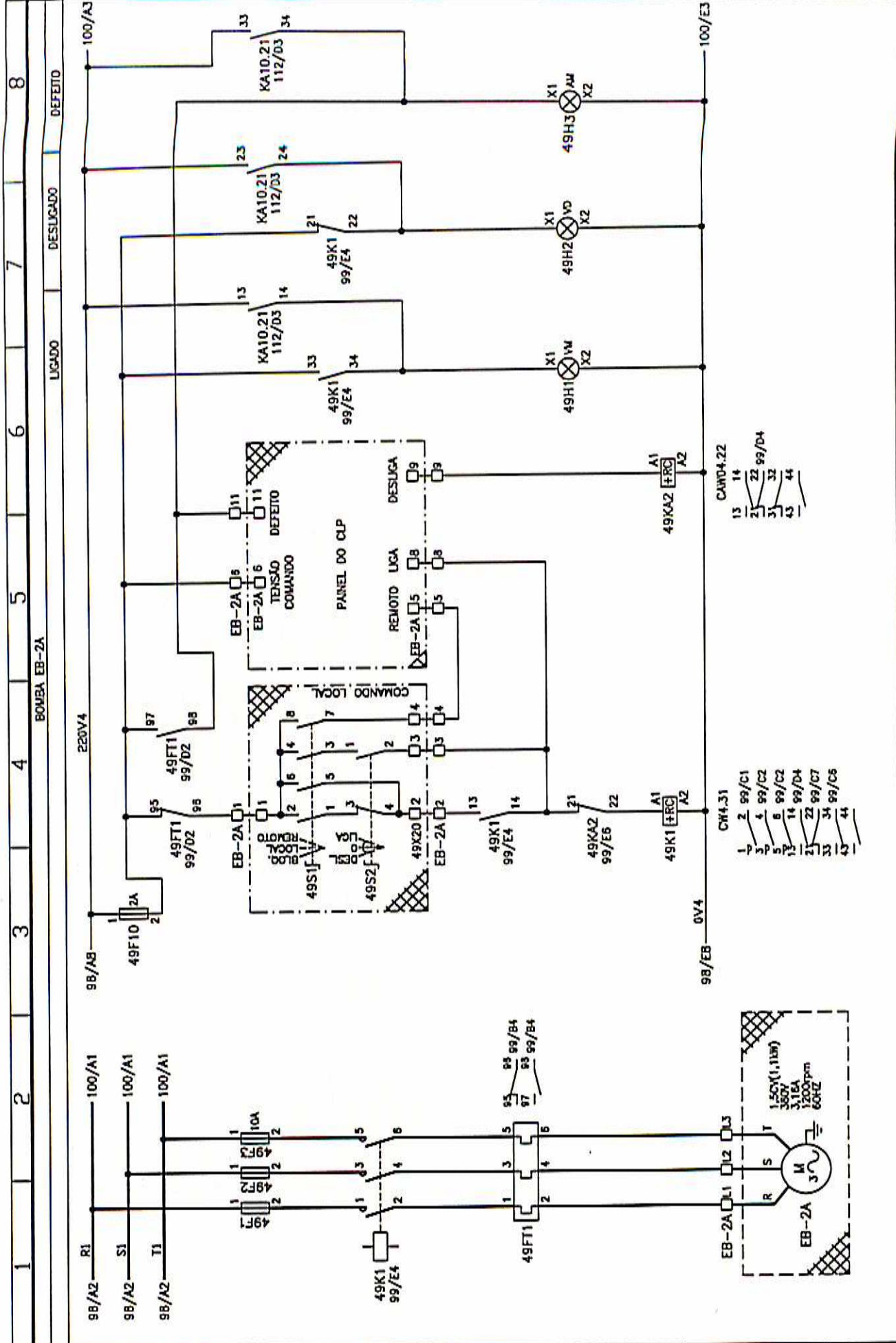


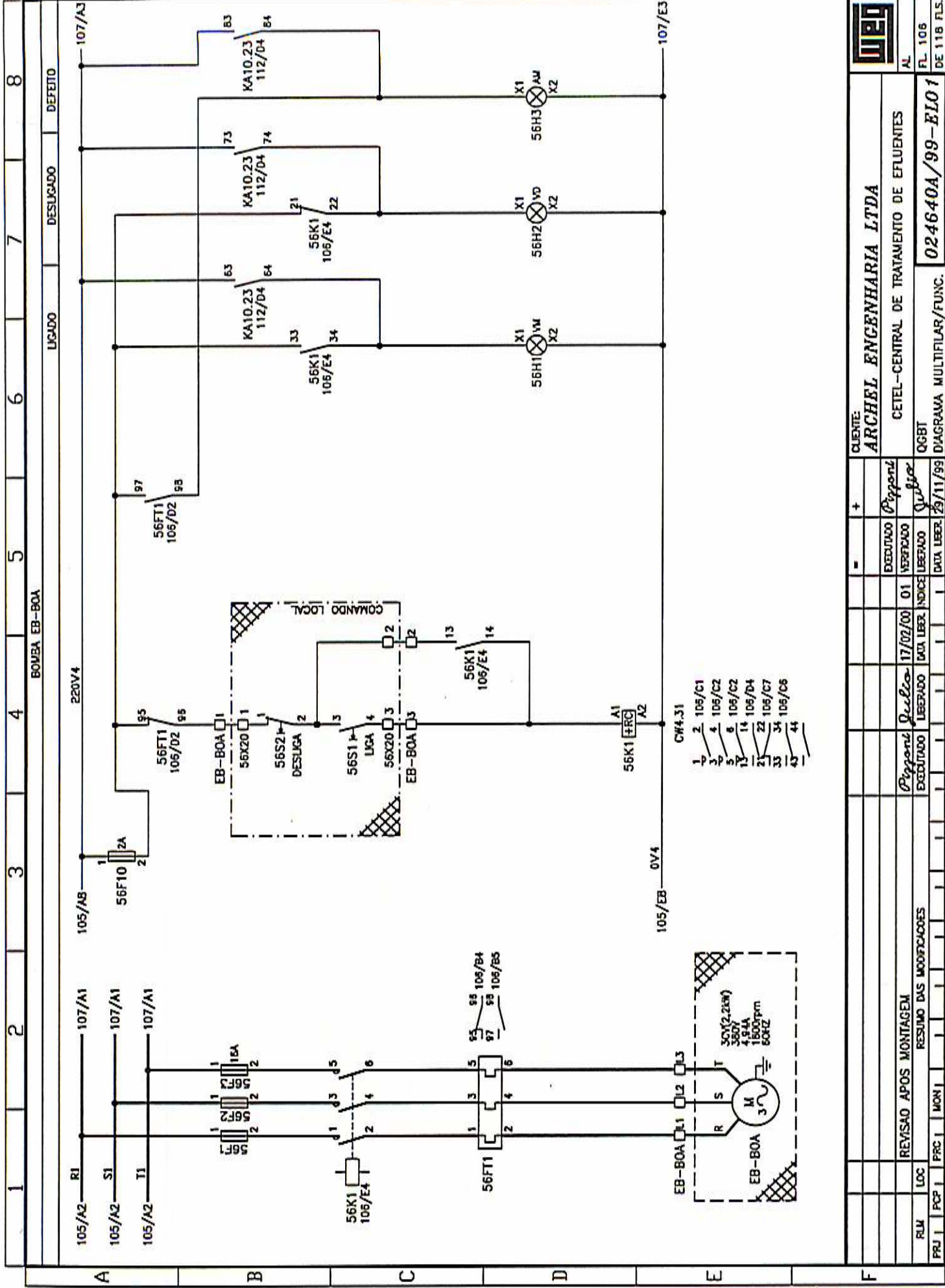
1	2	3	4	5	6	7	8
BOMBA EB-1B		DESLIGADO	DEFEITO				
PRJ	PCP	PRC	MOH				
RLM	LOC						
REVISAO APOS MONTAGEM							
RESUMO DAS MODIFICACOES							
PROPOSTA	DESLIGADO	17/02/00	01	VERIFICAO			
PROPOSTA	LIBERADO	15/11/99		LIBERADO			
CIENTE: ARCHEL ENGENHARIA LTDA				CETEL-CENTRAL DE TRATAMENTO DE EFLUENTES			
AL				AL			
FL 97				024640A/99-EL01			
DE 118 FLS.				DIAGRAMA MULTIFILAR/FUNC.			



MOD. 0074		Rev. 07/97	
PRJ	PCP	PRC	MON
RUM	LOC	RESUMO DAS MODIFICAÇÕES	
REVISÃO APÓS MONTAGEM		EXECUTADO	
Pignoni Suello		DATA LIBER.	17/02/00
Pignoni		ÍNDICE	01
DESENHADO		VERIFICADO	
Pignoni		LIBERADO	
+		DATA LIBER.	29/11/99
-		ÍNDICE	
OBS		VERIFICADO	
OCB/T		LIBERADO	
OCB/T		DATA LIBER.	29/11/99
CETEL-CENTRAL DE TRATAMENTO DE EFLUENTES		DIAGRAMA MULTIFILAR/FUNC.	
ARCHEL ENGENHARIA LTDA		024640A/99-ELO 1	
AL		FL 98	
AL		DE 118 FLS.	

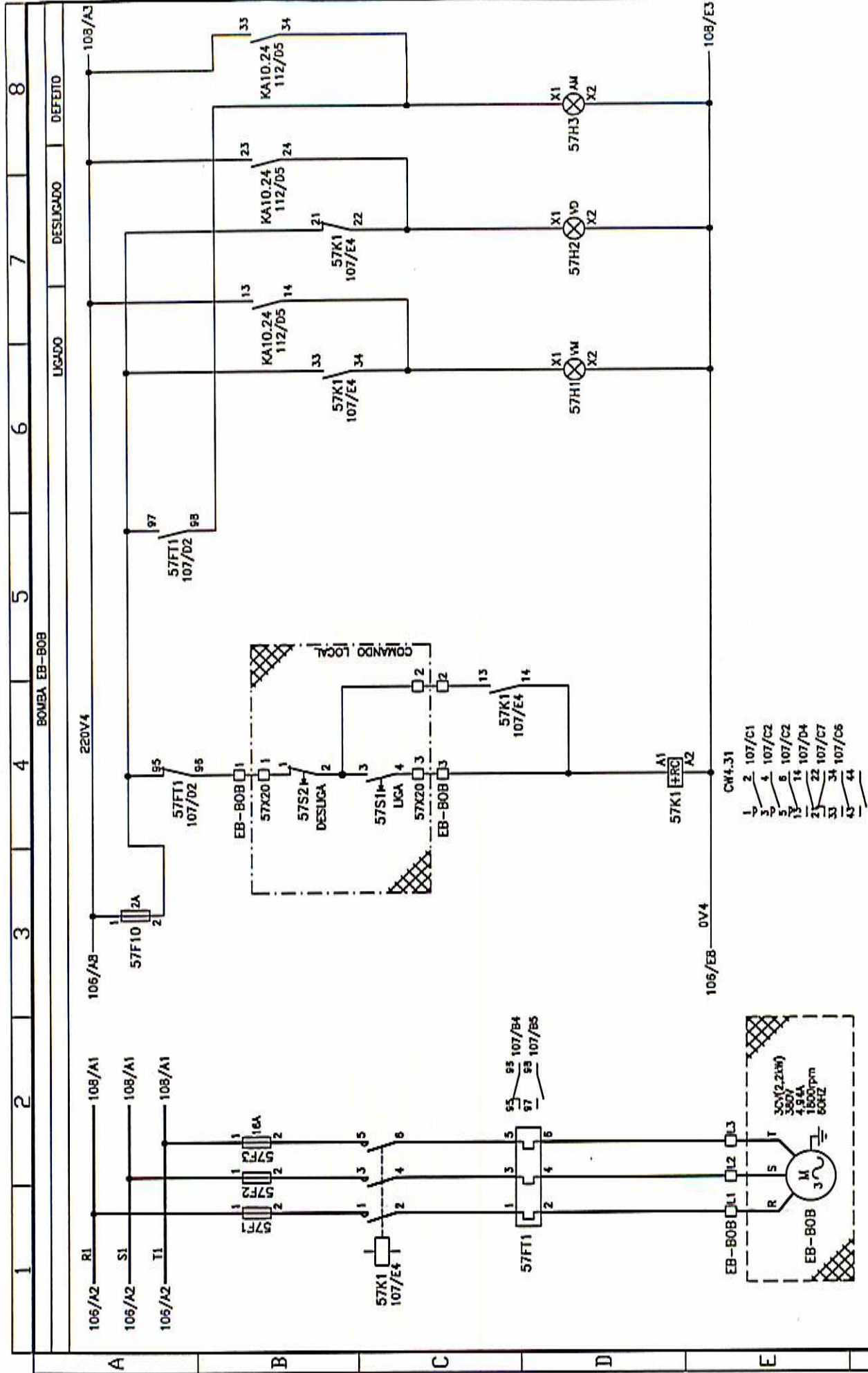


1	2	3	4	5	6	7	8
LIGADO		DESLIGADO		DEFEITO			
BOMBA EB-2A							
CLIENTE: ARCHEL ENGENHARIA LTDA							
CETEL-CENTRAL DE TRATAMENTO DE EFUENTES							
QGBT							
DATA LIBER: 29/11/99							
DIAGRAMA MULTIFILAR/FUNC. 024640A/99-EL01							
PRU	PCP	PRC	MON				
RLM	LOC	REVISAO APOS MONTAGEM					
RESUMO DAS MODIFICACOES							
EXECUTADO		LIBERADO		DATA LIBER		INDICE	
Pignon		Pulco		17/02/00		01	
DEBITADO		Pignon					
VERIFICADO		VERIFICADO					
LIBERADO		LIBERADO					
DATA LIBER		29/11/99					
INDICE							
LIBERADO							
DATA LIBER							
INDICE							
LIBERADO							
DATA LIBER							
INDICE							
LIBERADO							
DATA LIBER							
INDICE							
LIBERADO							
DATA LIBER							
INDICE							
LIBERADO							
DATA LIBER							
INDICE							
LIBERADO							
DATA LIBER							
INDICE							
LIBERADO							
DATA LIBER							
INDICE							
LIBERADO							
DATA LIBER							
INDICE							
LIBERADO							
DATA LIBER							
INDICE							
LIBERADO							
DATA LIBER							
INDICE							
LIBERADO							
DATA LIBER							
INDICE							
LIBERADO							
DATA LIBER							
INDICE							
LIBERADO							
DATA LIBER							
INDICE							
LIBERADO							
DATA LIBER							
INDICE							
LIBERADO							
DATA LIBER							
INDICE							
LIBERADO							
DATA LIBER							
INDICE							
LIBERADO							
DATA LIBER							
INDICE							
LIBERADO							
DATA LIBER							
INDICE							
LIBERADO							
DATA LIBER							
INDICE							
LIBERADO							
DATA LIBER							
INDICE							
LIBERADO							
DATA LIBER							
INDICE							
LIBERADO							
DATA LIBER							
INDICE							
LIBERADO							
DATA LIBER							
INDICE							
LIBERADO							
DATA LIBER							
INDICE							
LIBERADO							
DATA LIBER							
INDICE							
LIBERADO							
DATA LIBER							
INDICE							
LIBERADO							
DATA LIBER							
INDICE							
LIBERADO							
DATA LIBER							
INDICE							
LIBERADO							
DATA LIBER							
INDICE							
LIBERADO							
DATA LIBER							
INDICE							
LIBERADO							
DATA LIBER							
INDICE							
LIBERADO							
DATA LIBER							
INDICE							
LIBERADO							
DATA LIBER							
INDICE							
LIBERADO							
DATA LIBER							
INDICE							
LIBERADO							
DATA LIBER							
INDICE							
LIBERADO							
DATA LIBER							
INDICE							
LIBERADO							
DATA LIBER							
INDICE							
LIBERADO							
DATA LIBER							
INDICE							
LIBERADO							
DATA LIBER							
INDICE							
LIBERADO							
DATA LIBER							
INDICE							
LIBERADO							
DATA LIBER							
INDICE							
LIBERADO							
DATA LIBER							
INDICE							
LIBERADO							
DATA LIBER							
INDICE							
LIBERADO							
DATA LIBER							
INDICE							
LIBERADO							
DATA LIBER							
INDICE							
LIBERADO							
DATA LIBER							
INDICE							
LIBERADO							
DATA LIBER							
INDICE							
LIBERADO							
DATA LIBER							
INDICE							
LIBERADO							
DATA LIBER							
INDICE							
LIBERADO							
DATA LIBER							
INDICE							
LIBERADO							
DATA LIBER							
INDICE							
LIBERADO							
DATA LIBER							
INDICE							
LIBERADO							
DATA LIBER							
INDICE							
LIBERADO							
DATA LIBER							
INDICE							
LIBERADO							
DATA LIBER							
INDICE							
LIBERADO							
DATA LIBER							
INDICE							
LIBERADO							
DATA LIBER							
INDICE							
LIBERADO							
DATA LIBER							
INDICE							
LIBERADO							
DATA LIBER							
INDICE							
LIBERADO							
DATA LIBER							
INDICE							
LIBERADO							
DATA LIBER							
INDICE							
LIBERADO							
DATA LIBER							
INDICE							
LIBERADO							
DATA LIBER							
INDICE							
LIBERADO							
DATA LIBER							
INDICE							
LIBERADO							
DATA LIBER							
INDICE							
LIBERADO							
DATA LIBER							
INDICE							
LIBERADO							
DATA LIBER							
INDICE							
LIBERADO							
DATA LIBER							
INDICE							
LIBERADO							
DATA LIBER							
INDICE							
LIBERADO							
DATA LIBER							
INDICE							
LIBERADO							
DATA LIBER							
INDICE							
LIBERADO							
DATA LIBER							
INDICE							
LIBERADO							
DATA LIBER							
INDICE							
LIBERADO							
DATA LIBER							
INDICE							
LIBERADO							
DATA LIBER							
INDICE							
LIBERADO							
DATA LIBER							
INDICE							
LIBERADO							
DATA LIBER							
INDICE							
LIBERADO							
DATA LIBER							
INDICE							
LIBERADO							
DATA LIBER							
INDICE							
LIBERADO							
DATA LIBER							
INDICE							
LIBERADO							
DATA LIBER							
INDICE							
LIBERADO							
DATA LIBER							
INDICE							
LIBERADO							
DATA LIBER							
INDICE							
LIBERADO							
DATA LIBER							
INDICE							
LIBERADO							
DATA LIBER							
INDICE							
LIBERADO							
DATA LIBER							
INDICE							
LIBERADO							
DATA LIBER							

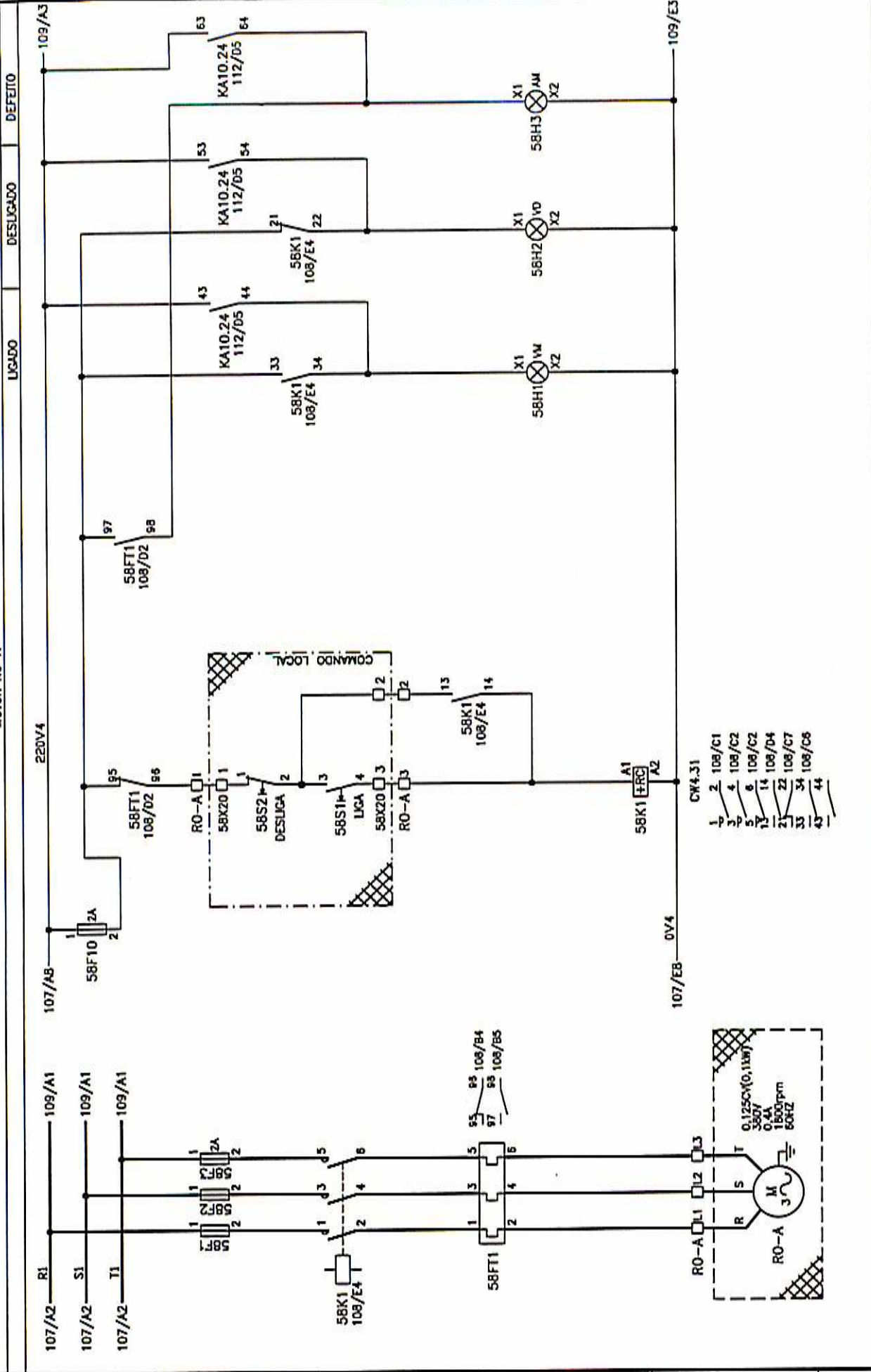


PRJ	PCP	LOC	PRC	MON	RESUMO DAS MODIFICACOES	EXECUTADO	LIBERADO	DATA LIBER	INDICE	VERIFICADO	DESENVOLVIDO	+	CLIENTE
													ARCHEL ENGENHARIA LTDA
													CETEL-CENTRAL DE TRATAMENTO DE EFUENTES
													QGBT
													024640A/99-ELO 1
													FL 106
													DE 118 FLS.





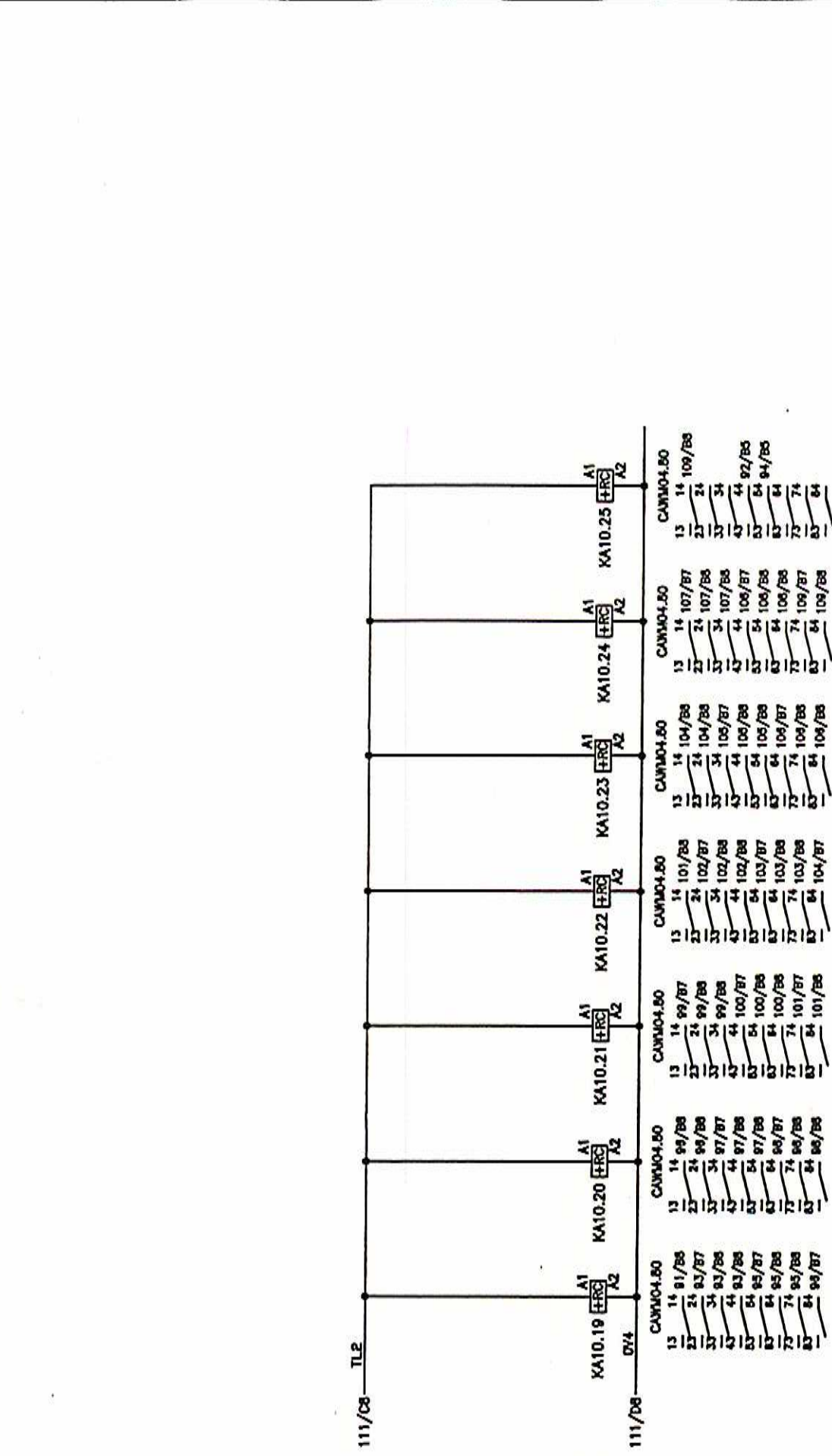
PRJ	PCB	LOC	RESUMO DAS MODIFICAÇÕES	DATA LIBER	INDICE	VERIFICADO	DESENHADO	+	CLIENTE:
			REVISAO APÓS MONTAGEM	17/02/00	01	VERIFICADO	DESENHADO		ARCHEL ENGENHARIA LTDA
			RESUMO DAS MODIFICAÇÕES						CETEL-CENTRAL DE TRATAMENTO DE EFLUENTES
									QGBT
									024640A/99-EL01
									DE 118 FLS.



PRJ	PCP	LOC	RESUMO DAS MODIFICACOES	EXECUTADO	LIBERADO	DATA LIB.	INDEXE	VERIFICADO	01	17/02/00	DATA LIB.	INDEXE	VERIFICADO	01	17/02/00	DATA LIB.	INDEXE	VERIFICADO	01	17/02/00
			REVISAO APOS MONTAGEM	Executado	Liberao	17/02/00	01	Verificado												
			RESUMO DAS MODIFICACOES	Executado	Liberao	29/11/99		Verificado												

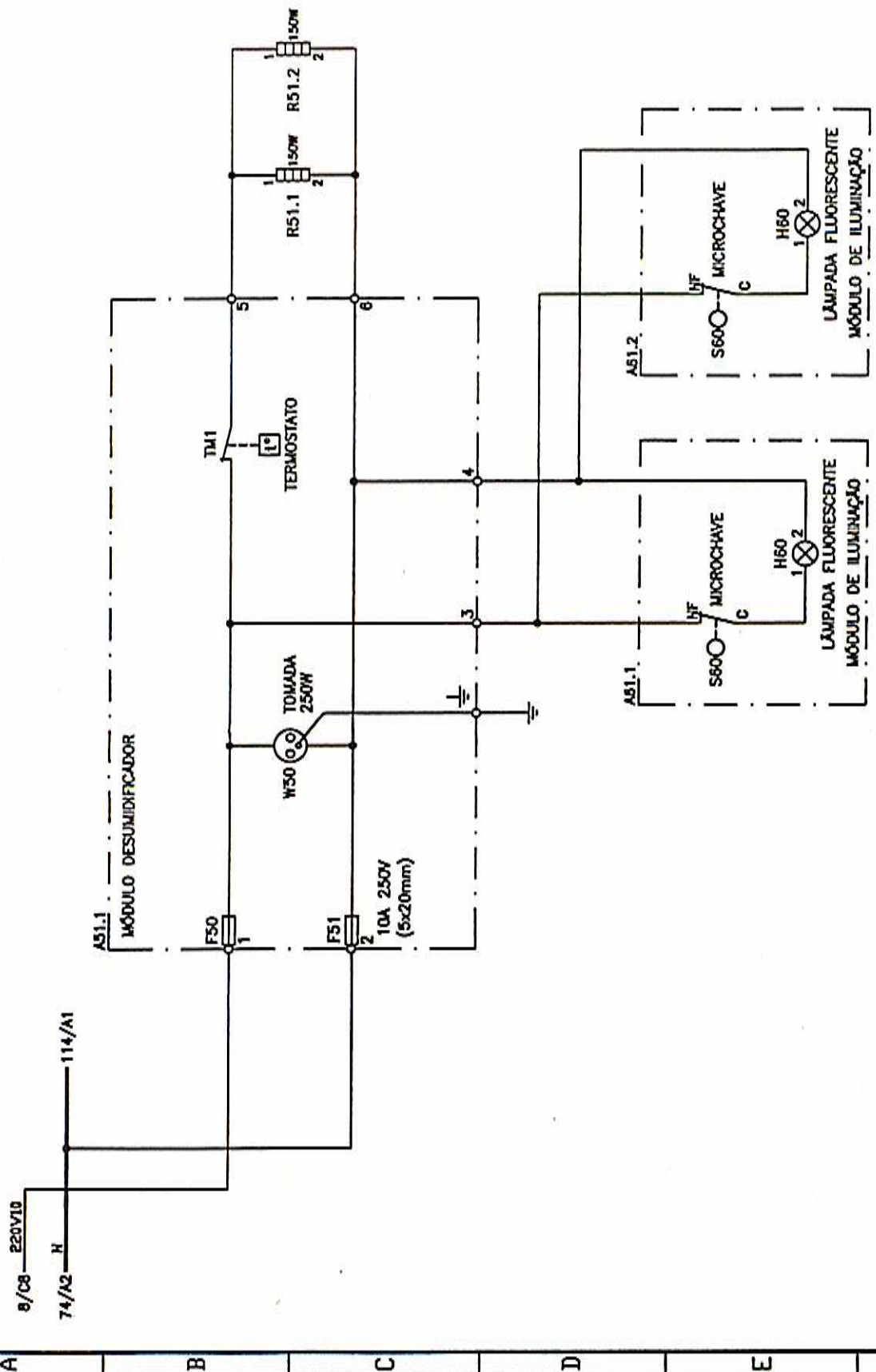


TESTE DE LAMPADAS



CIENTE:		+ ARCHEL ENGENHARIA LTDA	
REMSAO APOS TESTES		CETEL-CENTRAL DE TRATAMENTO DE EFUENTES	
RESUMO DAS MODIFICACOES	EXECUTADO	29/02/00	01
REVISAO	LIBERADO	DATA LIBER.	BOICE LIBERADO
PRJ	PCP	PRC	MON
CGBT		29/11/99	
DIAGRAMA FUNCIONAL		024640A/99-ELO1	

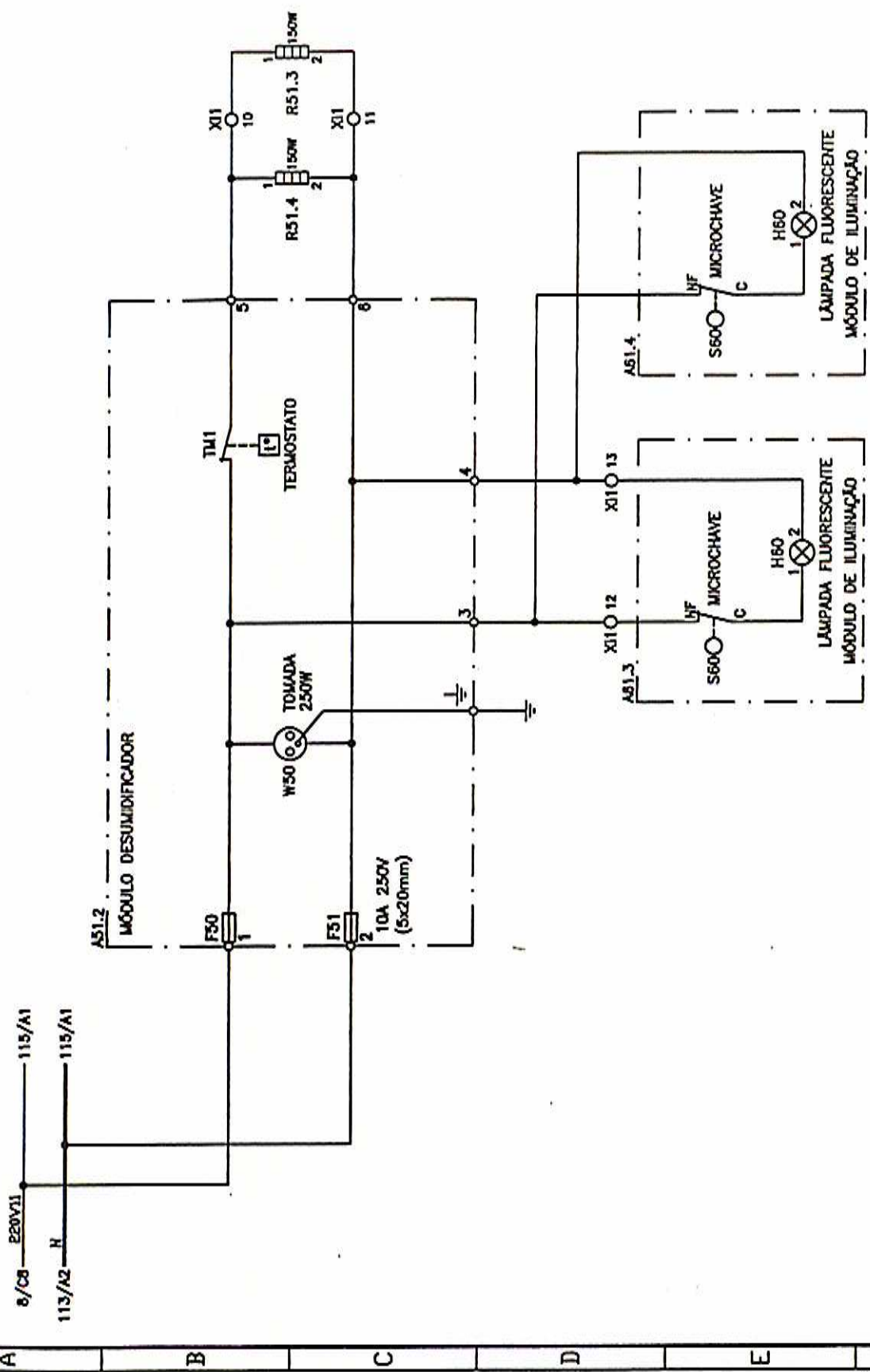




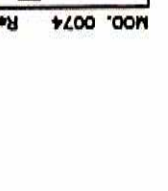
MOD. 0074 Rev. 07/97

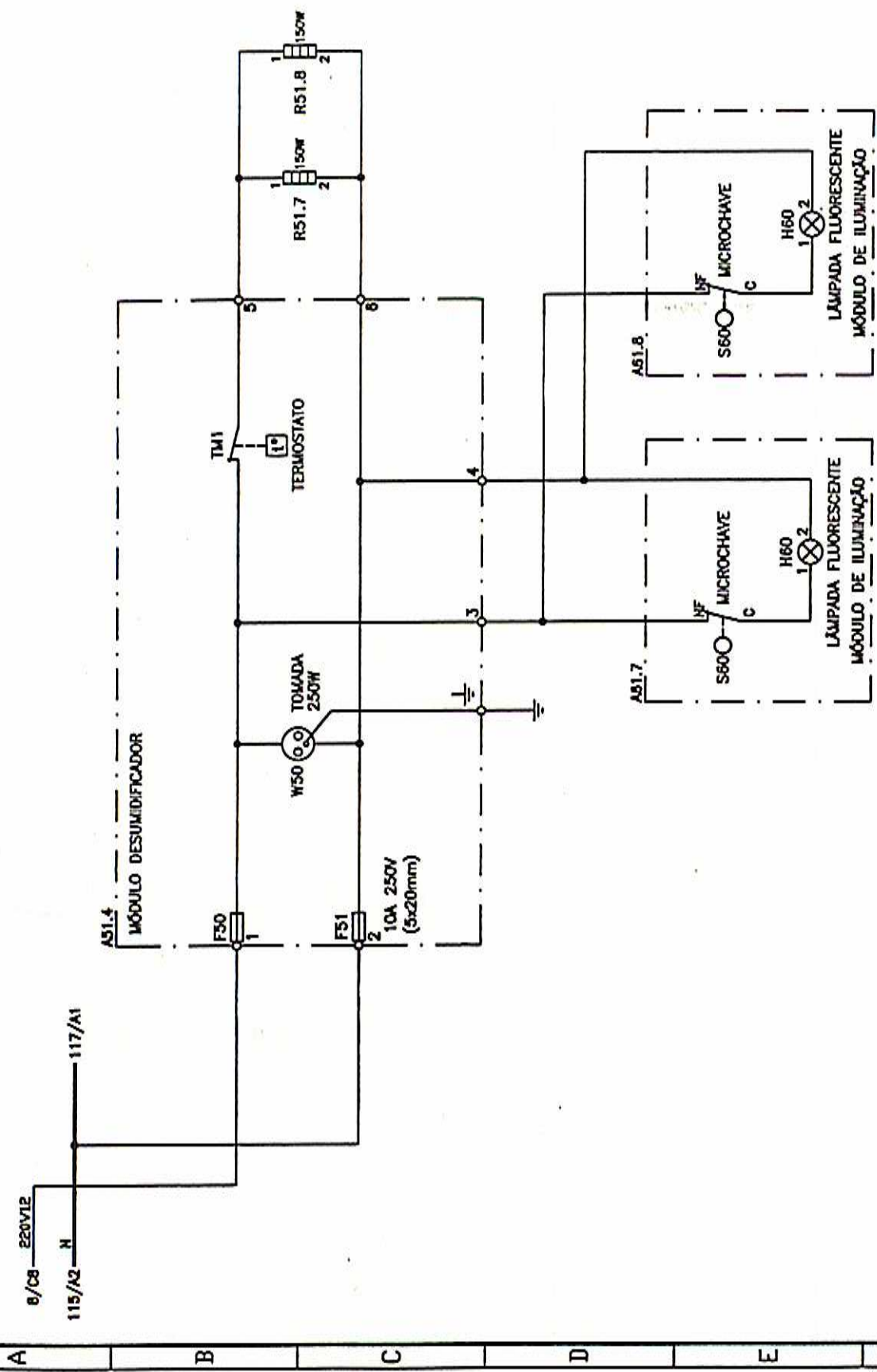
PRJ	POP	PRC	MON	RESUMO DAS MODIFICAÇÕES	EXECUTADO	LIBERADO	DATA LIB. INDICE	LIBERADO	DATA LIBER.	QGBT	CLIENTE	AL
									25/11/99	QGBT	ARCHEL ENGENHARIA LTDA	FL 113
											CETEL-CENTRAL DE TRATAMENTO DE EFLUENTES	DE 118 FL.
												024640A/99-E100





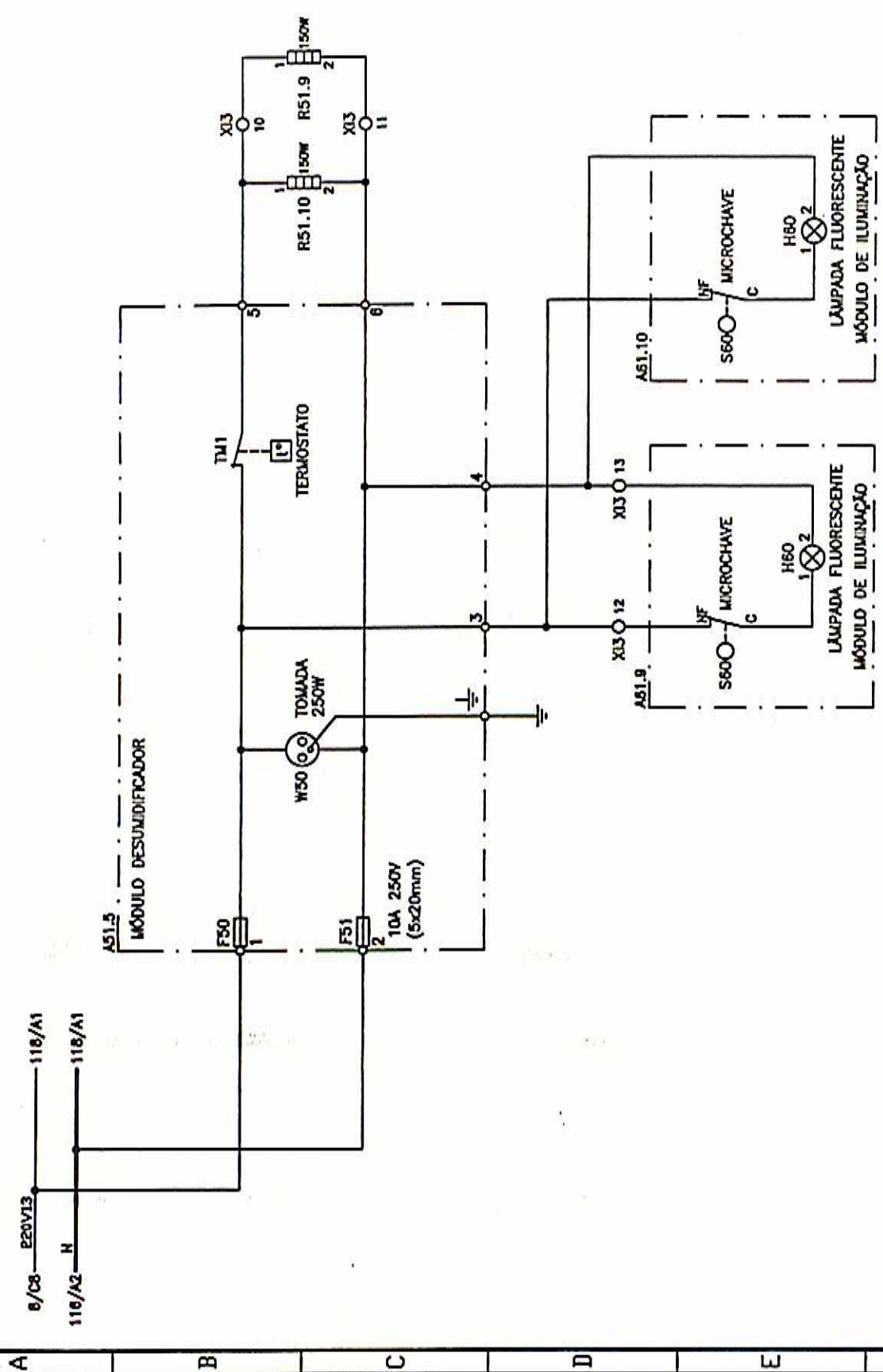
CLIENTE:		ARCHEL ENGENHARIA LTDA	
EXECUTADO		CETEL-CENTRAL DE TRATAMENTO DE ETUENTES	
VERIFICADO		QCBT	
LIBERADO		MÓDULO DESUM/ILUMINAÇÃO	
DATA LIBER.		29/11/99	
RESUMO DAS MODIFICAÇÕES		024640A/99-E100	
PRJ	PCP	PRC	MOB





CLIENTE: **ARCHEL ENGENHARIA LTDA**
 CETEL-CENTRAL DE TRATAMENTO DE EFLUENTES
 QGBT

PROJ	PCP	LOC	RESUMO DAS MODIFICAÇÕES	EXECUTADO	LIBERADO	DATA LIBER	INDEXE	LIBERADO	DATA LIBER	29/11/99	MODULO DESUM/ILUMINAÇÃO	024640A/99-E100
				EXECUTADO	VERIFICADO		LIBERADO					



MOJ. 0074 Rev. 07/97



CLIENTE: **ARCHEL ENGENHARIA LTDA**
 CETEL-CENTRAL DE TRATAMENTO DE EFUENTES
 QGBT

PRJ	PCP	LOC	RESUMO DAS MODIFICAÇÕES	EXECUTADO	LIBERADO	DATA LIB. INÍCIO	LIBERADO	DATA LIB. FIM	VERIFICADO	LIBERADO	DATA LIB. FIM	VERIFICADO	LIBERADO	DATA LIB. FIM
								29/11/99						

FL. 117
 DE 118 F.S.

024640A/99-E100

