

## SUMÁRIO

### **04.00.00.00 - MOVIMENTO DE SOLO**

#### 04.01.00.00 - ESCAVAÇÃO DE SOLO LOCALIZADA

04.01.01.00 - Escavação de solo localizada manual

04.01.02.00 - Escavação de solo localizada mecânica

#### 04.02.00.00 - ESCAVAÇÃO DE SOLO VALAS

04.02.01.00 - Escavação de solo valas manual

04.02.02.00 - Escavação de solo valas mecânica

#### 04.03.00.00 - ESCAVAÇÃO DE ROCHA BRANDA LOCALIZADA

04.03.01.00 – Escavação de rocha branda localizada a fogo

04.03.02.00 - Escavação de rocha branda localizada a frio

#### 04.04.00.00 - ESCAVAÇÃO DE ROCHA BRANDA VALAS

04.04.01.00 - Escavação de rocha branda valas a fogo

04.04.02.00 - Escavação de rocha branda valas a frio

#### 04.05.00.00 - ESCAVAÇÃO DE ROCHA DURA LOCALIZADA

04.05.01.00 - Escavação de rocha dura localizada a fogo

04.05.02.00 - Escavação de rocha dura localizada a frio

#### 04.06.00.00 - ESCAVAÇÃO DE ROCHA DURA VALAS

04.06.01.00 - Escavação de rocha dura valas a fogo

04.06.02.00 - Escavação de rocha dura valas a frio

#### 04.07.00.00 - ESCAVAÇÃO SUBMERSA

#### 04.08.00.00 - ESCAVAÇÃO EM JAZIDAS

#### 04.09.00.00 - ATERRO, REATERRO, LASTROS

04.09.01.00 - Aterro

04.09.02.00 - Reaterro

04.09.03.00 - Lastros

#### 04.10.00.00 - CARGA, TRANSPORTE, DESCARGA

04.10.01.00 – Carga, transporte, descarga para material de empréstimo

04.10.02.00 - Carga, transporte, descarga para material bota-fora

## 04.00.00.00 - MOVIMENTO DE SOLO

### GENERALIDADES

Para definição de equipamentos e pessoal adequados, serão considerados fatores como:

- Disponibilidade de mão-de-obra na região ;
- Atendimento ao cronograma de obra;
- A relação custo/benefício do serviço;
- Condições de segurança a pessoas e propriedades;
- Condições de tráfego a pessoas e veículos;
- As dimensões das obras.

Os serviços somente poderão ser iniciados com autorização da FISCALIZAÇÃO.

Os serviços serão executados nas dimensões, formas e cotas indicadas nas tabelas em anexo e conforme as especificações de projeto e/ou orientação da FISCALIZAÇÃO.

Os serviços deverão ser executados o mais rápido possível, de modo que não impeça o trânsito de pedestres e veículos e deverão atender as normas de segurança e sinalização, conforme item 03.02.00.00. Sempre que necessário, serão feitos escoramentos e esgotamentos de água.

Se a CONTRATADA não dispuser de equipamento adequado para executar os serviços e isto ocasionar a necessidade de rebaixamento do terreno para se atingir a profundidade desejada ou algum outro tipo de procedimento, será sem ônus para a CORSAN.

Todo e qualquer dano causado a propriedades particulares, de uso público ou à terceiros, será de responsabilidade exclusiva da CONTRATADA, não cabendo a CORSAN nenhum tipo de culpa ou de indenização.

A CONTRATADA dispensará especial cuidado às grelhas, tampões e bocas-de-lobo das redes, que passem nas áreas junto às valas, não podendo estes componentes serem danificados ou obstruídos de forma alguma.

O aterro, reaterro e a utilização do material serão determinados pela especificação e orientados pela FISCALIZAÇÃO quanto ao tipo e os procedimentos, assim como a carga, transporte e descarga e/ou espalhamento necessários nos serviços.

## **ESCAVAÇÃO**

### **Conceituação dos materiais para fins de escavação:**

**Solo:** Materiais argilosos, siltosos ou arenosos, ou ainda, misturas desses materiais, removíveis a pá e picareta e que apresentam bom rendimento quando escavados manual ou mecanicamente.

**Rocha decomposta:** Alterações de rocha, solos residuais transportados, ou ainda, misturas desses com ou sem pedregulhos, mas que ainda possam ser removidos mecanicamente, após um desmonte através de picaretas ou escarificações.

**Rocha branda:** Materiais rochosos, pouco ou mediamente alterados, que só possam ser removidos com rompedor ou martetele.

**Rocha dura:** Materiais de origem magmática ou metamórfica, que por sua natureza, tenham pouco ou quase nenhum fissuramento e que só podem ser removidos com explosivos.

### **Conceituação dos tipos de escavação quanto à geometria:**

**Escavação localizada:** Cortes onde não há grande predominância de uma das dimensões.

**Escavação de valas:** Cortes onde a extensão predomina sobre as outras dimensões.

### **Dimensões básicas de valas para canalizações**

As dimensões das valas serão conforme tabelas anexas. Porém, mediante justificativa por escrito e aprovação da Fiscalização, poderão ser alteradas.

Caso as dimensões sejam diferentes das de tabela, mas sem as prévias justificativas e aprovação da Fiscalização, então será considerado, para fins de medição e pagamento, o menor volume entre o da tabela e o executado.

Antes de iniciar as escavações, a CONTRATADA deverá ter feito a pesquisa de interferência, para que não sejam danificados quaisquer tubos, caixas, cabos, postes, edificações e outros elementos ou estruturas existentes que estejam na área atingida pela escavação ou afetada de qualquer forma por esta.

### **Considerações gerais**

O terreno ou local em que o serviço será executado deverá estar limpo e preparado.

A CONTRATADA deverá apresentar um plano de escavação que preveja e defina as etapas e serviços desde a escavação, até carga, transporte e descarga.

No caso de aberturas com dimensões inferiores às definidas em projeto, serão medidas conforme as dimensões do projeto, exceto quando for

previamente definido e justificado pela FISCALIZAÇÃO a diminuição das mesmas, quando então serão medidas pelas dimensões reais executadas.

No caso de excessos nas dimensões definidas, somente serão medidas se justificados por escrito pela CONTRATADA e aprovado pela FISCALIZAÇÃO antes da sua ocorrência e constando na folha de medição a justificativa e a aprovação.

Qualquer excesso de escavação ou depressão no fundo da vala deverá ser preenchido com areia, brita, pó-de-pedra, saibro, ou outro material compactado de boa qualidade, aprovado pela FISCALIZAÇÃO e sem qualquer ônus para CORSAN.

A fim de evitar que a escavação afete ou bloqueie acessos de pedestres ou veículos a escavação e o reaterro deverão obedecer a um dos itens abaixo:

a) fazer a escavação e o reaterro no mesmo dia (se possível, no mesmo turno de expediente);

b) fazer a escavação em duas etapas seqüenciais;

c) fazer acessos (item 03.03.00.00) para passagem de veículos e/ou pedestres sempre que a vala obstruir as mesmas.

Todo o material proveniente de escavação, que seja considerado reaproveitável, deverá ser acondicionado ao lado do corte, conforme orientação da FISCALIZAÇÃO.

O material proveniente de escavação, que seja inaproveitável para reaterro deverá ser depositado ao lado do corte e retirado no máximo em até 24 horas depois da escavação.

Todo o material de escavação que estiver sendo manipulado e cujo volume, a juízo exclusivo da FISCALIZAÇÃO, tiver de ser transportado, para posterior aproveitamento, será depositado em lugar escolhido pela CONTRATADA e aprovado pela FISCALIZAÇÃO.

Após a utilização dos mesmos, a CONTRATADA será obrigada a entregar o restante, limpo e livre de entulhos ou material estranho.

Para evitar sobrecarga na superfície do corte, o material escavado deverá ser colocado a uma distância equivalente, no mínimo, à sua profundidade, de tal maneira que não impeça o trânsito, nem o movimento de materiais.

A CONTRATADA deverá executar, quando necessário, tapume de proteção ao longo do corte, conforme orientação da FISCALIZAÇÃO. Todas as escavações deverão ser mantidas secas, se necessário, através de sistema de esgotamento.

### **Escavação de valas**

Toda vez que os ramais prediais tiverem que ser lançados, deve-se ter especial cuidado com os muros das construções existentes, com as passagens para pedestre e entradas para veículos.

A extensão de vala permitida observará as imposições do local de trabalho, conforme orientação da FISCALIZAÇÃO.

Os materiais depositados nas imediações das valas: areia, pedra, brita, tijolos, ferragem, madeiras, peças, etc, não poderão ficar espalhados, sendo exigido seu adequado condicionamento e guarda.

A largura da vala obedecerá as medidas constantes da tabela anexa, em função do diâmetro da tubulação, profundidade da escavação e o tipo de escoramento.

Os preços dos serviços de escavação para as caixas de proteção de registros serão diluídos na escavação das valas.

Os serviços de escavação de vala para rede de esgoto somente poderão ser iniciados após a aprovação pela FISCALIZAÇÃO juntamente com respectiva ordem de serviço para gabarito.

A extensão de vala permitida observará as imposições do local de trabalho, conforme orientação da FISCALIZAÇÃO.

As valas, para receberem os coletores, serão escavadas segundo a linha do eixo, sendo respeitados o alinhamento e as cotas indicadas na ordem de serviço para gabarito.

Para os terrenos com o nível do lençol freático próximo a superfície, proceder-se-á a abertura da vala em lances pequenos, compatíveis com a natureza do solo, a fim de facilitar o trabalho de escoramento, esgotamento, assentamento das canalizações e o reenchimento da vala.

Em vias com declividade acentuada a CONTRATADA preverá o escoamento das águas pluviais e/ou de infiltração de modo a evitar solapamento dos taludes e o comprometimento da estabilidade dos escoramentos.

A FISCALIZAÇÃO deverá apanhar, por escrito, as cotas do terreno e do greide em cada poço de visita, ficando a cargo da CONTRATADA a marcação dos pontos intermediários constantes na ordem de serviço para gabarito, para correta implantação das canalizações; sob a aprovação da FISCALIZAÇÃO.

Os comprimentos parciais das valas serão tomados pela distância horizontal entre duas estacas de locação da obra ou mais, quando a declividade do terreno for constante. Sempre que houver variação da declividade do terreno ou variação do tipo de solo no intervalo entre duas estacas, esta distância atenderá do ponto de deflexão ao ponto de variação do tipo de solo.

As cavas para os PVs terão as dimensões indispensáveis a execução da obra, com o acréscimo para a colocação do escoramento quando este for necessário, conforme orientação da FISCALIZAÇÃO.

Compreende a escavação em solos em geral, de natureza residual ou sedimentar, na forma de lodos, areias, siltes, argilas e saibros. Em geral, todos os materiais são escavados com emprego de picareta, enxadão e equipamentos mecânicos que não exigem o uso contínuo de escarificador e que possam ser desmontados mediante o emprego de retroescavadeira com até 124 HP de potência, qualquer que seja o grau de umidade que apresentem, excluídos os materiais brejosos.

Para fins de escoramento a terra pode ser considerada como material formado por siltes, argilas e saibros, isenta de matéria orgânica.

## **Escavação em rocha**

- **Sem uso de explosivo**

O desmonte a frio será executado com rompedores manuais ou acopláveis em escavadeiras.

- **Com uso de explosivo**

O desmonte a fogo será proposto pela FISCALIZAÇÃO e executado pela CONTRATADA, em bancadas ou por altura total de conformidade com a natureza da rocha e obedecendo todas as normas de segurança. Os planos de fogo deverão ser obrigatoriamente aprovados, antecipadamente, pela FISCALIZAÇÃO.

O plano de fogo deverá ser detalhado pela CONTRATADA, especificando as características, métodos, testes, profundidades, espaçamentos e disposições dos furos, cargas e os tipos de explosivos, ligações das espoletas, métodos de detonação, fonte de energia, ligações dos cordéis, exigindo-se que a pré-qualificação do "cabo-de-fogo" seja entregue a FISCALIZAÇÃO.

Medições sísmicas poderão ser exigidas pela FISCALIZAÇÃO, devendo a CONTRATADA colaborar para sua execução. Os resultados obtidos serão analisados pela FISCALIZAÇÃO, que em função deste poderá requerer à CONTRATADA a alteração dos planos de fogo propostos.

Todas as providências e procedimentos deverão atender a legislação vigente.

A aprovação pela FISCALIZAÇÃO de um plano de fogo, não exime a CONTRATADA de qualquer uma de suas responsabilidades civis e dos danos decorrentes destes serviços.

- **Serviços em rocha dura (a fogo)**

Para fins de orçamento o cálculo dos quantitativos, nas valas abertas em rocha dura (a fogo) os volumes de escavação, de materiais de empréstimo, e de carga, transporte e descarga de material para bota-fora, serão definidos considerando as dimensões das seções de vala apresentadas nas tabelas do Caderno de Encargos, admitindo-se um acréscimo de 25% (vinte e cinco por cento) devido às irregularidades originadas pelo uso de explosivos.

### **04.01.00.00 - ESCAVAÇÃO DE SOLO LOCALIZADA**

Aqui se incluem os cortes em que não há grande predominância de uma das dimensões.

### **04.02.00.00 - ESCAVAÇÃO DE SOLO VALAS**

Cortes em que a extensão tem grande predominância sobre as outras dimensões.

#### 04.03.00.00 - ESCAVAÇÃO DE ROCHA BRANDA LOCALIZADA

Considerações análogas às de 04.01.00.00.

#### 04.04.00.00 - ESCAVAÇÃO DE ROCHA BRANDA VALAS

Considerações análogas às de 04.02.00.00.

#### 04.05.00.00 - ESCAVAÇÃO DE ROCHA DURA LOCALIZADA

Considerações análogas às de 04.01.00.00.

#### 04.06.00.00 - ESCAVAÇÃO DE ROCHA DURA VALAS

Considerações análogas às de 04.02.00.00.

#### 04.07.00.00 - ESCAVAÇÃO SUBMERSA

A escavação submersa será realizada por dragas, jatos de ar, "Drag-Line" ou "Clan-Shell", inclusive a remoção de tocos e matacões de volume menor ou igual a 0,50 m<sup>3</sup>.

#### 04.08.00.00 - ESCAVAÇÃO EM JAZIDAS

No caso de haver necessidade de exploração de jazidas de solo para aterro, ou de jazidas de rocha para obras de contenção, enrocamento, etc, deverão ser observadas as seguintes prescrições:

- Escavação de jazida de solo

A exploração de áreas de empréstimo deverá ser precedida de projeto completo, incluindo caminhos de serviço e frentes de escavação.

Os taludes das frentes de escavação deverão ter inclinação adequada, para se manterem estáveis, bem como as alturas das bancadas deverão obedecer a limites seguros.

Toda a superfície de escavação deverá ser a mais regular possível e provida de inclinação suficiente para se assegurar o escoamento de águas pluviais ou surgentes.

O plano de exploração deverá ser submetido à aprovação da FISCALIZAÇÃO.

- Escavação de jazida de rocha

Para a obtenção de material rochoso a CONTRATADA, a seu critério, poderá utilizar materiais de pedreiras comerciais.

Caso a CONTRATADA venha a adquirir ou explorar jazida em operação própria, deverá seguir estritamente as normas de regulamentações existentes e necessária bem como do Ministério do Exército e demais requisitos de escavação a fogo, ficando sob sua inteira responsabilidade civil por danos causados a terceiros em decorrência dessa exploração.

O projeto de exploração, incluindo investigações e prospecções geotecnológicas, planos de fogo, sistema de estocagem e transporte dos materiais, também estará sob o encargo da CONTRATADA.

- Recomposições das áreas exploradas para empréstimo

Após terminado o trabalho, a menos que ordenado de outra forma pela FISCALIZAÇÃO, todas as áreas de trabalho e as áreas de empréstimo usadas pela CONTRATADA deverão ser regularizadas de maneira a seguir a aparência natural da paisagem e outras providências, de acordo com o disposto em lei e recomendado em projeto ou pela CORSAN.

As áreas onde haja ocorrido destruição, mutilação, danos ou desfigurações, resultantes das operações da CONTRATADA, devem ser reintegradas à paisagem local, sendo reparadas, replantadas e semeadas ou qualquer outra forma corretiva determinada pelos órgãos competentes.

#### 04.09.00.00 - ATERRO, REATERRO E LASTROS

Nas valas em que o material de escavação dessas não apresente boa condição de suporte ( $ISC < 9\%$  e  $\text{expansão} > 2\%$ ) o reenchimento das valas será realizado com material importado.

O procedimento para reenchimento será o seguinte:

- Execução de berço de assentamento de areia adensada ou pó-de-pedra, com espessura de 10 cm, abaixo da geratriz inferior externa do tubo caso não ocorra presença de lençol freático no fundo da vala. Caso haja a ocorrência de lençol freático no fundo da vala o berço de assentamento deverá ser executado com lastro de brita nº 02 ou rachão, conforme o caso;
- Envoltória de areia adensada ou pó-de-pedra desde a geratriz inferior externa até 30 cm acima da geratriz superior do tubo através de processos manuais – apiloamento, em camadas não superiores a 15 cm;
- Reaterro superior com material importado até a interface com a camada de recomposição do pavimento de vias trafegadas ou calçadas. O material para reenchimento será areia ou pó-de-pedra compactada por processos mecânicos – sapo ou rolo, em camadas não superiores a 20 cm. Deverão ser seguidas as mesmas condições de controle estabelecidas para o reaterro com material local;



- A areia a ser utilizada nestes casos – base e envoltória, será a areia de campo com teor de impurezas de até 6,00% e grau de compactação superior a 95% (GC > 95%).

#### 04.09.01.00 - Aterro

Os serviços de aterro só poderão ser iniciados após autorização e de acordo com a FISCALIZAÇÃO.

Os serviços deverão ser executados de modo a oferecer condições de segurança às estruturas e tubulações bem como ter um bom acabamento da superfície.

O aterro deverá ser desenvolvido em paralelo com a remoção dos escoramentos.

O material para o aterro será isento de pedaços de pavimentos, tocos de madeira, detritos e toda espécie de vegetação e corpos rochosos que possam danificar as instalações, equipamentos ou qualquer outro elemento.

O aterro compactado com soquete manual não poderá ser em camadas superiores a 20 cm e para o restante do aterro deverá ser feita compactação a 95 % do PN (Proctor Normal), NBR 7122 da ABNT.

No caso de o material proveniente de escavação não se prestar para execução do aterro, deverá ser utilizado material de empréstimo, proveniente de jazida aprovada pela FISCALIZAÇÃO.

O material a ser utilizado será obrigatoriamente de acordo com a granulometria exigida em projeto e na falta deste, será definida pela FISCALIZAÇÃO.

Durante a execução do aterro deverão ser tomadas medidas eficientes para drenagem das Águas de chuvas e para evitar a contribuição de áreas adjacentes mais altas.

Só poderá ser iniciado o aterro junto às estruturas de concreto, após decorrido o prazo necessário ao desenvolvimento da resistência de concreto estrutural.

#### 04.09.02.00 - Reaterro

Os serviços de reaterro só poderão ser iniciados após autorização e de acordo com a FISCALIZAÇÃO.

Após a montagem e assentamento dos tubos, as valas serão preenchidas e compactadas manualmente com cuidados no mínimo, 20 cm acima da geratriz superior dos tubos, em camadas não superiores a 10 cm, evitando-se danos as juntas e tubos.

Para execução destes serviços serão utilizados soquetes de madeira, ferro fundido ou concreto.

O restante do reaterro deverá ser executado de maneira que resulte em densidade aproximadamente igual a do solo que se apresenta nas paredes das valas, utilizando-se de preferência o mesmo tipo de solo, isento de

corpos estranhos e compactação mecânica será com emprego de "sapos mecânicos" ou rolos compressores com material da própria escavação e/ou de empréstimo, a juízo da FISCALIZAÇÃO.

A compactação poderá ser manual(apiloamento) ou mecânica conforme especificação de assentamento (CAPÍTULO 09 deste CADERNO).

Quando for manualmente compactado será feito, em camadas sucessivas de no máximo 20 cm de espessura. Quando a compactação for mecânica a camada máxima será de 30 cm.

Caso o reaterro não atender as exigências do Projeto e/ou da Especificação os serviços deverão ser refeitos, sem qualquer ônus para a CORSAN, devendo todos os outros serviços necessários e decorrentes, da mesma forma, serem refeitos, tantas vezes quantas forem necessárias, de acordo com a FISCALIZAÇÃO.

Em ruas sem pavimentação será colocada uma camada de 15 cm de espessura, de material aprovado pela FISCALIZAÇÃO, sobre toda a superfície das valas. Para tanto, será deixado sem preencher uma altura de 15 cm para, ainda no mesmo dia, ser completada.

Em ruas com paralelepípedos ou pedra irregular, nos 10 cm finais do reenchimento das valas, será colocado pó-de-pedra, ou areia grossa para servir de base obrigatória para reposição da pavimentação.

Para casos de ocorrência de outros tipos de pavimentação será, no mínimo, obedecida a base existente, após o término do serviço as áreas deverão ser limpas e lavadas quando assim o exigir.

A CORSAN reserva-se ao direito de suspender temporariamente os serviços, quando a umidade do terreno não permitir a compactação desejada, ou quando solicitada à CONTRATADA e esta não tiver condições de fornecer os materiais importados.

Toda vez que for necessário, e/ou, a critério da FISCALIZAÇÃO, será executado o reenchimento parcial ou total das valas, com areia grossa, molhada e adensada, com utilização de vibrador em camada não superior a 40 cm.

É estritamente proibida a compactação da última camada do reaterro com rodado da retroescavadeira, caminhão, etc.

Toda e qualquer depressão verificada posteriormente no local das valas, serão corrigidas as expensas da CONTRATADA e os materiais em sobra serão removidos imediatamente após a conclusão dos serviços no trecho.

Não será permitido deixar lombadas, acima do nível da rua, para futuros adensamentos.

Todo material escavado que não seja passível de reaproveitamento, será considerado material excedente, devendo ser transportado e depositado em local escolhido pela CONTRATADA e com aprovação prévia da FISCALIZAÇÃO.

O material excedente, quando cedido a terceiros, será carregado e transportado sem qualquer ônus para a CORSAN.

Os recobrimentos, posições e as dimensões da envoltória devem obedecer rigorosamente as indicações do projeto, a fim de garantir as condições especificadas.

A camada envoltória deverá ter no mínimo 0,20 m acima da geratriz superior externa do tubo.

Os tubos deverão ser lastreados ou travados de modo a impedir o seu deslocamento durante a execução da envoltória.

A compacidade relativa da areia será definida pelo índice de vazios mínimos de solos coesivos (Norma ABNT - MB 3388), devendo em todos os pontos da envoltória, atingir valores superiores a 70% (setenta por cento).

A construção da envoltória, após o assentamento da tubulação, somente poderá ser feita com autorização da FISCALIZAÇÃO e após a execução dos seguintes serviços:

Os materiais obtidos das escavações só serão aproveitáveis mediante autorização da FISCALIZAÇÃO.

04.09.02.01 - Reenchimento compactado a percussão.

04.09.02.02 - Reenchimento manual apiloado.

(\*) 04.09.02.03 - Mat. empréstimo areia - medição no aterro compacto

(\*) 04.09.02.04 - Mat. empréstimo terra - medição no aterro compacto.

(\*) 04.09.02.05 - Mat. empréstimo argila - medição no aterro compacto

(\*) 04.09.02.06 - Mat. empréstimo saibro - medição no aterro compacto.

Obs.: Para atender ao SINAPI os códigos marcados com asterisco (\*) foram substituídos pelos que seguem:

04.09.02.08 – Aterro/Reaterro de areia ou pó de pedra – posto obra

04.09.02.09 – Aterro/Reaterro de barro, argila ou saibro – posto obra

#### Regulamentação:

Compreende o fornecimento de todos os insumos (matéria-prima, equipamentos, fretes, capital, horas de trabalho, encargos sociais etc.) postos na obra, necessários e suficientes à plena execução dos serviços.

#### Medição:

A medição e o pagamento serão pelo volume ( m<sup>3</sup> ), medido no reaterro compactado.

#### Observação:

O aterro/reaterro considerado como posto ao lado da cava. Neste item, não se incluem os serviços (reenchimento e compactação), porém sua medição é depois de compactado.

#### 04.09.03.00 - Lastros

É constituído pelo material disposto na base da vala, a fim de que a tubulação assentada resista melhor aos esforços externos atuantes sobre ela. O tipo de lastro para assentamento das tubulações deverá ser definido no projeto específico, ou então, pela FISCALIZAÇÃO, em função do tipo de solo, cargas atuantes e tipo de tubulação (rígida, semi-rígida, flexível).

- Lastro de areia ou pó de pedra

Quando o material proveniente da escavação não se prestar para esse tipo de lastro, será utilizado areia ou pó de pedra, de acordo com a granulometria exigida por projeto, ou pela FISCALIZAÇÃO. Depois de devidamente apiloado manualmente, formando uma camada de 10 cm para terreno sem rocha e 20 cm para terreno com rocha, a tubulação poderá ser assentada.

- Lastro de brita

Após atingir-se a cota de fundo, deverá ser executado um lastro de brita nº 3, o qual deverá ser devidamente compactado. Esta camada de brita deverá ter 15 cm e terá uma camada adicional de brita nº 1, com espessura de 5 cm, logo acima. Sobre este lastro deverá ser feito o apoio do tubo. Este tipo de lastro é usado para terrenos com nível de lençol freático acima do fundo da vala.

- Lastro contínuo de concreto

Este tipo de lastro, deverá ser especificado no projeto, ou então, será usado a critério da FISCALIZAÇÃO.

Para regularização do leito, deverá ser usada uma camada de concreto no traço 1:2:4, teor de cimento de 290 kg/m<sup>3</sup>, com espessura de 15 cm, a qual deverá ser devidamente regularizada para posterior assentamento da tubulação. Esta laje contínua deverá ser assentada sobre lastro de brita nº3 e nº4 com espessura de 15 cm. Deverá ser executado em berço de concreto para perfeito apoio dos tubos, nas espessuras de 1/3 do diâmetro da tubulação.

- Lastro contínuo de concreto sobre base de pedra-de-mão

Sobre a camada de pedra-de-mão deverá ter uma camada de 10 cm de brita.

Este tipo de lastro deverá ser especificado no projeto, ou então, será usado a critério da FISCALIZAÇÃO.

- Lastro contínuo de concreto armado sobre estacas de madeira

Este tipo de lastro deverá ser especificado no projeto, ou então, será usado a critério da FISCALIZAÇÃO, quando a camada de solo não apresentar, capacidade de suporte.

Será composto por uma camada de concreto, traço 1:2:4, com espessura de 15 cm, executado sobre estacas de eucalipto, com taxa de armadura de 50 kg/m<sup>3</sup>. Após a execução dos serviços, será feito uma camada de espessura 1/3 do diâmetro das tubulações, para o perfeito apoio dos tubos.

- Lastro de blocos de concreto

Este tipo de lastro deverá ser especificado no projeto, ou então, será usado a critério da FISCALIZAÇÃO.

Será composto por blocos de concreto, que terão seção, altura, espaçamento, capacidade de carga e tipos de base de apoio definidas em projeto, especialmente em função das características mecânicas dos tubos.

(\*) 04.09.03.01 - Lastro de areia

04.09.03.02 - Lastro de brita

(\*) 04.09.03.03 - Lastro de pó de pedra

04.09.03.04 - Lastro de saibro

Obs.: Para atender ao SINAPI os códigos marcados com asterisco (\*) foram substituídos pelo que segue:

04.09.03.05 - Lastro de areia ou pó de pedra

#### Regulamentação:

Compreende o fornecimento de todos os insumos (matéria-prima, equipamentos, fretes, capital, horas de trabalho, encargos sociais etc.) postos na obra, necessários e suficientes à plena execução dos serviços.

#### Medição:

A medição e o pagamento serão pelo volume ( m<sup>3</sup> ), medido no lastro compactado.

04.10.00.00 - CARGA, TRANSPORTE E DESCARGA

A escolha do equipamento para carregamento, transporte e descarga dos materiais escavados ou para aterro, ficará a critério da CONTRATADA e deverá ser aprovado pela FISCALIZAÇÃO, podendo esta, a qualquer momento, pedir a retirada ou substituição de qualquer equipamento que não corresponda a produção indicada nos planos ou que não atenda as necessidades da obra, segundo critérios da FISCALIZAÇÃO.

A CONTRATADA deverá propor o plano de transporte, com definição dos equipamentos, utensílios, caminhos, distâncias, depósitos ou bota-fora, empilhamento, e mão-de-obra se necessário, bem como sob aspecto de forma e altura que garantam sua estabilidade e manuseio.

No Edital de Licitação será definida as distâncias de transporte.

O plano de transporte deverá ser apresentado com antecedência para aprovação da FISCALIZAÇÃO.

Por instrução da FISCALIZAÇÃO, os materiais em bota-fora poderão ser usados a qualquer momento.

A CONTRATADA poderá, com prévia autorização da FISCALIZAÇÃO, usar o material das escavações depositado em bota-fora, para seus próprios serviços no interior da obra.

<b>SOLOS</b>	<b>Projeto e Execução de Valas para Assentamento de Tubulações de Água e Esgoto</b>
--------------	---

DN (mm)	Material do Tubo	Profundidade da Vala (m)	Tipo de Solo	Tipo de Escoramento	Largura da Vala (m)	Largura da Pavimentação (m)	Reenchimento de Valas (m)			
							h1		h2	h3
							Solo sem rocha	solo com rocha		
50 a 150	PVC e Ferro Fundido	até 1,25	argila/silte/areia	sem escoramento	0,55	0,95	0,10	0,20	0,40	
		1,26 a 1,75	argila/silte	sem escoramento	0,55	0,95	0,10	0,20	0,40	
		1,26 a 1,75	areia	blindagem leve	0,75	1,15	0,10	0,20	0,40	
		1,76 a 1,99	argila/silte	pontaletamento	0,65	1,05	0,10	0,20	0,40	
		1,76 a 1,99	areia	blindagem leve	0,75	1,15	0,10	0,20	0,40	
		2,00 a 2,99	argila	descontínuo de madeira	0,85	1,25	0,10	0,20	0,40	
		2,00 a 2,99	silte/areia	contínuo de madeira	0,85	1,25	0,10	0,20	0,40	
		3,00 a 3,99	argila/silte/areia	blindagem pesada	1,05	1,45	0,10	0,20	0,40	
		4,00 a 4,99	argila/silte/areia	blindagem pesada	1,35	1,75	0,10	0,20	0,40	
		5,00 a 5,99	argila/silte/areia	blindagem pesada	1,35	1,75	0,10	0,20	0,40	
Acima de 6,00	argila/silte/areia	estaca-prancha	1,65	2,05	0,10	0,20	0,40			
200	PVC e Ferro Fundido	até 1,25	argila/silte/areia	sem escoramento	0,60	1,00	0,10	0,20	0,40	
		1,26 a 1,75	argila/silte	sem escoramento	0,60	1,00	0,10	0,20	0,40	
		1,26 a 1,75	areia	blindagem leve	0,80	1,20	0,10	0,20	0,40	
		1,76 a 1,99	argila/silte	pontaletamento	0,70	1,10	0,10	0,20	0,40	
		1,76 a 1,99	areia	blindagem leve	0,80	1,20	0,10	0,20	0,40	
		2,00 a 2,99	argila	descontínuo de madeira	0,90	1,30	0,10	0,20	0,40	
		2,00 a 2,99	silte/areia	contínuo de madeira	0,90	1,30	0,10	0,20	0,40	
		3,00 a 3,99	argila/silte/areia	blindagem pesada	1,10	1,50	0,10	0,20	0,40	
		4,00 a 4,99	argila/silte/areia	blindagem pesada	1,40	1,80	0,10	0,20	0,40	
		5,00 a 5,99	argila/silte/areia	blindagem pesada	1,40	1,80	0,10	0,20	0,40	
Acima de 6,00	argila/silte/areia	estaca-prancha	1,70	2,10	0,10	0,20	0,40			
250 e 300	PVC e Ferro Fundido	até 1,25	argila/silte/areia	sem escoramento	0,70	1,30	0,10	0,20	0,50	
		1,26 a 1,75	argila/silte	sem escoramento	0,70	1,30	0,10	0,20	0,50	
		1,26 a 1,75	areia	blindagem leve	0,90	1,50	0,10	0,20	0,50	
		1,76 a 1,99	argila/silte	pontaletamento	0,80	1,40	0,10	0,20	0,50	
		1,76 a 1,99	areia	blindagem leve	0,90	1,50	0,10	0,20	0,50	
		2,00 a 2,99	argila	descontínuo de madeira	1,00	1,60	0,10	0,20	0,50	
		2,00 a 2,99	silte/areia	contínuo de madeira	1,00	1,60	0,10	0,20	0,50	
		3,00 a 3,99	argila/silte/areia	blindagem pesada	1,20	1,80	0,10	0,20	0,50	
		4,00 a 4,99	argila/silte/areia	blindagem pesada	1,50	2,10	0,10	0,20	0,50	
		5,00 a 5,99	argila/silte/areia	blindagem pesada	1,50	2,10	0,10	0,20	0,50	
Acima de 6,00	argila/silte/areia	estaca-prancha	1,80	2,40	0,10	0,20	0,50			
00	PVC, Ferro Fundido e Concreto	até 1,25	argila/silte/areia	sem escoramento	0,80	1,40	0,10	0,20	0,60	
		1,26 a 1,75	argila/silte	sem escoramento	0,80	1,40	0,10	0,20	0,60	
		1,26 a 1,75	areia	blindagem leve	1,20	1,80	0,10	0,20	0,60	
		1,76 a 1,99	argila/silte	pontaletamento	0,90	1,50	0,10	0,20	0,60	
		1,76 a 1,99	areia	blindagem leve	1,20	1,80	0,10	0,20	0,60	
		2,00 a 2,99	argila	descontínuo de madeira	1,30	1,90	0,10	0,20	0,60	
		2,00 a 2,99	silte/areia	contínuo de madeira	1,30	1,90	0,10	0,20	0,60	
		3,00 a 3,99	argila/silte/areia	blindagem pesada	1,50	2,10	0,10	0,20	0,60	
		4,00 a 4,99	argila/silte/areia	blindagem pesada	1,80	2,40	0,10	0,20	0,60	
		5,00 a 5,99	argila/silte/areia	blindagem pesada	1,80	2,40	0,10	0,20	0,60	
Acima de 6,00	argila/silte/areia	estaca-prancha	2,10	2,70	0,10	0,20	0,60			

➤ Tabela continua na página seguinte

DN (mm)	Material do Tubo	Profundidade da Vala (m)	Tipo de Solo	Tipo de Escoramento	Largura da Vala (m)	Largura da Pavimentação (m)	Reenchimento de Valas (m)			
							h1		h2	h3
							Solo sem rocha	solo com rocha		
500	Ferro Fundido e Concreto	até 1,25	argila/silte/areia	sem escoramento	0,90	1,50	0,10	0,20	0,70	
		1,26 a 1,75	argila/silte	sem escoramento	0,90	1,50	0,10	0,20	0,70	
		1,26 a 1,75	areia	blindagem leve	1,40	2,00	0,10	0,20	0,70	
		1,76 a 1,99	argila/silte	pontaleteamento	1,10	1,70	0,10	0,20	0,70	
		1,76 a 1,99	areia	blindagem leve	1,40	2,00	0,10	0,20	0,70	
		2,00 a 2,99	argila	descontínuo de madeira	1,50	2,10	0,10	0,20	0,70	
		2,00 a 2,99	silte/areia	contínuo de madeira	1,50	2,10	0,10	0,20	0,70	
		3,00 a 3,99	argila/silte/areia	blindagem pesada	1,70	2,30	0,10	0,20	0,70	
		4,00 a 4,99	argila/silte/areia	blindagem pesada	2,00	2,60	0,10	0,20	0,70	
		5,00 a 5,99	argila/silte/areia	blindagem pesada	2,00	2,60	0,10	0,20	0,70	
Acima de 6,00	argila/silte/areia	estaca-prancha	2,30	2,90	0,10	0,20	0,70			
600	Ferro Fundido e Concreto	até 1,25	argila/silte/areia	sem escoramento	1,05	1,65	0,10	0,20	0,80	
		1,26 a 1,75	argila/silte	sem escoramento	1,05	1,65	0,10	0,20	0,80	
		1,26 a 1,75	areia	blindagem leve	1,50	2,10	0,10	0,20	0,80	
		1,76 a 1,99	argila/silte	pontaleteamento	1,20	1,80	0,10	0,20	0,80	
		1,76 a 1,99	areia	blindagem leve	1,50	2,10	0,10	0,20	0,80	
		2,00 a 2,99	argila	descontínuo de madeira	1,60	2,20	0,10	0,20	0,80	
		2,00 a 2,99	silte/areia	contínuo de madeira	1,60	2,20	0,10	0,20	0,80	
		3,00 a 3,99	argila/silte/areia	blindagem pesada	1,80	2,40	0,10	0,20	0,80	
		4,00 a 4,99	argila/silte/areia	blindagem pesada	2,10	2,70	0,10	0,20	0,80	
		5,00 a 5,99	argila/silte/areia	blindagem pesada	2,10	2,70	0,10	0,20	0,80	
Acima de 6,00	argila/silte/areia	estaca-prancha	2,40	3,00	0,10	0,20	0,80			
700	Ferro Fundido e Concreto	até 1,25	argila/silte/areia	sem escoramento	1,20	1,80	0,10	0,20	0,90	
		1,26 a 1,75	argila/silte	sem escoramento	1,20	1,80	0,10	0,20	0,90	
		1,26 a 1,75	areia	blindagem leve	1,60	2,20	0,10	0,20	0,90	
		1,76 a 1,99	argila/silte	pontaleteamento	1,30	1,90	0,10	0,20	0,90	
		1,76 a 1,99	areia	blindagem leve	1,60	2,20	0,10	0,20	0,90	
		2,00 a 2,99	argila	descontínuo de madeira	1,70	2,30	0,10	0,20	0,90	
		2,00 a 2,99	silte/areia	contínuo de madeira	1,70	2,30	0,10	0,20	0,90	
		3,00 a 3,99	argila/silte/areia	blindagem pesada	1,90	2,50	0,10	0,20	0,90	
		4,00 a 4,99	argila/silte/areia	blindagem pesada	2,20	2,80	0,10	0,20	0,90	
		5,00 a 5,99	argila/silte/areia	blindagem pesada	2,20	2,80	0,10	0,20	0,90	
Acima de 6,00	argila/silte/areia	estaca-prancha	2,50	3,10	0,10	0,20	0,90			
800	Ferro Fundido e Concreto	até 1,25	argila/silte/areia	sem escoramento	1,30	1,90	0,10	0,20	1,00	
		1,26 a 1,75	argila/silte	sem escoramento	1,30	1,90	0,10	0,20	1,00	
		1,26 a 1,75	areia	blindagem leve	1,70	2,30	0,10	0,20	1,00	
		1,76 a 1,99	argila/silte	pontaleteamento	1,40	2,00	0,10	0,20	1,00	
		1,76 a 1,99	areia	blindagem leve	1,70	2,30	0,10	0,20	1,00	
		2,00 a 2,99	argila	descontínuo de madeira	1,80	2,40	0,10	0,20	1,00	
		2,00 a 2,99	silte/areia	contínuo de madeira	1,80	2,40	0,10	0,20	1,00	
		3,00 a 3,99	argila/silte/areia	blindagem pesada	2,00	2,60	0,10	0,20	1,00	
		4,00 a 4,99	argila/silte/areia	blindagem pesada	2,30	2,90	0,10	0,20	1,00	
		5,00 a 5,99	argila/silte/areia	blindagem pesada	2,30	2,90	0,10	0,20	1,00	
Acima de 6,00	argila/silte/areia	estaca-prancha	2,60	3,20	0,10	0,20	1,00			

➤ Tabela continua na página seguinte



## SOLOS

## Projeto e Execução de Valas para Assentamento de Tubulações de Água e Esgoto

DN (mm)	Material do Tubo	Profundidade da Vala (m)	Tipo de Solo	Tipo de Escoramento	Largura da Vala (m)	Largura da Pavimentação (m)	Reenchimento de Valas (m)			
							h1		h2	h3
							Solo sem rocha	solo com rocha		
900	Ferro Fundido e Concreto	até 1,25	argila/silte/areia	sem escoramento	1,50	2,10	0,10	0,20	1,10	
		1,26 a 1,75	argila/silte	sem escoramento	1,50	2,10	0,10	0,20	1,10	
		1,26 a 1,75	areia	blindagem leve	1,80	2,40	0,10	0,20	1,10	
		1,76 a 1,99	argila/silte	pontaletamento	1,50	2,10	0,10	0,20	1,10	
		1,76 a 1,99	areia	blindagem leve	1,80	2,40	0,10	0,20	1,10	
		2,00 a 2,99	argila	descontínuo de madeira	1,90	2,50	0,10	0,20	1,10	
		2,00 a 2,99	silte/areia	contínuo de madeira	1,90	2,50	0,10	0,20	1,10	
		3,00 a 3,99	argila/silte/areia	blindagem pesada	2,10	2,70	0,10	0,20	1,10	
		4,00 a 4,99	argila/silte/areia	blindagem pesada	2,40	3,00	0,10	0,20	1,10	
		5,00 a 5,99	argila/silte/areia	blindagem pesada	2,40	3,00	0,10	0,20	1,10	
Acima de 6,00	argila/silte/areia	estaca-prancha	2,70	3,30	0,10	0,20	1,10			
1000	Ferro Fundido e Concreto	até 1,25	argila/silte/areia	sem escoramento	1,60	2,20	0,10	0,20	1,20	
		1,26 a 1,75	argila/silte	sem escoramento	1,60	2,20	0,10	0,20	1,20	
		1,26 a 1,75	areia	blindagem leve	1,90	2,50	0,10	0,20	1,20	
		1,76 a 1,99	argila/silte	pontaletamento	1,60	2,20	0,10	0,20	1,20	
		1,76 a 1,99	areia	blindagem leve	1,90	2,50	0,10	0,20	1,20	
		2,00 a 2,99	argila	descontínuo de madeira	2,00	2,60	0,10	0,20	1,20	
		2,00 a 2,99	silte/areia	contínuo de madeira	2,00	2,60	0,10	0,20	1,20	
		3,00 a 3,99	argila/silte/areia	blindagem pesada	2,10	2,70	0,10	0,20	1,20	
		4,00 a 4,99	argila/silte/areia	blindagem pesada	2,50	3,10	0,10	0,20	1,20	
		5,00 a 5,99	argila/silte/areia	blindagem pesada	2,50	3,10	0,10	0,20	1,20	
Acima de 6,00	argila/silte/areia	estaca-prancha	2,80	3,40	0,10	0,20	1,20			
1200	Concreto	até 1,25	argila/silte/areia	sem escoramento	1,80	2,40	0,10	0,20	1,40	
		1,26 a 1,75	argila/silte	sem escoramento	1,80	2,40	0,10	0,20	1,40	
		1,26 a 1,75	areia	blindagem leve	2,10	2,70	0,10	0,20	1,40	
		1,76 a 1,99	argila/silte	pontaletamento	1,90	2,50	0,10	0,20	1,40	
		1,76 a 1,99	areia	blindagem leve	2,10	2,70	0,10	0,20	1,40	
		2,00 a 2,99	argila	descontínuo de madeira	2,30	2,90	0,10	0,20	1,40	
		2,00 a 2,99	silte/areia	contínuo de madeira	2,30	2,90	0,10	0,20	1,40	
		3,00 a 3,99	argila/silte/areia	blindagem pesada	2,30	2,90	0,10	0,20	1,40	
		4,00 a 4,99	argila/silte/areia	blindagem pesada	2,70	3,30	0,10	0,20	1,40	
		5,00 a 5,99	argila/silte/areia	blindagem pesada	2,70	3,30	0,10	0,20	1,40	
Acima de 6,00	argila/silte/areia	estaca-prancha	3,00	3,60	0,10	0,20	1,40			
1500	Concreto	até 1,25	argila/silte/areia	sem escoramento	2,00	2,60	0,10	0,20	1,70	
		1,26 a 1,75	argila/silte	sem escoramento	2,00	2,60	0,10	0,20	1,70	
		1,26 a 1,75	areia	blindagem leve	2,40	3,00	0,10	0,20	1,70	
		1,76 a 1,99	argila/silte	pontaletamento	2,20	2,80	0,10	0,20	1,70	
		1,76 a 1,99	areia	blindagem leve	2,40	3,00	0,10	0,20	1,70	
		2,00 a 2,99	argila	descontínuo de madeira	2,50	3,10	0,10	0,20	1,70	
		2,00 a 2,99	silte/areia	contínuo de madeira	2,50	3,10	0,10	0,20	1,70	
		3,00 a 3,99	argila/silte/areia	blindagem pesada	2,60	3,20	0,10	0,20	1,70	
		4,00 a 4,99	argila/silte/areia	blindagem pesada	3,00	3,60	0,10	0,20	1,70	
		5,00 a 5,99	argila/silte/areia	blindagem pesada	3,00	3,60	0,10	0,20	1,70	
Acima de 6,00	argila/silte/areia	estaca-prancha	3,30	3,90	0,10	0,20	1,70			

➤ Fim da Tabela de Solos

**ROCHAS** **Projeto e Execução de Valas para Assentamento de Tubulações de Água e Esgoto**

DN (mm)	Material do Tubo	Profundidade da Vala (m)	Tipo de Solo	Tipo de Escoramento	Largura da Vala (m)	Largura da Pavimentação (m)	Reenchimento de Valas (m)			
							h1		h2	h3 Mínimo = 0,65m
							Solo sem rocha	solo com rocha		
50 a 150	PVC e Ferro Fundido	até 1,25	decomposta/ branda/dura	sem escoramento	0,55	0,95	0,10	0,20	0,40	
		1,26 a 1,75	decomposta/ branda/dura	sem escoramento	0,55	0,95	0,10	0,20	0,40	
		1,76 a 1,99	decomposta	pontaletamento	0,65	1,05	0,10	0,20	0,40	
		1,76 a 1,99	branda/dura	sem escoramento	0,55	0,95	0,10	0,20	0,40	
		2,00 a 2,99	decomposta	descontínuo de madeira	0,85	1,25	0,10	0,20	0,40	
		2,00 a 2,99	branda/dura	sem escoramento	0,65	1,05	0,10	0,20	0,40	
		3,00 a 3,99	decomposta	blindagem pesada	1,05	1,45	0,10	0,20	0,40	
		3,00 a 3,99	branda/dura	sem escoramento	0,75	1,15	0,10	0,20	0,40	
		4,00 a 4,99	decomposta	blindagem pesada	1,35	1,75	0,10	0,20	0,40	
		4,00 a 4,99	branda/dura	sem escoramento	0,85	1,25	0,10	0,20	0,40	
		5,00 a 5,99	decomposta	blindagem pesada	1,35	1,75	0,10	0,20	0,40	
		5,00 a 5,99	branda/dura	sem escoramento	0,95	1,35	0,10	0,20	0,40	
Acima de 6,00	decomposta	estaca-prancha	1,65	2,05	0,10	0,20	0,40			
Acima de 6,00	branda/dura	sem escoramento	1,05	1,45	0,10	0,20	0,40			
200	PVC e Ferro Fundido	até 1,25	decomposta/ branda/dura	sem escoramento	0,60	1,00	0,10	0,20	0,40	
		1,26 a 1,75	decomposta/ branda/dura	sem escoramento	0,60	1,00	0,10	0,20	0,40	
		1,76 a 1,99	decomposta	pontaletamento	0,70	1,10	0,10	0,20	0,40	
		1,76 a 1,99	branda/dura	sem escoramento	0,60	1,00	0,10	0,20	0,40	
		2,00 a 2,99	decomposta	descontínuo de madeira	0,90	1,30	0,10	0,20	0,40	
		2,00 a 2,99	branda/dura	sem escoramento	0,70	1,10	0,10	0,20	0,40	
		3,00 a 3,99	decomposta	blindagem pesada	1,10	1,50	0,10	0,20	0,40	
		3,00 a 3,99	branda/dura	sem escoramento	0,80	1,20	0,10	0,20	0,40	
		4,00 a 4,99	decomposta	blindagem pesada	1,40	1,80	0,10	0,20	0,40	
		4,00 a 4,99	branda/dura	sem escoramento	0,90	1,30	0,10	0,20	0,40	
		5,00 a 5,99	decomposta	blindagem pesada	1,40	1,80	0,10	0,20	0,40	
		5,00 a 5,99	branda/dura	sem escoramento	1,00	1,40	0,10	0,20	0,40	
Acima de 6,00	decomposta	estaca-prancha	1,70	2,10	0,10	0,20	0,40			
Acima de 6,00	branda/dura	sem escoramento	1,10	1,50	0,10	0,20	0,40			
250 e 300	PVC e Ferro Fundido	até 1,25	decomposta/ branda/dura	sem escoramento	0,70	1,30	0,10	0,20	0,50	
		1,26 a 1,75	decomposta/ branda/dura	sem escoramento	0,70	1,30	0,10	0,20	0,50	
		1,76 a 1,99	decomposta	pontaletamento	0,80	1,40	0,10	0,20	0,50	
		1,76 a 1,99	branda/dura	sem escoramento	0,70	1,30	0,10	0,20	0,50	
		2,00 a 2,99	decomposta	descontínuo de madeira	1,00	1,60	0,10	0,20	0,50	
		2,00 a 2,99	branda/dura	sem escoramento	0,80	1,40	0,10	0,20	0,50	
		3,00 a 3,99	decomposta	blindagem pesada	1,20	1,80	0,10	0,20	0,50	
		3,00 a 3,99	branda/dura	sem escoramento	0,90	1,50	0,10	0,20	0,50	
		4,00 a 4,99	decomposta	blindagem pesada	1,50	2,10	0,10	0,20	0,50	
		4,00 a 4,99	branda/dura	sem escoramento	1,00	1,60	0,10	0,20	0,50	
		5,00 a 5,99	decomposta	blindagem pesada	1,50	2,10	0,10	0,20	0,50	
		5,00 a 5,99	branda/dura	sem escoramento	1,10	1,70	0,10	0,20	0,50	
Acima de 6,00	decomposta	estaca-prancha	1,80	2,40	0,10	0,20	0,50			
Acima de 6,00	branda/dura	sem escoramento	1,20	1,80	0,10	0,20	0,50			

➤ Tabela continua na página seguinte

**ROCHAS** **Projeto e Execução de Valas para Assentamento de Tubulações de Água e Esgoto**

DN (mm)	Material do Tubo	Profundidade da Vala (m)	Tipo de Rocha	Tipo de Escoramento	Largura da Vala (m)	Largura da Pavimentação (m)	Reenchimento de Valas (m)			
							h1		h2	h3 Mínimo = 0,65m
							Solo sem rocha	solo com rocha		
350 e 400	PVC, Ferro Fundido e Concreto	até 1,25	decomposta/ branda/dura	sem escoramento	0,80	1,40	0,10	0,20	0,60	
		1,26 a 1,75	decomposta/ branda/dura	sem escoramento	0,80	1,40	0,10	0,20	0,60	
		1,76 a 1,99	decomposta	pontaletamento	0,90	1,50	0,10	0,20	0,60	
		1,76 a 1,99	branda/dura	sem escoramento	0,80	1,40	0,10	0,20	0,60	
		2,00 a 2,99	decomposta	descontínuo de madeira	1,30	1,90	0,10	0,20	0,60	
		2,00 a 2,99	branda/dura	sem escoramento	0,90	1,50	0,10	0,20	0,60	
		3,00 a 3,99	decomposta	blindagem pesada	1,50	2,10	0,10	0,20	0,60	
		3,00 a 3,99	branda/dura	sem escoramento	1,00	1,60	0,10	0,20	0,60	
		4,00 a 4,99	decomposta	blindagem pesada	1,80	2,40	0,10	0,20	0,60	
		4,00 a 4,99	branda/dura	sem escoramento	1,10	1,70	0,10	0,20	0,60	
		5,00 a 5,99	decomposta	blindagem pesada	1,80	2,40	0,10	0,20	0,60	
		5,00 a 5,99	branda/dura	sem escoramento	1,20	1,80	0,10	0,20	0,60	
		Acima de 6,00	decomposta	estaca-prancha	2,10	2,70	0,10	0,20	0,60	
Acima de 6,00	branda/dura	sem escoramento	1,30	1,90	0,10	0,20	0,60			
500	Ferro Fundido e Concreto	até 1,25	decomposta/ branda/dura	sem escoramento	1,00	1,60	0,10	0,20	0,70	
		1,26 a 1,75	decomposta/ branda/dura	sem escoramento	1,00	1,60	0,10	0,20	0,70	
		1,76 a 1,99	decomposta	pontaletamento	1,10	1,70	0,10	0,20	0,70	
		1,76 a 1,99	branda/dura	sem escoramento	1,00	1,60	0,10	0,20	0,70	
		2,00 a 2,99	decomposta	descontínuo de madeira	1,50	2,10	0,10	0,20	0,70	
		2,00 a 2,99	branda/dura	sem escoramento	1,10	1,70	0,10	0,20	0,70	
		3,00 a 3,99	decomposta	blindagem pesada	1,70	2,30	0,10	0,20	0,70	
		3,00 a 3,99	branda/dura	sem escoramento	1,20	1,80	0,10	0,20	0,70	
		4,00 a 4,99	decomposta	blindagem pesada	2,00	2,60	0,10	0,20	0,70	
		4,00 a 4,99	branda/dura	sem escoramento	1,30	1,90	0,10	0,20	0,70	
		5,00 a 5,99	decomposta	blindagem pesada	2,00	2,60	0,10	0,20	0,70	
		5,00 a 5,99	branda/dura	sem escoramento	1,40	2,00	0,10	0,20	0,70	
		Acima de 6,00	decomposta	estaca-prancha	2,30	2,90	0,10	0,20	0,70	
Acima de 6,00	branda/dura	sem escoramento	1,50	2,10	0,10	0,20	0,70			
600	Ferro Fundido e Concreto	até 1,25	decomposta/ branda/dura	sem escoramento	1,10	1,70	0,10	0,20	0,80	
		1,26 a 1,75	decomposta/ branda/dura	sem escoramento	1,10	1,70	0,10	0,20	0,80	
		1,76 a 1,99	decomposta	pontaletamento	1,20	1,80	0,10	0,20	0,80	
		1,76 a 1,99	branda/dura	sem escoramento	1,10	1,70	0,10	0,20	0,80	
		2,00 a 2,99	decomposta	descontínuo de madeira	1,60	2,20	0,10	0,20	0,80	
		2,00 a 2,99	branda/dura	sem escoramento	1,20	1,80	0,10	0,20	0,80	
		3,00 a 3,99	decomposta	blindagem pesada	1,80	2,40	0,10	0,20	0,80	
		3,00 a 3,99	branda/dura	sem escoramento	1,30	1,90	0,10	0,20	0,80	
		4,00 a 4,99	decomposta	blindagem pesada	2,10	2,70	0,10	0,20	0,80	
		4,00 a 4,99	branda/dura	sem escoramento	1,40	2,00	0,10	0,20	0,80	
		5,00 a 5,99	decomposta	blindagem pesada	2,10	2,70	0,10	0,20	0,80	
		5,00 a 5,99	branda/dura	sem escoramento	1,50	2,10	0,10	0,20	0,80	
		Acima de 6,00	decomposta	estaca-prancha	2,40	3,00	0,10	0,20	0,80	
Acima de 6,00	branda/dura	sem escoramento	1,60	2,20	0,10	0,20	0,80			

➤ Tabela continua na página seguinte

**ROCHAS** **Projeto e Execução de Valas para Assentamento de Tubulações de Água e Esgoto**

DN (mm)	Material do Tubo	Profundidade da Vala (m)	Tipo de Rocha	Tipo de Escoramento	Largura da Vala (m)	Largura da Pavimentação (m)	Reenchimento de Valas (m)			
							h1		h2	h3 Mínimo = 0,65m
							Solo sem rocha	solo com rocha		
700	Ferro Fundido e Concreto	até 1,25	decomposta/ branda/dura	sem escoramento	1,20	1,80	0,10	0,20	0,90	
		1,26 a 1,75	decomposta/ branda/dura	sem escoramento	1,20	1,80	0,10	0,20	0,90	
		1,76 a 1,99	decomposta	pontaletamento	1,30	1,90	0,10	0,20	0,90	
		1,76 a 1,99	branda/dura	sem escoramento	1,20	1,80	0,10	0,20	0,90	
		2,00 a 2,99	decomposta	descontínuo de madeira	1,70	2,30	0,10	0,20	0,90	
		2,00 a 2,99	branda/dura	sem escoramento	1,30	1,90	0,10	0,20	0,90	
		3,00 a 3,99	decomposta	blindagem pesada	1,90	2,50	0,10	0,20	0,90	
		3,00 a 3,99	branda/dura	sem escoramento	1,40	2,00	0,10	0,20	0,90	
		4,00 a 4,99	decomposta	blindagem pesada	2,20	2,80	0,10	0,20	0,90	
		4,00 a 4,99	branda/dura	sem escoramento	1,50	2,10	0,10	0,20	0,90	
		5,00 a 5,99	decomposta	blindagem pesada	2,20	2,80	0,10	0,20	0,90	
		5,00 a 5,99	branda/dura	sem escoramento	1,60	2,20	0,10	0,20	0,90	
		Acima de 6,00	decomposta	estaca-prancha	2,50	3,10	0,10	0,20	0,90	
Acima de 6,00	branda/dura	sem escoramento	1,70	2,30	0,10	0,20	0,90			
800	Ferro Fundido e Concreto	até 1,25	decomposta/ branda/dura	sem escoramento	1,30	1,90	0,10	0,20	1,00	
		1,26 a 1,75	decomposta/ branda/dura	sem escoramento	1,30	1,90	0,10	0,20	1,00	
		1,76 a 1,99	decomposta	pontaletamento	1,40	2,00	0,10	0,20	1,00	
		1,76 a 1,99	branda/dura	sem escoramento	1,30	1,90	0,10	0,20	1,00	
		2,00 a 2,99	decomposta	descontínuo de madeira	1,80	2,40	0,10	0,20	1,00	
		2,00 a 2,99	branda/dura	sem escoramento	1,40	2,00	0,10	0,20	1,00	
		3,00 a 3,99	decomposta	blindagem pesada	2,00	2,60	0,10	0,20	1,00	
		3,00 a 3,99	branda/dura	sem escoramento	1,50	2,10	0,10	0,20	1,00	
		4,00 a 4,99	decomposta	blindagem pesada	2,30	2,90	0,10	0,20	1,00	
		4,00 a 4,99	branda/dura	sem escoramento	1,60	2,20	0,10	0,20	1,00	
		5,00 a 5,99	decomposta	blindagem pesada	2,30	2,90	0,10	0,20	1,00	
		5,00 a 5,99	branda/dura	sem escoramento	1,70	2,30	0,10	0,20	1,00	
		Acima de 6,00	decomposta	estaca-prancha	2,60	3,20	0,10	0,20	1,00	
Acima de 6,00	branda/dura	sem escoramento	1,80	2,40	0,10	0,20	1,00			
900	Ferro Fundido e Concreto	até 1,25	decomposta/ branda/dura	sem escoramento	1,40	2,00	0,10	0,20	1,10	
		1,26 a 1,75	decomposta/ branda/dura	sem escoramento	1,40	2,00	0,10	0,20	1,10	
		1,76 a 1,99	decomposta	pontaletamento	1,50	2,10	0,10	0,20	1,10	
		1,76 a 1,99	branda/dura	sem escoramento	1,40	2,00	0,10	0,20	1,10	
		2,00 a 2,99	decomposta	descontínuo de madeira	1,90	2,50	0,10	0,20	1,10	
		2,00 a 2,99	branda/dura	sem escoramento	1,50	2,10	0,10	0,20	1,10	
		3,00 a 3,99	decomposta	blindagem pesada	2,10	2,70	0,10	0,20	1,10	
		3,00 a 3,99	branda/dura	sem escoramento	1,60	2,20	0,10	0,20	1,10	
		4,00 a 4,99	decomposta	blindagem pesada	2,40	3,00	0,10	0,20	1,10	
		4,00 a 4,99	branda/dura	sem escoramento	1,70	2,30	0,10	0,20	1,10	
		5,00 a 5,99	decomposta	blindagem pesada	2,40	3,00	0,10	0,20	1,10	
		5,00 a 5,99	branda/dura	sem escoramento	1,80	2,40	0,10	0,20	1,10	
		Acima de 6,00	decomposta	estaca-prancha	2,70	3,30	0,10	0,20	1,10	
Acima de 6,00	branda/dura	sem escoramento	1,90	2,50	0,10	0,20	1,10			

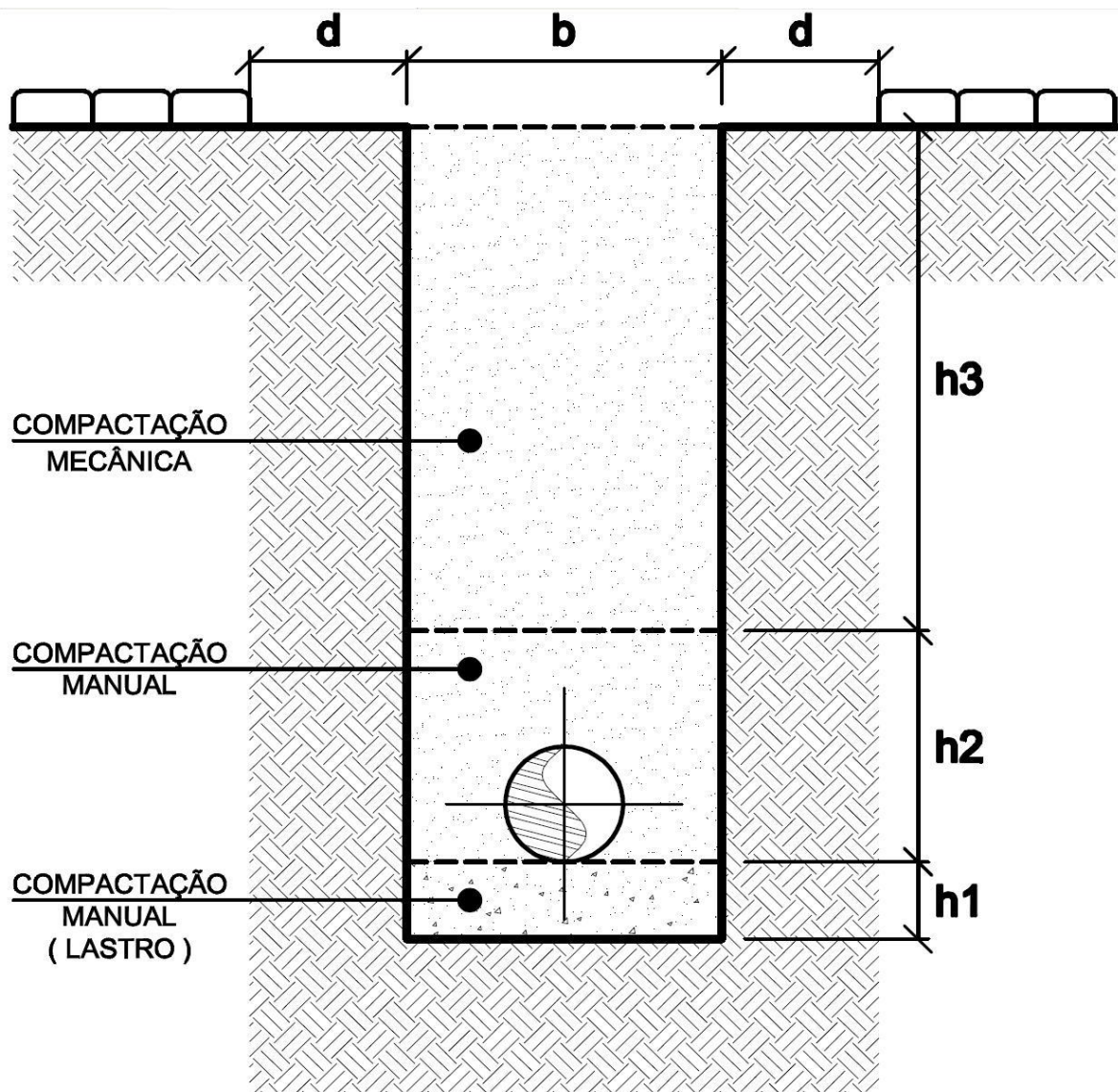
➤ Tabela continua na página seguinte

**ROCHAS** **Projeto e Execução de Valas para Assentamento de Tubulações de Água e Esgoto**

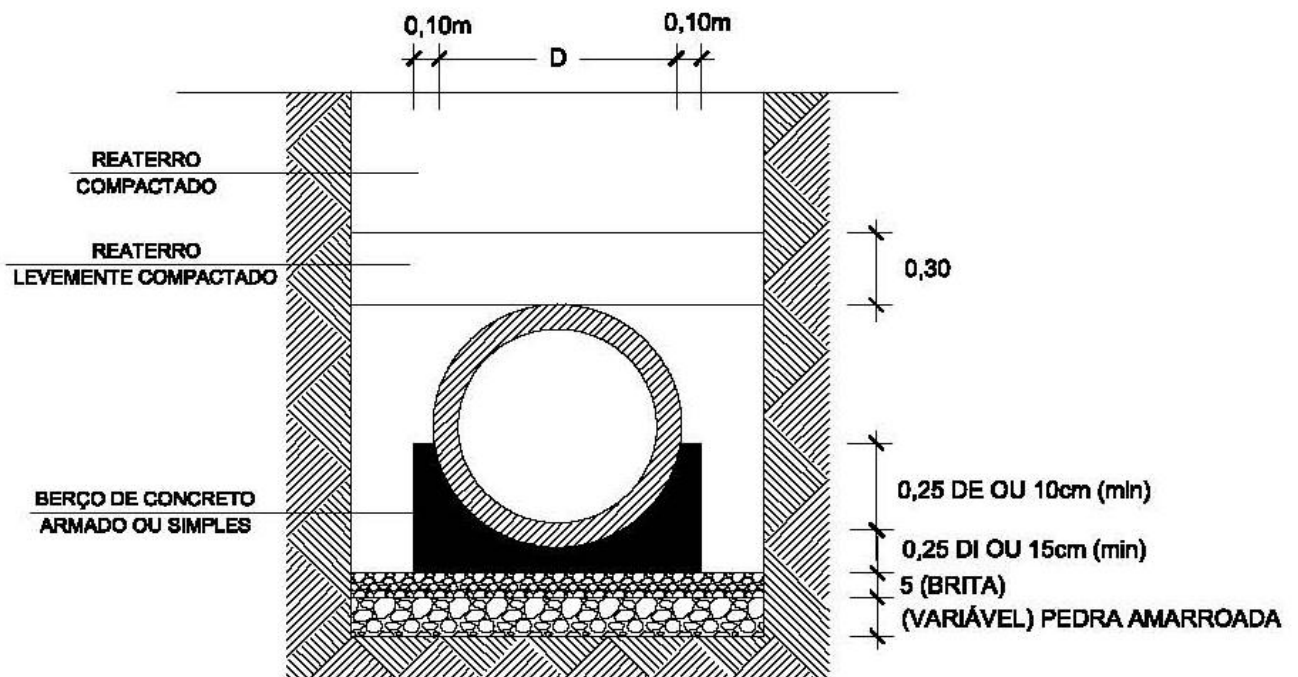
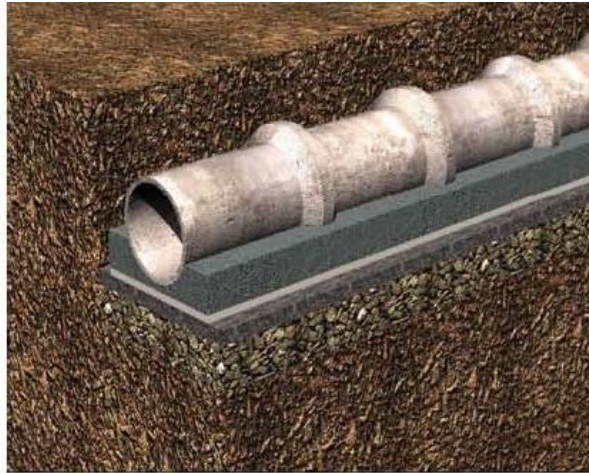
DN (mm)	Material do Tubo	Profundidade da Vala (m)	Tipo de Rocha	Tipo de Escoramento	Largura da Vala (m)	Largura da Pavimentação (m)	Reenchimento de Valas (m)			
							h1		h2	h3
							Solo sem rocha	solo com rocha		
1000	Ferro Fundido e Concreto	até 1,25	decomposta/ branda/dura	sem escoramento	1,50	2,10	0,10	0,20	1,20	
		1,26 a 1,75	decomposta/ branda/dura	sem escoramento	1,50	2,10	0,10	0,20	1,20	
		1,76 a 1,99	decomposta	pontaletamento	1,60	2,20	0,10	0,20	1,20	
		1,76 a 1,99	branda/dura	sem escoramento	1,50	2,10	0,10	0,20	1,20	
		2,00 a 2,99	decomposta	descontínuo de madeira	2,00	2,60	0,10	0,20	1,20	
		2,00 a 2,99	branda/dura	sem escoramento	1,60	2,20	0,10	0,20	1,20	
		3,00 a 3,99	decomposta	blindagem pesada	2,10	2,70	0,10	0,20	1,20	
		3,00 a 3,99	branda/dura	sem escoramento	1,70	2,30	0,10	0,20	1,20	
		4,00 a 4,99	decomposta	blindagem pesada	2,50	3,10	0,10	0,20	1,20	
		4,00 a 4,99	branda/dura	sem escoramento	1,80	2,40	0,10	0,20	1,20	
		5,00 a 5,99	decomposta	blindagem pesada	2,50	3,10	0,10	0,20	1,20	
		5,00 a 5,99	branda/dura	sem escoramento	1,90	2,50	0,10	0,20	1,20	
		Acima de 6,00	decomposta	estaca-prancha	2,80	3,40	0,10	0,20	1,20	
Acima de 6,00	branda/dura	sem escoramento	2,00	2,60	0,10	0,20	1,20			
1200	Concreto	até 1,25	decomposta/ branda/dura	sem escoramento	1,80	2,40	0,10	0,20	1,40	
		1,26 a 1,75	decomposta/ branda/dura	sem escoramento	1,80	2,40	0,10	0,20	1,40	
		1,76 a 1,99	decomposta	pontaletamento	1,90	2,50	0,10	0,20	1,40	
		1,76 a 1,99	branda/dura	sem escoramento	1,80	2,40	0,10	0,20	1,40	
		2,00 a 2,99	decomposta	descontínuo de madeira	2,30	2,90	0,10	0,20	1,40	
		2,00 a 2,99	branda/dura	sem escoramento	1,90	2,50	0,10	0,20	1,40	
		3,00 a 3,99	decomposta	blindagem pesada	2,30	2,90	0,10	0,20	1,40	
		3,00 a 3,99	branda/dura	sem escoramento	2,00	2,60	0,10	0,20	1,40	
		4,00 a 4,99	decomposta	blindagem pesada	2,70	3,30	0,10	0,20	1,40	
		4,00 a 4,99	branda/dura	sem escoramento	2,10	2,70	0,10	0,20	1,40	
		5,00 a 5,99	decomposta	blindagem pesada	2,70	3,30	0,10	0,20	1,40	
		5,00 a 5,99	branda/dura	sem escoramento	2,20	2,80	0,10	0,20	1,40	
		Acima de 6,00	decomposta	estaca-prancha	3,00	3,60	0,10	0,20	1,40	
Acima de 6,00	branda/dura	sem escoramento	2,30	2,90	0,10	0,20	1,40			
1500	Concreto	até 1,25	decomposta/ branda/dura	sem escoramento	2,10	2,70	0,10	0,20	1,70	
		1,26 a 1,75	decomposta/ branda/dura	sem escoramento	2,10	2,70	0,10	0,20	1,70	
		1,76 a 1,99	decomposta	pontaletamento	2,20	2,80	0,10	0,20	1,70	
		1,76 a 1,99	branda/dura	sem escoramento	2,10	2,70	0,10	0,20	1,70	
		2,00 a 2,99	decomposta	descontínuo de madeira	2,50	3,10	0,10	0,20	1,70	
		2,00 a 2,99	branda/dura	sem escoramento	2,20	2,80	0,10	0,20	1,70	
		3,00 a 3,99	decomposta	blindagem pesada	2,60	3,20	0,10	0,20	1,70	
		3,00 a 3,99	branda/dura	sem escoramento	2,30	2,90	0,10	0,20	1,70	
		4,00 a 4,99	decomposta	blindagem pesada	3,00	3,60	0,10	0,20	1,70	
		4,00 a 4,99	branda/dura	sem escoramento	2,40	3,00	0,10	0,20	1,70	
		5,00 a 5,99	decomposta	blindagem pesada	3,00	3,60	0,10	0,20	1,70	
		5,00 a 5,99	branda/dura	sem escoramento	2,50	3,10	0,10	0,20	1,70	
		Acima de 6,00	decomposta	estaca-prancha	3,30	3,90	0,10	0,20	1,70	
Acima de 6,00	branda/dura	sem escoramento	2,60	3,20	0,10	0,20	1,70			

➤ Fim da Tabela de Rochas

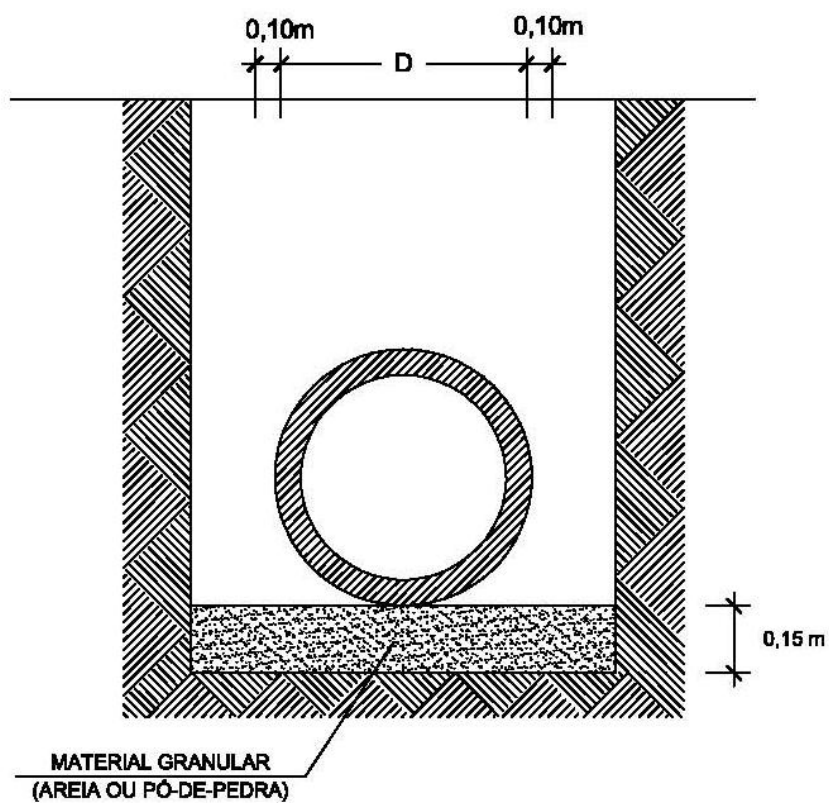
SEÇÃO DA VALA:



## APOIO SOBRE BERÇO CONTÍNUO DE CONCRETO

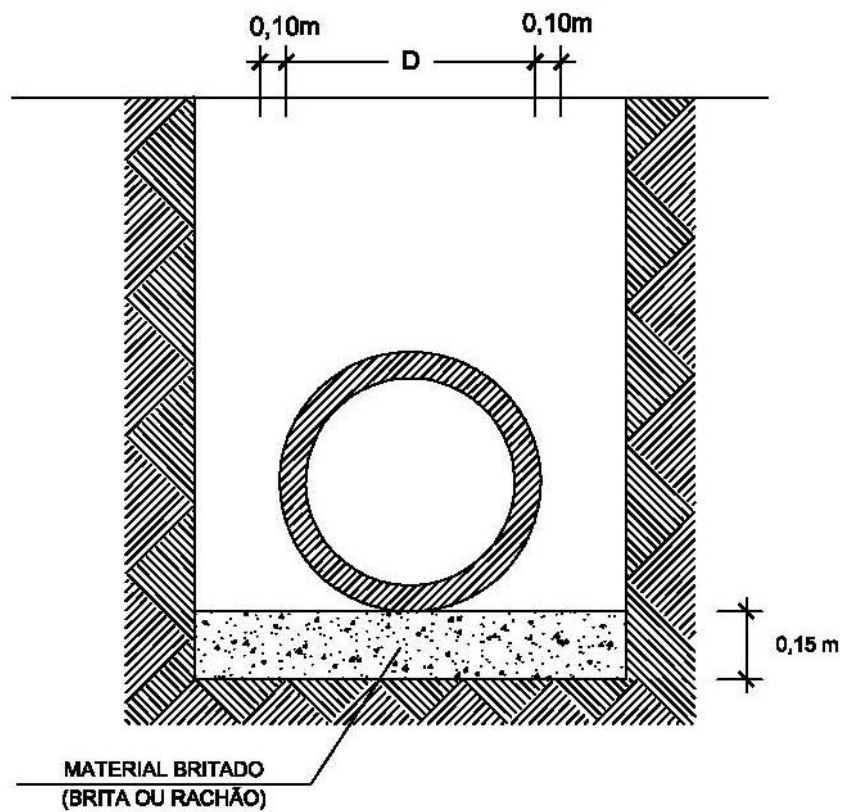


## ASSENTAMENTO SOBRE MATERIAL GRANULAR SEM PRESENÇA DE LENÇOL FREÁTICO

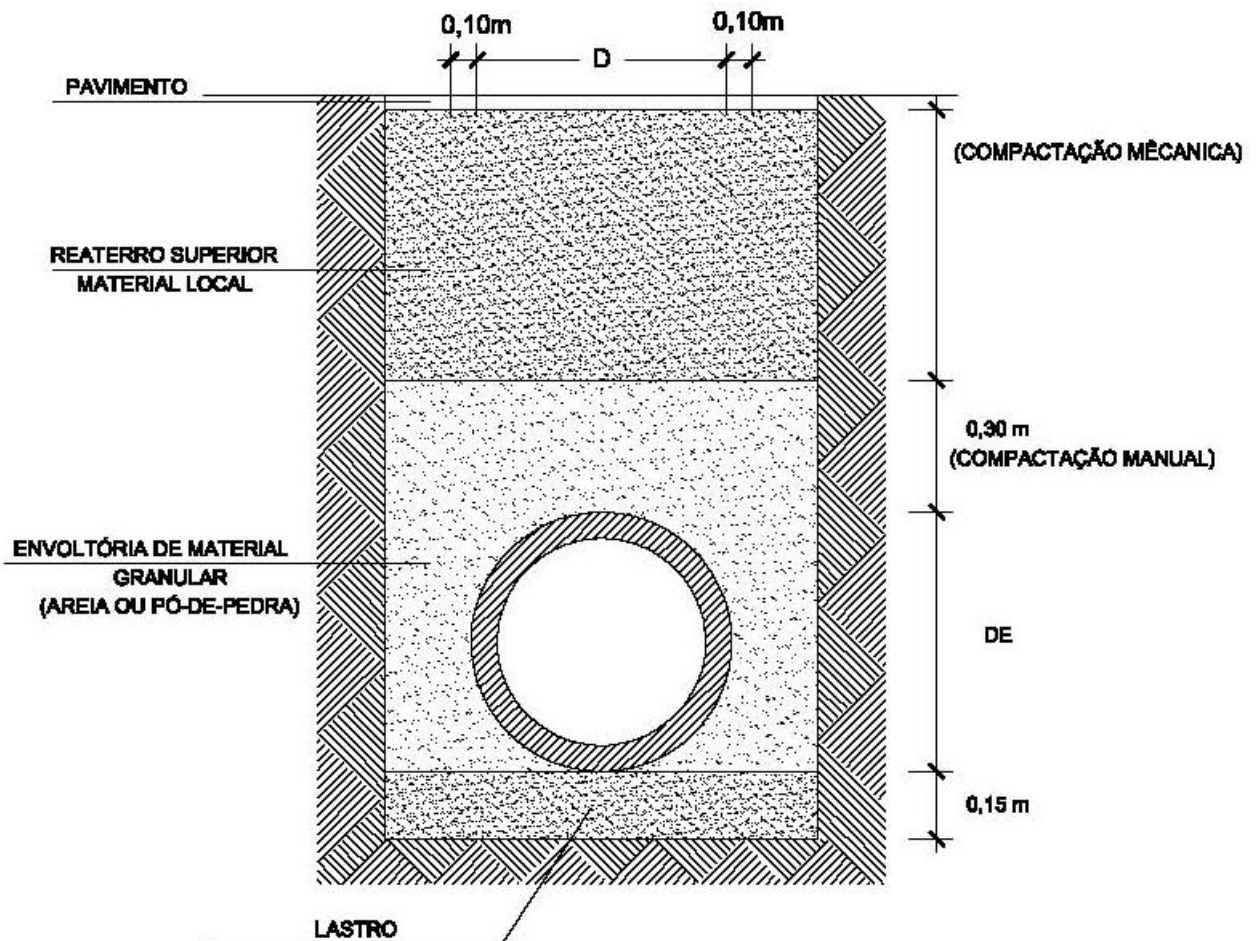




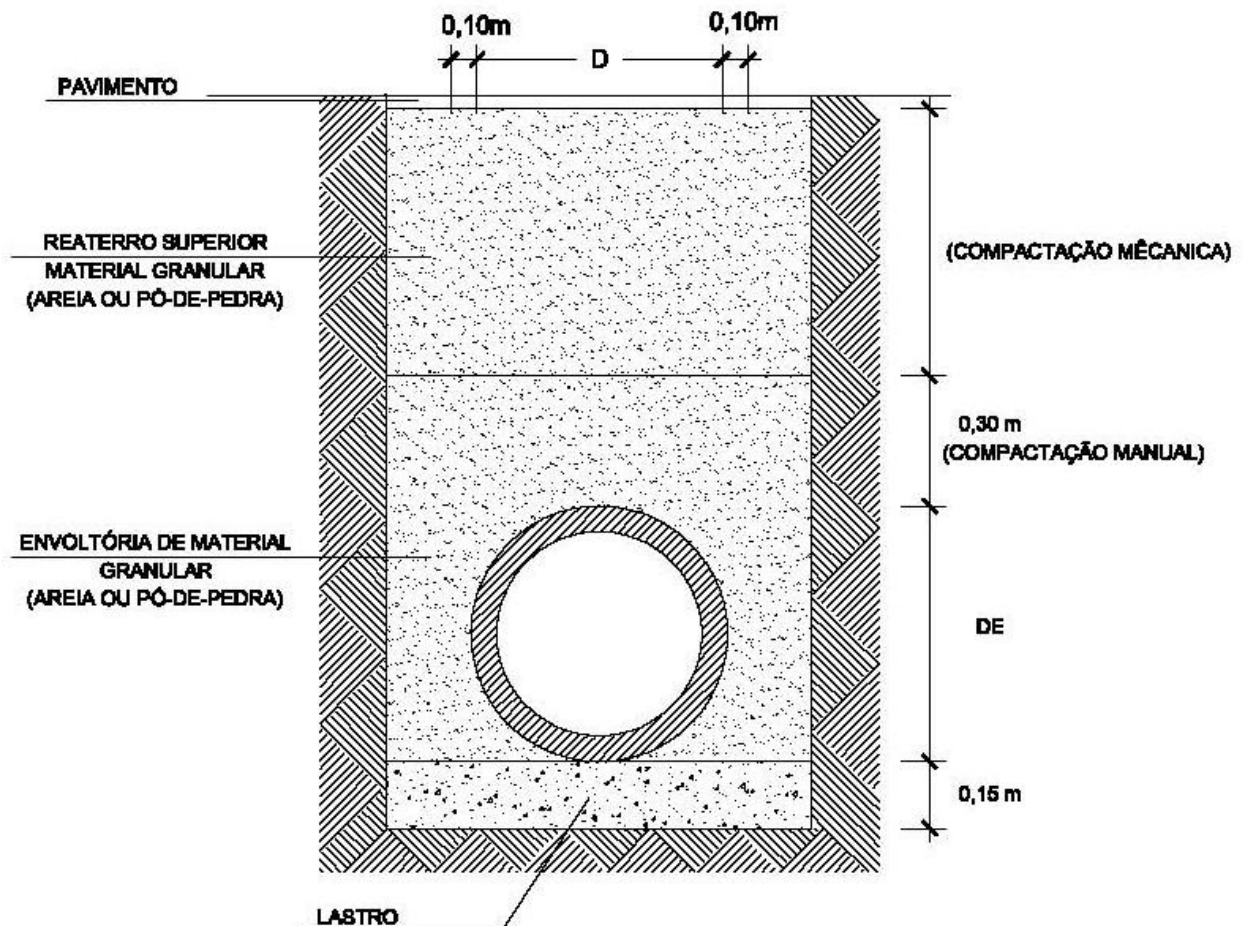
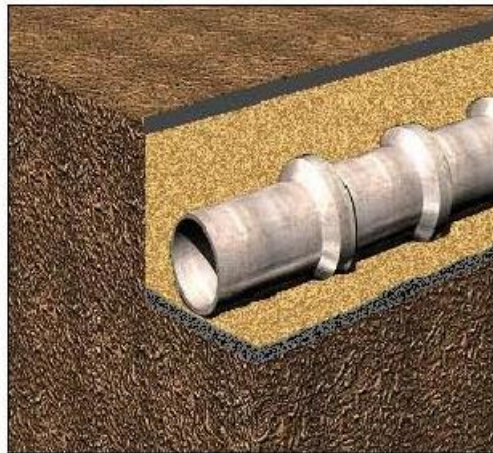
## ASSENTAMENTO SOBRE MATERIAL BRITADO COM PRESENÇA DE LENÇOL FREÁTICO



## REATERRO DE VALAS COM REAPROVEITAMENTO DO MATERIAL



## REATERRO DE VALAS COM SUBSTITUIÇÃO DO MATERIAL



REGULAMENTAÇÃO DE SERVIÇOS E MEDIÇÕES

GRUPO	:04	MOVIMENTO DE SOLO
SUBGRUPO	:01	ESCAVAÇÃO DE SOLO LOCALIZADA
ITEM	:01	ESCAVAÇÃO DE SOLO LOCALIZADA MANUAL

código	discriminação	unidade
04.01.01.42	Escavação localizada manual, solo 0-2 m	m3
04.01.01.43	Escavação localizada manual, solo 0-3 m	m3
04.01.01.44	Escavação localizada manual, solo 0-4 m	m3
04.01.01.52	Escavação localizada manual, rocha decomposta 0-2 m	m3
04.01.01.53	Escavação localizada manual, rocha decomposta 0-3 m	m3
04.01.01.54	Escavação localizada manual, rocha decomposta 0-4 m	m3

Compreende:	Fornecimento de todos os insumos e equipamentos postos na obra (incluindo encargos sociais), necessários e suficientes à plena execução dos serviços. Também está considerada a deposição do material escavado ao lado da cava ou em caminhão.
Medição:	Pelo volume ( m3 ), medido no corte.
Observações:	

REGULAMENTAÇÃO DE SERVIÇOS E MEDIÇÕES

GRUPO	:04	MOVIMENTO DE SOLO
SUBGRUPO	:01	ESCAVAÇÃO DE SOLO LOCALIZADA
ITEM	:02	ESCAVAÇÃO DE SOLO LOCALIZADA MECÂNICA

código	discriminação	unidade
04.01.02.42	Escavação localizada mecânica, solo 0-2 m	m3
04.01.02.43	Escavação localizada mecânica, solo 0-3 m	m3
04.01.02.44	Escavação localizada mecânica, solo 0-4 m	m3
04.01.02.45	Escavação localizada mecânica, solo 0-5 m	m3
04.01.02.46	Escavação localizada mecânica, solo 0-6 m	m3
04.01.02.52	Escavação localizada mecânica, rocha decomposta 0-2 m	m3
04.01.02.53	Escavação localizada mecânica, rocha decomposta 0-3 m	m3
04.01.02.54	Escavação localizada mecânica, rocha decomposta 0-4 m	m3
04.01.02.55	Escavação localizada mecânica, rocha decomposta 0-5 m	m3
04.01.02.56	Escavação localizada mecânica, rocha decomposta 0-6 m	m3

Compreende: Fornecimento de todos os insumos e equipamentos postos na obra (incluindo encargos sociais), necessários e suficientes à plena execução dos serviços. Também está considerada a deposição do material escavado ao lado da cava ou em caminhão.

Medição: Pelo volume ( m3 ), medido no corte.

Observações:

REGULAMENTAÇÃO DE SERVIÇOS E MEDIÇÕES

GRUPO	:04	MOVIMENTO DE SOLO
SUBGRUPO	:02	ESCAVAÇÃO DE SOLO VALAS
ITEM	:01	ESCAVAÇÃO DE SOLO VALAS MANUAL

código	discriminação	unidade
04.02.01.42	Escavação de valas manual, solo 0-2 m	m3
04.02.01.43	Escavação de valas manual, solo 0-3 m	m3
04.02.01.44	Escavação de valas manual, solo 0-4 m	m3
04.02.01.52	Escavação de valas manual, rocha decomposta 0-2 m	m3
04.02.01.53	Escavação de valas manual, rocha decomposta 0-3 m	m3
04.02.01.54	Escavação de valas manual, rocha decomposta 0-4 m	m3

Compreende:	Fornecimento de todos os insumos e equipamentos postos na obra (incluindo encargos sociais), necessários e suficientes à plena execução dos serviços. Também está considerada a deposição do material escavado ao lado da cava ou em caminhão.
Medição:	Pelo volume ( m3 ), medido no corte.
Observações:	

REGULAMENTAÇÃO DE SERVIÇOS E MEDIÇÕES

GRUPO	:04	MOVIMENTO DE SOLO
SUBGRUPO	:02	ESCAVAÇÃO DE SOLO LOCALIZADA
ITEM	:02	ESCAVAÇÃO DE SOLO VALAS MECÂNICA

código	discriminação	unidade
04.02.02.42	Escavação de valas mecânica, solo 0-2 m	m3
04.02.02.43	Escavação de valas mecânica, solo 0-3 m	m3
04.02.02.44	Escavação de valas mecânica, solo 0-4 m	m3
04.02.02.45	Escavação de valas mecânica, solo 0-5 m	m3
04.02.02.46	Escavação de valas mecânica, solo 0-6 m	m3
04.02.02.52	Escavação de valas mecânica, rocha decomposta 0-2 m	m3
04.02.02.53	Escavação de valas mecânica, rocha decomposta 0-3 m	m3
04.02.02.54	Escavação de valas mecânica, rocha decomposta 0-4 m	m3
04.02.02.55	Escavação de valas mecânica, rocha decomposta 0-5 m	m3
04.02.02.56	Escavação de valas mecânica, rocha decomposta 0-6 m	m3

Compreende:	Fornecimento de todos os insumos e equipamentos postos na obra (incluindo encargos sociais), necessários e suficientes à plena execução dos serviços. Também está considerada a deposição do material escavado ao lado da cava ou em caminhão.
Medição:	Pelo volume ( m3 ), medido no corte.
Observações:	

REGULAMENTAÇÃO DE SERVIÇOS E MEDIÇÕES

GRUPO	:04	MOVIMENTO DE SOLO
SUBGRUPO	:03	ESCAVAÇÃO DE ROCHA BRANDA LOCALIZADA
ITEM	:01	ESCAVAÇÃO DE ROCHA BRANDA LOCALIZADA A FOGO

código	discriminação	unidade

<p>Compreende: Fornecimento de todos os insumos e equipamentos postos na obra (incluindo encargos sociais), necessários e suficientes à plena execução dos serviços. Também está considerada a deposição do material escavado ao lado da cava ou em caminhão.</p> <p>Medição: Pelo volume ( m3 ), medido no corte.</p> <p>Observações:</p>
--



REGULAMENTAÇÃO DE SERVIÇOS E MEDIÇÕES

GRUPO	:04	MOVIMENTO DE SOLO
SUBGRUPO	:03	ESCAVAÇÃO DE ROCHA BRANDA LOCALIZADA
ITEM	:02	ESCAVAÇÃO DE ROCHA BRANDA LOCALIZADA A FRIO

código	discriminação	unidade
04.03.02.02	Escavação em rocha branda localizada a frio 0-2m.	m3
04.03.02.03	Escavação em rocha branda localizada a frio 0-3m.	m3
04.03.02.04	Escavação em rocha branda localizada a frio 0-4m.	m3
04.03.02.05	Escavação em rocha branda localizada a frio 0-5m.	m3
04.03.02.06	Escavação em rocha branda localizada a frio 0-6m.	m3

Compreende:	Fornecimento de todos os insumos e equipamentos postos na obra (incluindo encargos sociais), necessários e suficientes à plena execução dos serviços. Também está considerada a deposição do material escavado ao lado da cava ou em caminhão.
Medição:	Pelo volume ( m3 ), medido no corte.
Observações:	

REGULAMENTAÇÃO DE SERVIÇOS E MEDIÇÕES

GRUPO	:04	MOVIMENTO DE SOLO
SUBGRUPO	:04	ESCAVAÇÃO DE ROCHA BRANDA VALAS
ITEM	:01	ESCAVAÇÃO DE ROCHA BRANDA VALAS A FOGO

código	discriminação	unidade

<p>Compreende: Fornecimento de todos os insumos e equipamentos postos na obra (incluindo encargos sociais), necessários e suficientes à plena execução dos serviços. Também está considerada a deposição do material escavado ao lado da cava ou em caminhão.</p> <p>Medição: Pelo volume ( m3 ), medido no corte.</p> <p>Observações:</p>
--

REGULAMENTAÇÃO DE SERVIÇOS E MEDIÇÕES

GRUPO	:04	MOVIMENTO DE SOLO
SUBGRUPO	:04	ESCAVAÇÃO DE ROCHA BRANDA VALAS
ITEM	:02	ESCAVAÇÃO DE ROCHA BRANDA VALAS A FRIO

código	discriminação	unidade
04.04.02.02	Escavação em rocha branda valas a frio 0-2m.	m3
04.04.02.03	Escavação em rocha branda valas a frio 0-3m.	m3
04.04.02.04	Escavação em rocha branda valas a frio 0-4m.	m3
04.04.02.05	Escavação em rocha branda valas a frio 0-5m.	m3
04.04.02.06	Escavação em rocha branda valas a frio 0-6m.	m3

Compreende:	Fornecimento de todos os insumos e equipamentos postos na obra (incluindo encargos sociais), necessários e suficientes à plena execução dos serviços. Também está considerada a deposição do material escavado ao lado da cava ou em caminhão.
Medição:	Pelo volume ( m3 ), medido no corte.
Observações:	

REGULAMENTAÇÃO DE SERVIÇOS E MEDIÇÕES

GRUPO	:04	MOVIMENTO DE SOLO
SUBGRUPO	:05	ESCAVAÇÃO DE ROCHA DURA LOCALIZADA
ITEM	:01	ESCAVAÇÃO DE ROCHA DURA LOCALIZADA A FOGO

código	discriminação	unidade
04.05.01.02	Escavação em rocha dura localizada a fogo 0-2m.	m3
04.05.01.03	Escavação em rocha dura localizada a fogo 0-3m.	m3
04.05.01.04	Escavação em rocha dura localizada a fogo 0-4m.	m3
04.05.01.05	Escavação em rocha dura localizada a fogo 0-5m.	m3
04.05.01.06	Escavação em rocha dura localizada a fogo 0-6m.	m3

Compreende:	Fornecimento de todos os insumos e equipamentos postos na obra (incluindo encargos sociais), necessários e suficientes à plena execução dos serviços. Também está considerada a deposição do material escavado ao lado da cava ou em caminhão.
Medição:	Pelo volume ( m3 ), medido no corte.
Observações:	

REGULAMENTAÇÃO DE SERVIÇOS E MEDIÇÕES

GRUPO	:04	MOVIMENTO DE SOLO
SUBGRUPO	:05	ESCAVAÇÃO DE ROCHA DURA LOCALIZADA
ITEM	:02	ESCAVAÇÃO DE ROCHA DURA LOCALIZADA A FRIO

código	discriminação	unidade

<p>Compreende:</p> <p>Medição:</p> <p>Observações:</p>	<p>Fornecimento de todos os insumos e equipamentos postos na obra (incluindo encargos sociais), necessários e suficientes à plena execução dos serviços. Também está considerada a deposição do material escavado ao lado da cava ou em caminhão.</p> <p>Pelo volume ( m3 ), medido no corte.</p>
--	---

REGULAMENTAÇÃO DE SERVIÇOS E MEDIÇÕES

GRUPO	:04	MOVIMENTO DE SOLO
SUBGRUPO	:06	ESCAVAÇÃO DE ROCHA DURA VALAS
ITEM	:01	ESCAVAÇÃO DE ROCHA DURA VALAS A FOGO

código	discriminação	unidade
04.06.01.02	Escavação em rocha dura valas a fogo 0-2m.	m3
04.06.01.03	Escavação em rocha dura valas a fogo 0-3m.	m3
04.06.01.04	Escavação em rocha dura valas a fogo 0-4m.	m3
04.06.01.05	Escavação em rocha dura valas a fogo 0-5m.	m3
04.06.01.06	Escavação em rocha dura valas a fogo 0-6m.	m3

Compreende:	Fornecimento de todos os insumos e equipamentos postos na obra (incluindo encargos sociais), necessários e suficientes à plena execução dos serviços. Também está considerada a deposição do material escavado ao lado da cava ou em caminhão.
Medição:	Pelo volume ( m3 ), medido no corte.
Observações:	

REGULAMENTAÇÃO DE SERVIÇOS E MEDIÇÕES

GRUPO	:04	MOVIMENTO DE SOLO
SUBGRUPO	:06	ESCAVAÇÃO DE ROCHA DURA VALAS
ITEM	:02	ESCAVAÇÃO DE ROCHA DURA VALAS A FRIO

código	discriminação	unidade

<p>Compreende:</p> <p>Medição:</p> <p>Observações:</p>	<p>Fornecimento de todos os insumos e equipamentos postos na obra (incluindo encargos sociais), necessários e suficientes à plena execução dos serviços. Também está considerada a deposição do material escavado ao lado da cava ou em caminhão.</p> <p>Pelo volume ( m3 ), medido no corte.</p>
--	---

REGULAMENTAÇÃO DE SERVIÇOS E MEDIÇÕES

GRUPO	:04	MOVIMENTO DE SOLO
SUBGRUPO	:07	ESCAVAÇÃO SUBMERSA
ITEM	:	

código	discriminação	unidade

<p>Compreende: Fornecimento de todos os insumos e equipamentos postos na obra (incluindo encargos sociais), necessários e suficientes à plena execução dos serviços.</p> <p>Medição:</p> <p>Observações:</p>
--



REGULAMENTAÇÃO DE SERVIÇOS E MEDIÇÕES

GRUPO	:04	MOVIMENTO DE SOLO
SUBGRUPO	:08	ESCAVAÇÃO EM JAZIDAS
ITEM	:	

código	discriminação	unidade

<p>Compreende: Fornecimento de todos os insumos e equipamentos postos na obra (incluindo encargos sociais), necessários e suficientes à plena execução dos serviços.</p> <p>Medição:</p> <p>Observações:</p>
--

REGULAMENTAÇÃO DE SERVIÇOS E MEDIÇÕES

GRUPO	:04	MOVIMENTO DE SOLO
SUBGRUPO	:09	ATERRO, REATERRO, LASTROS
ITEM	:01	ATERRO

código	discriminação	unidade

<p>Compreende: Fornecimento de todos os insumos e equipamentos postos na obra (incluindo encargos sociais), necessários e suficientes à plena execução dos serviços.</p> <p>Medição: Pelo volume ( m3 ), medido no aterro compactado.</p> <p>Observações:</p>
---

REGULAMENTAÇÃO DE SERVIÇOS E MEDIÇÕES

GRUPO	:04	MOVIMENTO DE SOLO
SUBGRUPO	:09	ATERRO, REATERRO, LASTROS
ITEM	:02	REATERRO

código	discriminação	unidade
04.09.02.01	Reenchimento compactado a percussão.	m3
04.09.02.02	Reenchimento manual apiloado.	m3
04.09.02.03	Mat. empréstimo areia - medição no aterro compacto.	m3
04.09.02.04	Mat. empréstimo terra - medição no aterro compacto.	m3
04.09.02.05	Mat. empréstimo argila - medição no aterro compacto.	m3
04.09.02.06	Mat. empréstimo saibro - medição no aterro compacto.	m3

Compreende:	Fornecimento de todos os insumos e equipamentos postos na obra (incluindo encargos sociais), necessários e suficientes à plena execução dos serviços.
Medição:	Pelo volume ( m3 ), medido no reaterro compactado.
Observações:	

REGULAMENTAÇÃO DE SERVIÇOS E MEDIÇÕES

GRUPO	:04	MOVIMENTO DE SOLO
SUBGRUPO	:09	ATERRO, REATERRO, LASTROS
ITEM	:03	LASTROS

código	discriminação	unidade
04.09.03.01	Lastro de areia.	m3
04.09.03.02	Lastro de brita.	m3

<p>Compreende: Fornecimento de todos os insumos e equipamentos postos na obra (incluindo encargos sociais), necessários e suficientes à plena execução dos serviços.</p> <p>Medição: Pelo volume ( m3 ), medido no lastro compactado.</p> <p>Observações:</p>
---

REGULAMENTAÇÃO DE SERVIÇOS E MEDIÇÕES

GRUPO	:04	MOVIMENTO DE SOLO
SUBGRUPO	:10	CARGA, TRANSPORTE, DESCARGA
ITEM	:01	CARGA, TRANSPORTE, DESCARGA P/MATERIAL EMPRÉSTIMO

código	discriminação	unidade
04.10.01.01	Carga e descarga de areia p/ empréstimo.	m3
04.10.01.02	Carga e descarga de terra p/ empréstimo.	m3
04.10.01.11	Transporte de areia para empréstimo 1 km.	m3
04.10.01.12	Transporte de areia para empréstimo 2 km.	m3
04.10.01.13	Transporte de areia para empréstimo 3 km.	m3
04.10.01.15	Transporte de areia para empréstimo 5 km.	m3
04.10.01.17	Transporte de areia para empréstimo 7 km.	m3
04.10.01.20	Transporte de areia para empréstimo 10 km.	m3
04.10.01.31	Transporte de terra para empréstimo 1 km.	m3
04.10.01.32	Transporte de terra para empréstimo 2 km.	m3
04.10.01.33	Transporte de terra para empréstimo 3 km.	m3
04.10.01.35	Transporte de terra para empréstimo 5 km.	m3
04.10.01.37	Transporte de terra para empréstimo 7 km.	m3
04.10.01.40	Transporte de terra para empréstimo 10 km.	m3

Compreende:	Fornecimento de todos os insumos e equipamentos postos na obra (incluindo encargos sociais), necessários e suficientes à plena execução dos serviços.
Medição:	Pelo volume ( m3 ), medido no aterro compactado.
Observações:	

REGULAMENTAÇÃO DE SERVIÇOS E MEDIÇÕES

GRUPO	:04	MOVIMENTO DE SOLO
SUBGRUPO	:10	CARGA, TRANSPORTE, DESCARGA
ITEM	:02	CARGA, TRANSPORTE, DESCARGA P/MATERIAL BOTA-FORA

código	discriminação	unidade
04.10.02.01	Carga e descarga de solo para bota-fora.	m3
04.10.02.02	Carga e descarga de rocha para bota-fora.	m3
04.10.02.11	Transporte de solos para bota-fora 1 km.	m3
04.10.02.12	Transporte de solos para bota-fora 2 km.	m3
04.10.02.13	Transporte de solos para bota-fora 3 km.	m3
04.10.02.15	Transporte de solos para bota-fora 5 km.	m3
04.10.02.17	Transporte de solos para bota-fora 7 km.	m3
04.10.02.20	Transporte de solos para bota-fora 10 km.	m3
04.10.02.31	Transporte de rocha para bota-fora 1 km.	m3
04.10.02.32	Transporte de rocha para bota-fora 2 km.	m3
04.10.02.33	Transporte de rocha para bota-fora 3 km.	m3
04.10.02.35	Transporte de rocha para bota-fora 5 km.	m3
04.10.02.37	Transporte de rocha para bota-fora 7 km.	m3
04.10.02.40	Transporte de rocha para bota-fora 10 km.	m3

Compreende:	Fornecimento de todos os insumos e equipamentos postos na obra (incluindo encargos sociais), necessários e suficientes à plena execução dos serviços.
Medição:	Pelo volume ( m3 ), medido no corte.
Observações:	